

ESW 7030

Calientaplatos Gourmet sin tirador 32 cm de alto. Ideal para combinación con horno en hueco de 90 cm
Precalentar vajilla, mantener alimentos calientes y cocción a baja temperatura.



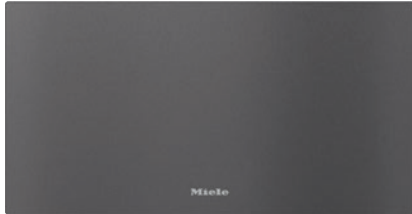
- Magníficas creaciones culinarias: cocción a baja temperatura
- Siempre a la temperatura adecuada: cuatro funciones
- Cómodo y fácil: manejo Touch
- La forma más fácil de abrir el cajón: Push2open
- Seguridad garantizada: función Timer con desconexión automática

Código EAN: 4002516247586 / Número de material: 11326670 /
Número de material antiguo: 307030301B

General information	
Model identifier	ESW 7030
Número de material del fabricante	11326670
EAN number	4002516247586
Diseño constructivo	
Calientaplatos Gourmet	•
VitroLine	•
ArtLine	•
Sin tirador	•
Diseño constructivo	
Color del aparato	Gris grafito
Funciones	
Atemperar tazas	•
Atemperar platos	•
Mantener calientes los alimentos	•
Cocción a baja temperatura	•
Ventajas Miele	
Precalentamiento de la vajilla	•
Mantener calientes los alimentos	•
Perfectos resultados con cocción a baja temperatura	•
Confort de manejo	
Conexión con Miele@home	•
Mecanismo Push2open	•
Extracción completa para una fácil carga y descarga	•
Listón de mandos con teclas sensoras	•
Función Timer	•
Programa Sabbath	•
Panel de mandos con símbolos	•
Programación Stop	•
Eficiencia y sostenibilidad	
Consumo de potencia en estado desconectado en W	0,3
Consumo de potencia en modo standby en W	0,8
Consumo de potencia en el modo preparado en red en W	2,0
Tiempo hasta la conexión automática en estado desconectado en red en min	20
Tiempo hasta la conexión automática en el modo preparado en red en min	20
Confort de mantenimiento	
Listón de mandos enrasado	•
Seguridad	
Frontal frío	•
Base antideslizante	•
Desconexión automática de seguridad	•
Cajón para accesorios	
Capacidad	Vajilla para 12 personas
Datos técnicos	
Temperaturas mín. en °C	40
Temperaturas máx. en °C	85

ESW 7030

Calientaplatos Gourmet sin tirador 32 cm de alto. Ideal para combinación con horno en hueco de 90 cm
Precalentar vajilla, mantener alimentos calientes y cocción a baja temperatura.

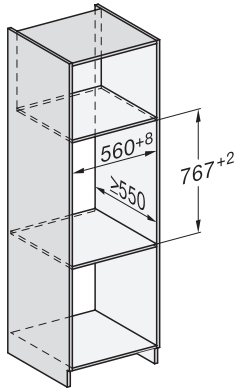


Código EAN: 4002516247586 / Número de material: 11326670 /
Número de material antiguo: 307030301B

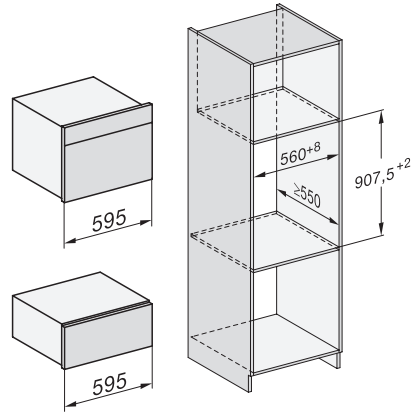
Ancho del aparato en mm	595
Alto del aparato en mm	317
Fondo del aparato en mm	570
Altura interior útil en mm	230
Potencia nominal total en kW	0,70
Tensión en V	230
Frecuencia en Hz	50-60
Fusibles en A	10
Número de fases	1
Cable de conexión con clavija	•
Longitud de la conducción eléctrica en m	2,0
Accesorios suministrados	
Base antideslizante	1
Parrilla para aumentar la superficie de colocación	1

ESW 7030

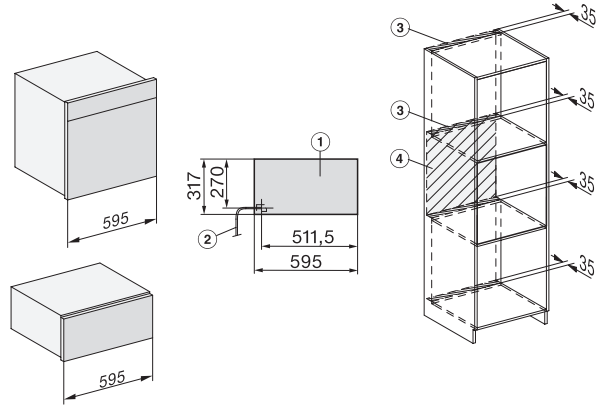
Calentaplatos Gourmet sin tirador 32 cm de alto. Ideal para combinación con horno en hueco de 90 cm
Precalentar vajilla, mantener alimentos calientes y cocción a baja temperatura.



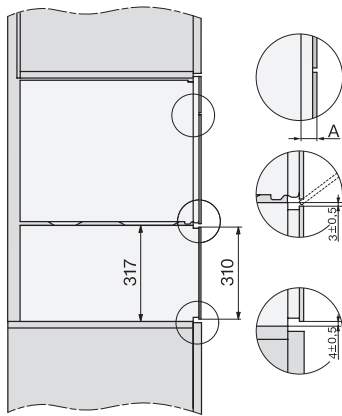
ESW7030, installation drawings



ESW7030, installation drawings



ESW7030 installation drawings



ESW7030, installation drawings