

DMK 150-1

Caja pasamuros

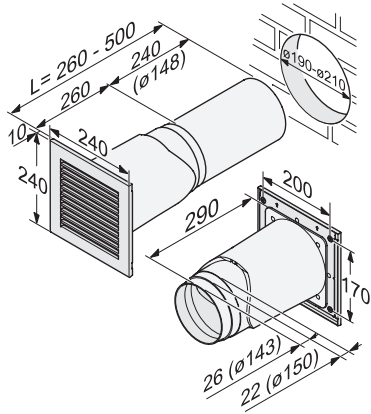
apto para la salida de ventilación.

Código EAN: 4002516210481 / Número de material: 11258630 /
Número de material antiguo: 28996406D



- Caja pasamuros Ø 150 mm para evacuar aire de campanas extractoras
- Protección térmica: aire frío no puede penetrar hacia el interior
- Energía: comprobada de Blower Door para edificios de bajo consumo

DMK 150-1
Caja pasamuros
apto para la salida de ventilación.



DMK150, DMK150-1 wall vent kit (installation drawing)