

KM 7465 FL

Placa de inducción

Con 2 áreas de cocción PowerFlex para la máxima potencia



- Selección rápida por fila numérica: ComfortSelect
- Mínimos tiempos desde el inicio de ebullición: TwinBooster
- Conexión con campana extractora con función automática Con@ctivity
- 4 Zonas de cocción incl. 2 potentes áreas de cocción PowerFlex
- Con 620 mm de ancho para instalación enrasada o sobre encimera

Código EAN: 4002516201731 / Número de material: 11218160 /  
Número de material antiguo: 26746570IB

<b>Tipo de calentamiento</b>	
Tipo de calentamiento	Inducción
<b>Diseño</b>	
Independiente de la cocina	•
<b>Diseño</b>	
Elegante superficie de vitrocerámica	•
Montaje enrasado	•
Color de la vitrocerámica	Negro
Montaje sobre encimera	•
<b>Dotación de zonas de cocción</b>	
Número de zonas de cocción	4
Número de áreas de cocción	2
Número máximo de recipientes de cocción	4
<b>Zonas de cocción PowerFlex</b>	
Número	2
Tipo	Zona de cocción PowerFlex
Diámetro en mm	Ø 150 – 230
Potencia en W	2100
Booster en W	3000
TwinBooster en W	3650
<b>1. zona/área de cocción</b>	
Posición	izquierda
Tipo	Zona PowerFlex
Tamaño en mm	230x390
Potencia máx. del Booster en W	4800
Potencia máx. en W	3400
Potencia máx. TwinBooster en W	7300
<b>2. zona/área de cocción</b>	
Posición	derecha
Tipo	Zona PowerFlex
Tamaño en mm	230x390
Potencia máx. del Booster en W	4800
Potencia máx. en W	3400
Potencia máx. TwinBooster en W	7300
<b>Confort de manejo</b>	
Miele@home	•
Manejo a través de teclas sensoras	ComfortSelect
Función automática Con@ctivity 3.0	•
Reconocimiento de menaje y del tamaño de recipientes	•
Color de las indicaciones	Amarillo
Inicio automático de cocción	•
Mantenimiento del calor	•
Función Stop & Go	•
Función Recall	•
Desconexión de seguridad	•
Detección permanente de recipientes de cocción	•
Ajustes personalizados (p. ej., señales acústicas)	•
Minutero avisador	•
<b>Eficiencia y sostenibilidad</b>	
Consumo de potencia en estado desconectado en W	0,5

KM 7465 FL

Placa de inducción

Con 2 áreas de cocción PowerFlex para la máxima potencia



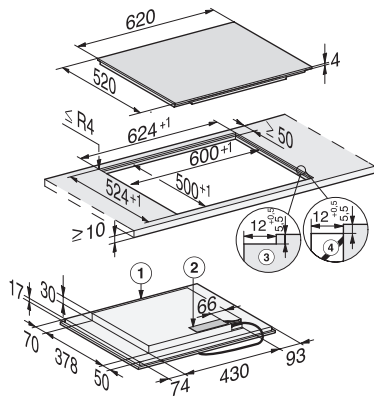
Código EAN: 4002516201731 / Número de material: 11218160 /  
Número de material antiguo: 26746570IB

Consumo de potencia en modo standby en W	1,0
Consumo de potencia en el modo preparado en red en W	2,0
Tiempo hasta la conexión automática en estado desconectado en red en min	20
Tiempo hasta la conexión automática en el modo preparado en red en min	20
<b>Confort de mantenimiento</b>	
Superficie vitrocerámica fácil limpieza	•
<b>Seguridad</b>	
Desconexión automática de seguridad	•
Función de bloqueo	•
Bloqueo de puesta en funcionamiento	•
Ventilador de refrigeración integrado	•
Protección contra el sobrecalentamiento	•
Indicador de calor residual	•
<b>Datos técnicos</b>	
Medidas en mm (Ancho)	620
Medidas en mm (Alto)	51
Medidas en mm (Fondo)	520
Medidas del hueco en mm (ancho) para montaje sobre encimera	600
Medidas del hueco en mm (fondo) para montaje sobre encimera	500
Altura de montaje con caja de conexiones en mm	51
Medida interior del hueco en mm (Ancho) para montaje enrasado	600
Medida interior del hueco en mm (Fondo) para montaje enrasado	500
Peso neto en kg	11
Medida exterior del hueco en mm (Ancho) para montaje enrasado	624
Medida exterior del hueco en mm (Fondo) para montaje enrasado	524
Potencia nominal total en kW	7,30
Longitud de la conducción eléctrica en m	1,4
Tensión en V	230
Frecuencia en Hz	50-60
<b>Accesorios suministrados</b>	
Cable de conexión	Sí

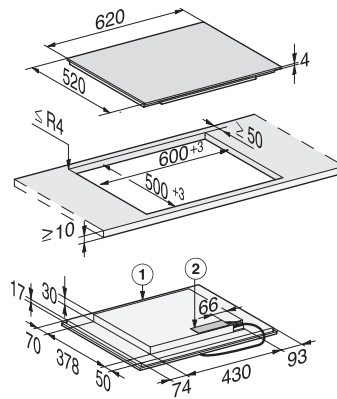
KM 7465 FL

Placa de inducción

Con 2 áreas de cocción PowerFlex para la máxima potencia



KM 7464 FL, KM 7465 FL (installation drawings)



KM 7464 FL, KM 7465 FL (installation drawings) onset