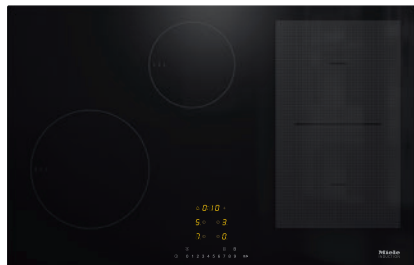


KM 7414 FX

Placa de inducción

Con zona de cocción PowerFlex para la máxima potencia



- Selección rápida por fila numérica: ComfortSelect
- 4 Zonas de cocción incl. 1 potente área de cocción PowerFlex
- Con 752 mm de ancho para instalación enrasada
- Mínimos tiempos desde el inicio de ebullición: TwinBooster
- Conexión con campana extractora con función automática Con@ctivity

Código EAN: 4002516201588 / Número de material: 11218130 /
Número de material antiguo: 267414601B

Tipo de calentamiento	
Tipo de calentamiento	Inducción
Diseño	
Independiente de la cocina	•
Diseño	
Elegante superficie de vitrocerámica	•
Montaje enrasado	•
Color de la vitrocerámica	Negro
Dotación de zonas de cocción	
Número de zonas de cocción	4
Número de áreas de cocción	1
Número máximo de recipientes de cocción	4
Zonas de cocción PowerFlex	
Número	2
Tipo	Zona de cocción PowerFlex
Diámetro en mm	Ø 150 – 230
Potencia en W	2100
Booster en W	3000
TwinBooster en W	3650
1. zona/área de cocción	
Posición	anterior izquierda
Tipo	Zona de cocción Vario
Tamaño en mm	Ø 160-220
Potencia máx. del Booster en W	3000
Potencia máx. en W	2300
Potencia máx. TwinBooster en W	3650
2. zona/área de cocción	
Posición	posterior centro
Tipo	Zona de cocción Vario
Tamaño en mm	Ø 100-160
Potencia máx. del Booster en W	1700
Potencia máx. en W	1400
Potencia máx. TwinBooster en W	2200
3. zona/área de cocción	
Posición	derecha
Tipo	Puente PowerFlex
Tamaño en mm	230x390
Potencia máx. del Booster en W	4800
Potencia máx. en W	3400
Potencia máx. TwinBooster en W	7300
Confort de manejo	
Miele@home	•
Manejo a través de teclas sensoras	ComfortSelect
Función automática Con@ctivity 3.0	•
Reconocimiento de menaje y del tamaño de recipientes	•
Color de las indicaciones	Amarillo
Inicio automático de cocción	•
Mantenimiento del calor	•
Función Stop & Go	•
Función Recall	•

KM 7414 FX

Placa de inducción

Con zona de cocción PowerFlex para la máxima potencia



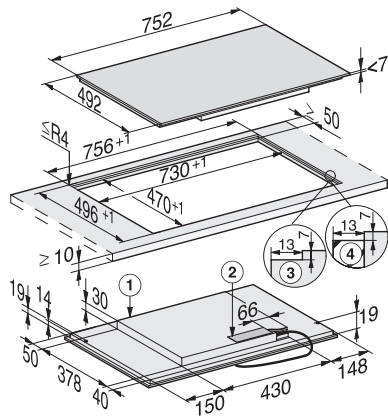
Código EAN: 4002516201588 / Número de material: 11218130 /
Número de material antiguo: 267414601B

Desconexión de seguridad	•
Detección permanente de recipientes de cocción	•
Ajustes personalizados (p. ej., señales acústicas)	•
Minutero avisador	•
Eficiencia y sostenibilidad	
Consumo de potencia en estado desconectado en W	0,5
Consumo de potencia en modo standby en W	1,0
Consumo de potencia en el modo preparado en red en W	2,0
Tiempo hasta la conexión automática en estado desconectado en red en min	20
Tiempo hasta la conexión automática en el modo preparado en red en min	20
Confort de mantenimiento	
Superficie vitrocerámica fácil limpieza	•
Seguridad	
Desconexión automática de seguridad	•
Función de bloqueo	•
Bloqueo de puesta en funcionamiento	•
Ventilador de refrigeración integrado	•
Protección contra el sobrecalentamiento	•
Indicador de calor residual	•
Datos técnicos	
Medidas en mm (Ancho)	752
Medidas en mm (Alto)	51
Medidas en mm (Fondo)	492
Altura de montaje con caja de conexiones en mm	51
Medida interior del hueco en mm (Ancho) para montaje enrasado	730
Medida interior del hueco en mm (Fondo) para montaje enrasado	470
Peso neto en kg	12
Medida exterior del hueco en mm (Ancho) para montaje enrasado	756
Medida exterior del hueco en mm (Fondo) para montaje enrasado	496
Potencia nominal total en kW	7,30
Longitud de la conducción eléctrica en m	1,4
Tensión en V	230
Frecuencia en Hz	50-60
Accesorios suministrados	
Cable de conexión	Sí

KM 7414 FX

Placa de inducción

Con zona de cocción PowerFlex para la máxima potencia



KM 7414 FX (installation drawing)