

KM 7200 FR
Placa de inducción
Con 3 zonas de cocción redondas



- Manejo sencillo: EasySelect
- 3 zonas de cocción redondas incl. zona de 28 cm muy potente
- Con 574 mm de ancho con cerquillo de acero inox., inst. sobre encimera
- Mínimos tiempos desde el inicio de ebullición: TwinBooster

Código EAN: 4002516201618 / Número de material: 11218080 /
Número de material antiguo: 26720010IB

Tipo de calentamiento	
Tipo de calentamiento	Inducción
Diseño	
Independiente de la cocina	•
Diseño	
Elegante superficie de vitrocerámica	•
Color de la vitrocerámica	Negro
Cerquillo perimetral de acero inoxidable	•
Montaje sobre encimera	•
Dotación de zonas de cocción	
Número de zonas de cocción	3
Número de áreas de cocción	0
Número máximo de recipientes de cocción	3
1. zona/área de cocción	
Posición	izquierda centro
Tipo	Zona de cocción Vario
Tamaño en mm	Ø 140-280
Potencia máx. del Booster en W	3300
Potencia máx. en W	2600
Potencia máx. TwinBooster en W	5500
2. zona/área de cocción	
Posición	posterior derecha
Tipo	Zona de cocción Vario
Tamaño en mm	Ø 140-190
Potencia máx. del Booster en W	2500
Potencia máx. en W	1850
Potencia máx. TwinBooster en W	3000
3. zona/área de cocción	
Posición	anterior derecha
Tipo	Zona de cocción Vario
Tamaño en mm	Ø 100-160
Potencia máx. del Booster en W	1700
Potencia máx. en W	1400
Potencia máx. TwinBooster en W	2200
Confort de manejo	
Manejo a través de teclas sensoras	EasySelect
Reconocimiento de menaje y del tamaño de recipientes	•
Color de las indicaciones	Amarillo
Inicio automático de cocción	•
Detección permanente de recipientes de cocción	•
Mantenimiento del calor	•
Función Stop & Go	•
Función Recall	•
Desconexión de seguridad	•
Ajustes personalizados (p. ej., señales acústicas)	•
Minutero avisador	•
Confort de mantenimiento	
Superficie vitrocerámica fácil limpieza	•
Seguridad	
Desconexión automática de seguridad	•

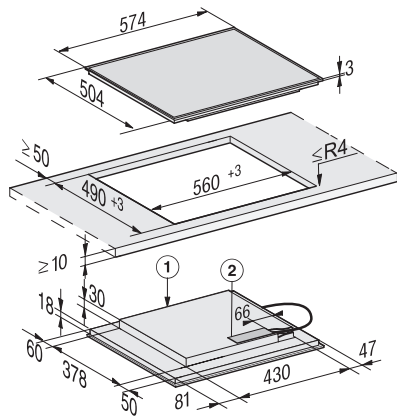
KM 7200 FR
Placa de inducción
Con 3 zonas de cocción redondas



Código EAN: 4002516201618 / Número de material: 11218080 /
Número de material antiguo: 26720010IB

Función de bloqueo	•
Bloqueo de puesta en funcionamiento	•
Ventilador de refrigeración integrado	•
Protección contra el sobrecalentamiento	•
Indicador de calor residual	•
Datos técnicos	
Medidas en mm (Ancho)	574
Medidas en mm (Alto)	51
Medidas en mm (Fondo)	504
Medidas del hueco en mm (ancho) para montaje sobre encimera	560
Medidas del hueco en mm (fondo) para montaje sobre encimera	490
Altura de montaje con caja de conexiones en mm	48
Peso neto en kg	10
Potencia nominal total en kW	7,30
Longitud de la conducción eléctrica en m	1,4
Tensión en V	230
Frecuencia en Hz	50-60
Accesorios suministrados	
Cable de conexión	Sí

KM 7200 FR
Placa de inducción
Con 3 zonas de cocción redondas



KM 7200 FR (Installation drawing)