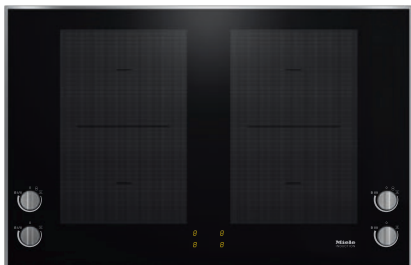


KM 7174 FR  
Placa de inducción  
con 2 zonas de cocción PowerFlex y mando



- Manejo directo: mandos en la placa
- 4 Zonas de cocción incl. 2 potentes áreas de cocción PowerFlex
- Con 806 mm de ancho con cerquillo de acero inox., inst. sobre encimera
- Mínimos tiempos desde el inicio de ebullición: TwinBooster

Código EAN: 4002516200628 / Número de material: 11215650 /  
Número de material antiguo: 267174001B

<b>Tipo de calentamiento</b>	
Tipo de calentamiento	Inducción
<b>Diseño</b>	
Independiente de la cocina	•
<b>Diseño</b>	
Elegante superficie de vitrocerámica	•
Color de la vitrocerámica	Negro
Cerco perimetral en acero inoxidable	•
Montaje sobre encimera	•
<b>Dotación de zonas de cocción</b>	
Número de zonas de cocción	4
Número de áreas de cocción	2
Número máximo de recipientes de cocción	4
<b>Zonas de cocción PowerFlex</b>	
Número	4
Tipo	Zona de cocción PowerFlex
Tamaño en mm	Ø 150 – 230
Potencia máx. en W	2100
Potencia máx. del Booster en W	3000
Potencia máx. TwinBooster en W	3650
<b>1. zona/área de cocción</b>	
Posición	izquierda
Tipo	Área de cocción PowerFlex
Tamaño en mm	230x390
Potencia máx. del Booster en W	4800
Potencia máx. en W	3400
Potencia máx. TwinBooster en W	7300
<b>2. zona/área de cocción</b>	
Posición	derecha
Tipo	Zona PowerFlex
Tamaño en mm	230x390
Potencia máx. del Booster en W	4800
Potencia máx. en W	3400
Potencia máx. TwinBooster en W	7300
<b>Confort de manejo</b>	
Reconocimiento de menaje y del tamaño de recipientes	•
Manejo a través de teclas sensoras	Mandos
Manejo a través de mandos	•
Color de las indicaciones	Amarillo
Inicio automático de cocción	•
Mantenimiento del calor	•
<b>Confort de mantenimiento</b>	
Superficie vitrocerámica fácil limpieza	•
<b>Seguridad</b>	
Desconexión automática de seguridad	•
Bloqueo de puesta en funcionamiento	•
Ventilador de refrigeración integrado	•
Protección contra el sobrecalentamiento	•

KM 7174 FR

Placa de inducción

con 2 zonas de cocción PowerFlex y mando



Código EAN: 4002516200628 / Número de material: 11215650 /

Número de material antiguo: 267174001B

Indicador de calor residual

•

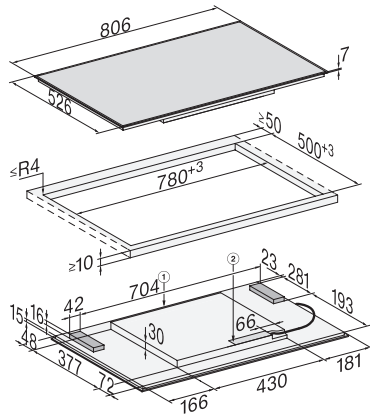
#### Datos técnicos

Medidas en mm (Ancho)	806
Medidas en mm (Alto)	71
Medidas en mm (Fondo)	526
Medidas del hueco en mm (ancho) para montaje sobre encimera	780 mm
Medidas del hueco en mm (fondo) para montaje sobre encimera	500 mm
Altura de montaje con caja de conexiones en mm	45
Peso neto en kg	14
Potencia nominal total en kW	7,30
Longitud de la conducción eléctrica en m	1,4
Tensión en V	230
Frecuencia en Hz	50-60

#### Accesorios suministrados

Cable de conexión	Sí
-------------------	----

KM 7174 FR  
Placa de inducción  
con 2 zonas de cocción PowerFlex y mando



KM 7174 FR (installation drawing)