

## DUU 1000-2

Juego de cambio de recirculación de aire para CSDA 10 × 0/CSDA 7xxx FL/KMDA  
Para el modo recirculación de aire incl. filtro de olores regenerable

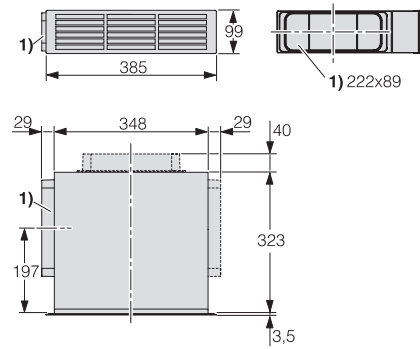


Código EAN: 4002516197652 / Número de material: 11207310 /  
Número de material antiguo: 28996403D

- Montaje en alturas de zócalo a partir de 100 mm
- Conex. salida aire hacia la izq., drcha. o atrás, incl. 2 racores
- Posibilidad de agrupar varios DUU 1000-2
- incl. Filtros AirClean de larga vida útil y regenerables
- Corriente de aire saliente durante operación como recirculación

## DUU 1000-2

Juego de cambio de recirculación de aire para CSDA 10 × 0/CSDA 7xxx FL/KMDA  
Para el modo recirculación de aire incl. filtro de olores regenerable



DUU1000-2, DUU1500 (installation drawing)