

KWT 7112 iG

Acondicionador de vino empotrable

con FlexiFrame Plus y Push2Open para los amantes del vino más exigentes.



- Almacenamiento excelente de botellas grandes con FlexiFrame Plus
- Diseño perfecto para cocinas sin tiradores: Push2open
- Filtro Active AirClean
- Puesta en escena perfecta: iluminación LED
- Proteja sus vinos con la puerta de cristal tintado con filtro UV



Código EAN: 4002516150701 / Número de material: 11186560 /  
Número de material antiguo: 36711200EU1

<b>Categoría del aparato</b>	
Acondicionador de vino	•
<b>Diseño</b>	
Aparato empotrable	•
Aparato empotrable integrado	•
Apertura de la puerta	en el fondo
<b>Diseño</b>	
Color frontal	Cristal acero inox CleanSteel
Iluminación	Iluminación LED
<b>Confort de manejo</b>	
Conexión con Miele@home	•
Accesorios para la conexión	XKS 3130 W, XKV 3000 KF
DynaCool	•
SoftClose	•
Ayuda para la apertura de la puerta	Push2open
Push2open	•
Número de parrillas de madera	3
Material de las parrillas de madera	Haya
Número de parrillas de madera FlexiFrame plus	2
Almacenamiento sin vibración	•
<b>Control</b>	
Concepto de manejo	TouchControl
Regulación independiente de la temperatura del frigorífico y el congelador	No
Número de zonas de temperatura	1
Rango mínimo de temperaturas ajustable en °C	5
Rango máximo de temperaturas ajustable en °C	20
<b>Eficiencia y sostenibilidad</b>	
Clase de eficiencia energética (A-G)	G
Consumo energético anual en kWh	115,71
Consumo energético en 24 h en kWh	0,31
<b>Seguridad</b>	
Función de bloqueo	•
Alarma acústica de la puerta	•
Alarma acústica de temperatura	•
Alarma óptica de la puerta	•
Alarma óptica de temperatura	•
<b>Datos técnicos</b>	
Ancho mín. del hueco en mm	560
Ancho máx. del hueco en mm	570
Alto mín. del hueco en mm	450
Alto máx. del hueco en mm	452
Fondo del hueco en mm	550
Ancho del aparato en mm	595
Alto del aparato en mm	455
Fondo del aparato en mm	559
Peso neto en kg	36,0
Clase climática	SN-ST
Zona de refrigeración en l	47

KWT 7112 iG

Acondicionador de vino empotrable

con FlexiFrame Plus y Push2Open para los amantes del vino más exigentes.



Código EAN: 4002516150701 / Número de material: 11186560 /  
Número de material antiguo: 36711200EU1

Bodega en l	47
Capacidad útil total en l	47
Número de botellas burdeos de 0,75 l	18 botellas
Tiempo de almacenamiento en caso de anomalía en h	0
Clase de emisiones de ruido acústico (A-D)	B
Nivel acústico en db(A) re1pW	32
Consumo de corriente en miliamperios (mA)	500
Tensión en V	220-240
Fusibles en A	10
Número de fases	1
Frecuencia en Hz	50
Longitud de la conducción eléctrica en m	2,2
<b>Accesorios suministrados</b>	
Filtro Active AirClean	•

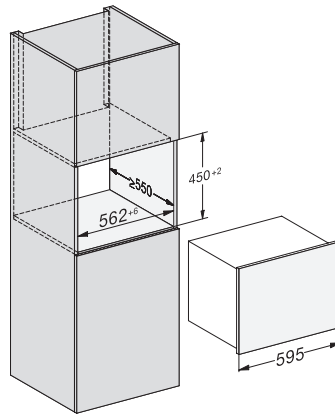
## KWT 7112 iG

Acondicionador de vino empotrable

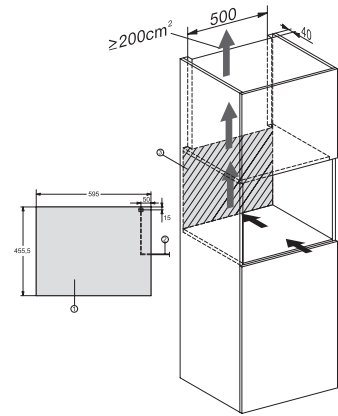
con FlexiFrame Plus y Push2Open para los amantes del vino más exigentes.



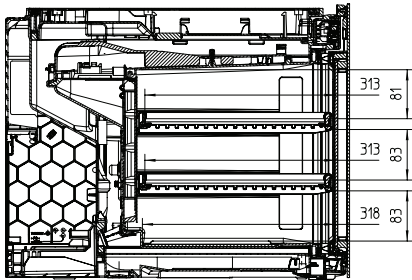
KWT7112 iG, \*Footnote (Sketch)



KWT7112 iG (Sketch)



KWT7112 iG, \*Footnote (Sketch)



KWT7112iG, KWT6112iG, Interior dimensions (Installation drawings)