

CVA 7845

Máquina de café empotrable con DirectWater increíble diseño y CoffeeSelect y AutoDescale para los más exigentes..



- Gran display con sensor de proximidad: M Touch + MotionReact
- Tres depósitos de granos de café: CoffeeSelect
- Descalcificación y limpieza automática: AutoDescale y AutoClean
- Posicionamiento perfecto: gracias al CupSensor patentado
- Dos cafés a la vez con una pulsación: OneTouch for Two

Código EAN: 4002516140252 / Número de material: 11164910 /
Número de material antiguo: 297845401B

| Diseño constructivo | |
|---|-----------------------------|
| Máquina de café empotrable | • |
| PureLine | • |
| Color | Acero inoxidable/CleanSteel |
| Ventajas Miele | |
| AromaticSystemFresh | • |
| CoffeeSelect | • |
| Preparación OneTouch | • |
| Preparación OneTouch for Two | • |
| Café doble | • |
| Perfiles de usuarios programables | 10 |
| Molinillo cónico que mantiene el aroma | • |
| Grado de molido programable | • |
| Cantidad de café molido programable | • |
| Cantidad de agua programable | • |
| Temperatura del agua programable | • |
| Cantidad de leche programable | • |
| Cantidad de espuma de leche programable | • |
| Aromatización programable | • |
| TeaTimer | • |
| Confort de manejo | |
| Conexión Miele@home | • |
| Display | M Touch |
| MotionReact: la luz se enciende al aproximarse | • |
| MotionReact: el display se enciende al aproximarse | • |
| CupSensor | • |
| Ajuste de la altura mín. sin niveles de la salida central en cm | 4,0 |
| Ajuste de la altura máx. sin niveles de la salida central en cm | 16,5 |
| PerformanceMode | • |
| Recipiente para la leche EasyClick | • |
| DirectWater | • |
| ComfortDoor | • |
| Tirador de la puerta oculto | • |
| BrilliantLight | • |
| Iluminación de la unidad central | • |
| Modo Experto | • |
| MultiLingua | • |
| MyMiele | • |
| Función Ayuda | • |
| Número de tipos de café | 3 |
| Número de depósitos para granos de café | 3 |
| Capacidad del depósito de granos de café A en g | 150 |
| Capacidad del depósito de granos de café B en g | 300 |
| Capacidad del depósito de granos de café C en g | 150 |
| Capacidad del depósito para granos de café en g | 600 |
| Depósitos de granos de café extraíbles | • |
| Capacidad del depósito del agua en l | 2,7 |
| Capacidad del recipiente para la leche en l | 0,7 |
| Capacidad del recipiente para posos en unidades | 17 |

CVA 7845

Máquina de café empotrable con DirectWater
increíble diseño y CoffeeSelect y AutoDescale para los más exigentes..



Código EAN: 4002516140252 / Número de material: 11164910 /

Número de material antiguo: 297845401B

| | |
|--|--------|
| Capacidad de la bandeja colectora en l | 1,6 |
| Fácil acceso a los depósitos | • |
| Indicación de la hora | • |
| Sincronización del reloj | • |
| Indicación de la fecha | • |
| Hora de conexión programable | • |
| Hora de desconexión programable | • |
| Tiempo en Standby programable | • |
| Ajustes personalizados | • |
| Tipos de bebidas | |
| Cantidades de bebidas seleccionables en ml | 20-300 |
| Ristretto simple | • |
| Ristretto doble | • |
| Espresso simple | • |
| Espresso doble | • |
| Café simple | • |
| Café doble | • |
| Café largo simple | • |
| Café largo doble | • |
| Cappuccino simple | • |
| Cappuccino doble | • |
| Latte Macchiato simple | • |
| Latte Macchiato doble | • |
| Leche caliente simple | • |
| Leche caliente doble | • |
| Espuma de leche simple | • |
| Espuma de leche doble | • |
| Espresso Macchiato simple | • |
| Espresso Macchiato doble | • |
| Cappuccino italiano simple | • |
| Cappuccino italiano doble | • |
| Flat white simple | • |
| Flat white doble | • |
| Café au lait simple | • |
| Café au lait doble | • |
| Caffè Latte simple | • |
| Caffè Latte doble | • |
| Caffè Americano simple | • |
| Caffè Americano doble | • |
| Long black simple | • |
| Long black doble | • |
| Agua caliente simple | • |
| Agua caliente doble | • |
| Agua caliente simple | • |
| Agua caliente doble | • |
| Té negro simple | • |
| Té negro doble | • |
| Té de hierbas simple | • |
| Té de hierbas doble | • |
| Té de frutas simple | • |
| Té de frutas doble | • |

CVA 7845

Máquina de café empotrable con DirectWater

increíble diseño y CoffeeSelect y AutoDescale para los más exigentes..

Código EAN: 4002516140252 / Número de material: 11164910 /
Número de material antiguo: 29784540IB

| | |
|--|---------|
| Té verde simple | • |
| Té verde doble | • |
| Té blanco simple | • |
| Té blanco doble | • |
| Té japonés simple | • |
| Té japonés doble | • |
| Chai Latte simple | • |
| Chai Latte doble | • |
| Jarra de café | • |
| Jarra de té | • |
| Eficiencia y sostenibilidad | |
| Modo Eco para ahorrar energía ajustable | • |
| Consumo de potencia en modo standby en W | 1,0 |
| Consumo de potencia en el modo preparado en red en W | 1,4 |
| Tiempo hasta la conexión automática en estado desconectado en red en min | 20 |
| Tiempo hasta la conexión automática en el modo preparado en red en min | 20 |
| Confort de mantenimiento | |
| Frontal en acero inoxidable con superficie CleanSteel | • |
| AutoDescale (descalcificación automática) | • |
| Descalcificación manual | • |
| AutoClean | • |
| Aclarado automático del conducto para la leche con agua del depósito | • |
| Cómodos programas de limpieza | • |
| Función de aclarado automático | • |
| ComfortClean | • |
| Conducto para la leche extraíble | • |
| Unidad central extraíble | • |
| Grado de dureza del agua ajustable | • |
| Seguridad | |
| Bloqueo de puesta en funcionamiento | • |
| Datos técnicos | |
| Ancho mínimo del hueco en mm | 560 |
| Ancho máximo del hueco en mm | 568 |
| Alto mínimo del hueco en mm | 450 |
| Alto máximo del hueco en mm | 452 |
| Fondo del hueco en mm | 550 |
| Ancho del aparato en mm | 595 |
| Alto del aparato en mm | 455 |
| Fondo del aparato en mm | 475 |
| Fondo con la puerta abierta en cm | 108,0 |
| Potencia nominal total en kW | 1,45 |
| Tensión en V | 220-240 |
| Fusibles en A | 10 |
| Número de fases | 1 |
| Longitud de la manguera de entrada de agua en m | 1,5 |
| Longitud de la conducción eléctrica en m | 2,0 |
| Accesorios suministrados | |
| Recipiente de cristal para la leche | • |

CVA 7845

Máquina de café empotrable con DirectWater
increíble diseño y CoffeeSelect y AutoDescale para los más exigentes..



Código EAN: 4002516140252 / Número de material: 11164910 /

Número de material antiguo: 29784540IB

Cartucho para la descalcificación

•

AutoCleaner

•

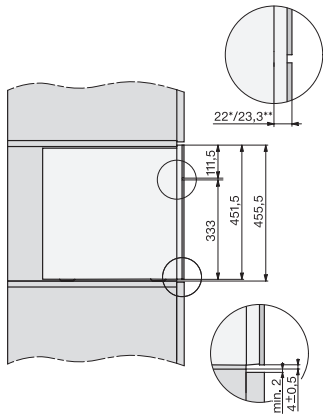
Display en varios idiomas

Display disponible en varios idiomas gracias a MultiLingua

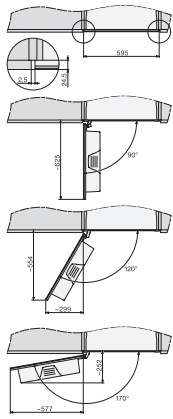
bahasa malaysia, dansk,
deutsch, english, english
(AU), english (CA),
english (GB), english
(US), español, français,
français (CA), français
(FR), hrvatski, italiano,
magyar, nederlands,
norsk, polski, português,
русский, română,
slovenčina, slovenščina,
srpski, suomi, svenska,
türkçe, українська, čeština,
ελληνικά, , , ,
,

CVA 7845

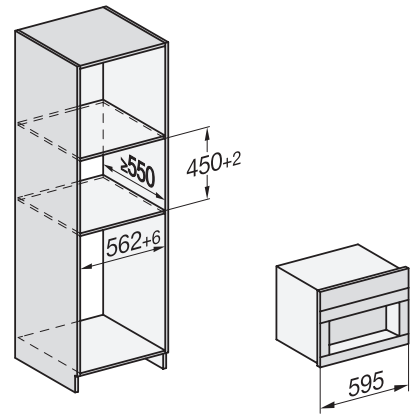
Máquina de café empotrable con DirectWater increíble diseño y CoffeeSelect y AutoDescale para los más exigentes..



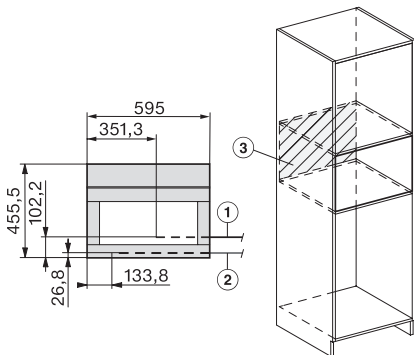
CVA7000, side view (*footnote) (installation drawing)



CVA7000, top view (installation drawings)



CVA7000, Built-in larder unit for appliances with fresh water connection (built in)



CVA7000, installation (installation drawings)