

CVA 7440

Máquina de café integrable

increíble diseño y CupSensor patentado para disfrutar al máximo del café,



- Gran display de texto con sensores: DirectSensor
- Posicionamiento perfecto: gracias al CupSensor patentado
- Dos cafés a la vez con una pulsación: OneTouch for Two
- Café siempre recién molido: AromaticSystemFresh
- Para preparar cómodamente grandes cantidades: función Jarra

Código EAN: 4002516140214 / Número de material: 11164870 /
Número de material antiguo: 297440401B

Diseño constructivo	
Máquina de café empotrable	•
PureLine	•
Color	Acero inoxidable CleanSteel
Ventajas Miele	
AromaticSystemFresh	•
Preparación OneTouch	•
Preparación OneTouch for Two	•
Café doble	•
Perfiles de usuarios programables	10
Molinillo cónico que mantiene el aroma	•
Grado de molido programable	•
Cantidad de café molido programable	•
Cantidad de agua programable	•
Temperatura del agua programable	•
Cantidad de leche programable	•
Cantidad de espuma de leche programable	•
Aromatización programable	•
TeaTimer	•
Confort de manejo	
Conexión Miele@home	•
Display	DirectSensor
CupSensor	•
PerformanceMode	•
Recipiente para la leche EasyClick	•
ComfortDoor	•
Tirador de la puerta oculto	•
BrilliantLight	•
Modo Experto	•
MultiLingua	•
Número de tipos de café	1
Número de depósitos para granos de café	2
Capacidad del depósito de granos de café A en g	300
Capacidad del depósito de granos de café B en g	300
Capacidad del depósito para granos de café en g	600
Depósitos de granos de café extraíbles	•
Capacidad del depósito del agua en l	2,7
Capacidad del recipiente para la leche en l	0,7
Capacidad de la bandeja colectora en l	1,6
Fácil acceso a los depósitos	•
Indicación de la hora	•
Sincronización del reloj	•
Indicación de la fecha	•
Hora de conexión programable	•
Hora de desconexión programable	•
Tiempo en Standby programable	•
Ajustes personalizados	•
Tipos de bebidas	
Cantidades de bebidas seleccionables en ml	20-300
Ristretto simple	•

CVA 7440

Máquina de café integrable

increíble diseño y CupSensor patentado para disfrutar al máximo del café,



Código EAN: 4002516140214 / Número de material: 11164870 /
Número de material antiguo: 297440401B

Ristretto doble	•
Espresso simple	•
Espresso doble	•
Café simple	•
Café doble	•
Café largo simple	•
Café largo doble	•
Cappuccino simple	•
Cappuccino doble	•
Latte Macchiato simple	•
Latte Macchiato doble	•
Leche caliente simple	•
Leche caliente doble	•
Espuma de leche simple	•
Espuma de leche doble	•
Espresso Macchiato simple	•
Espresso Macchiato doble	•
Cappuccino italiano simple	•
Cappuccino italiano doble	•
Flat white simple	•
Flat white doble	•
Café au lait simple	•
Café au lait doble	•
Caffè Latte simple	•
Caffè Latte doble	•
Caffè Americano simple	•
Caffè Americano doble	•
Long black simple	•
Long black doble	•
Agua caliente simple	•
Agua caliente doble	•
Agua caliente simple	•
Agua caliente doble	•
Té negro simple	•
Té negro doble	•
Té de hierbas simple	•
Té de hierbas doble	•
Té de frutas simple	•
Té de frutas doble	•
Té verde simple	•
Té verde doble	•
Té blanco simple	•
Té blanco doble	•
Té japonés simple	•
Té japonés doble	•
Chai Latte simple	•
Chai Latte doble	•
Jarra de café	•
Jarra de té	•
Eficiencia y sostenibilidad	
Modo Eco para ahorrar energía ajustable	•

CVA 7440

Máquina de café integrable

increíble diseño y CupSensor patentado para disfrutar al máximo del café,

Código EAN: 4002516140214 / Número de material: 11164870 /

Número de material antiguo: 29744040IB

Consumo de potencia en modo standby en W	0,6
Consumo de potencia en el modo preparado en red en W	0,9
Tiempo hasta la conexión automática en estado desconectado en red en min	20
Tiempo hasta la conexión automática en el modo preparado en red en min	20
Confort de mantenimiento	
Frontal en acero inoxidable con superficie CleanSteel	•
Descalcificación manual	•
Aclarado automático del conducto para la leche con agua del depósito	•
Cómodos programas de limpieza	•
Función de aclarado automático	•
ComfortClean	•
Conducto para la leche extraíble	•
Unidad central extraíble	•
Grado de dureza del agua ajustable	•
Seguridad	
Bloqueo de puesta en funcionamiento	•
Datos técnicos	
Ancho mínimo del hueco en mm	560
Ancho máximo del hueco en mm	568
Alto mínimo del hueco en mm	450
Alto máximo del hueco en mm	452
Fondo del hueco en mm	500
Altura de la salida de la bebida ajustable en cm	16,5
Altura de la salida de la bebida ajustable en cm	4,0
Ancho del aparato en mm	595
Alto del aparato en mm	455
Fondo del aparato en mm	475
Fondo con la puerta abierta en cm	108,0
Potencia nominal total en kW	1,45
Tensión en V	220-240
Fusibles en A	10
Número de fases	1
Longitud de la conducción eléctrica en m	2,0
Accesorios suministrados	
Recipiente de cristal para la leche	•
Pastillas descalcificadoras	•
Pastillas para limpieza	•
Limpiador para los conductos de leche	•

CVA 7440

Máquina de café integrable

increíble diseño y CupSensor patentado para disfrutar al máximo del café,



Código EAN: 4002516140214 / Número de material: 11164870 /
Número de material antiguo: 297440401B

Display disponible en varios idiomas

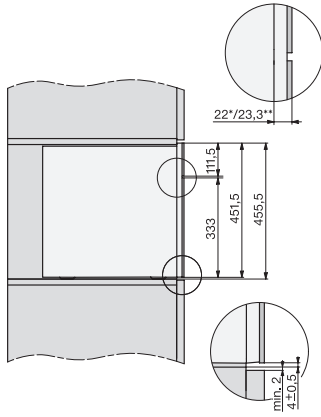
Display disponible en varios idiomas gracias a MultiLingua

bahasa malaysia, dansk,
deutsch, eesti, english,
english (AU), english (CA),
english (GB), english (US),
español, français, français
(CA), français (FR), hrvatski,
italiano, latviesu, lietuviu,
magyar, nederlands,
norsk, polski, português,
русский, română,
slovenčina, slovenščina,
srpski, suomi, svenska,
türkçe, українська, čeština,
ελληνικά,

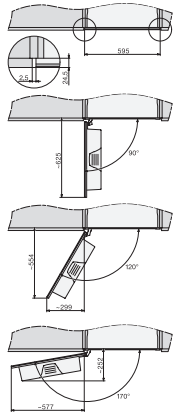
CVA 7440

Máquina de café integrable

increíble diseño y CupSensor patentado para disfrutar al máximo del café,



CVA7000, side view (*footnote) (installation drawing)



CVA7000, top view (installation drawings)