

DGC 7845

Hornos a vapor combinados compactos con toma de agua y desagüe para coc. al vapor, hornear y asar, sonda inalámbrica y preparación de menús.



- Gran display con sensor de proximidad – M Touch S + MotionReact
- Resultados perfectos: tecnología de vapor DualSteam
- Muy crujientes y jugosos: cocción combinada
- Miele@home: aparato con conexión WiFi con Mix & Match
- Limpieza sencilla: Interior en acero inoxidable con PerfectClean

Código EAN: 4002516162094 / Número de material: 11149070 /
Número de material antiguo: 237845321B

Diseño constructivo	
Horno a vapor combinado	•
VitroLine	•
Color del aparato	Gris grafito
Ventajas Miele	
Calentamiento rápido	•
Pre calentamiento	•
Generación externa del vapor	•
Sensor clima	•
Ajuste personalizado del grado de humedad para Cocción combinada	•
Preparación de menús completos, sin mezcla de sabores	•
Preparación de platos combinados con la función «Mix & Match»	•
Programas automáticos con ajustes personalizados	•
Mantenimiento del calor	•
Crisp function	•
Funciones	
Descongelar	•
Programas automáticos	•
Programas automáticos específicos de países	•
Cocción combinada	•
Cocción combinada con aire caliente plus	•
Cocción combinada con calentamiento de bóveda/solera	•
Cocción combinada con grill grande	•
Cocción al vapor	•
Calentar	•
Bandejas gourmet	•
Funciones con grill	•
Grill	•
Grill pequeño	•
Aire caliente plus	•
Cocción intensiva	•
Repostería especial	•
Calor de bóveda y solera	•
Calor de bóveda	•
Calor de solera	•
Grill con recirculación de aire	•
Aire caliente Eco	•
Cocción al vapor ECO	•
Atemperar platos	•
Funciones especiales	•
Confort de manejo	
Conexión con Miele@home	•
Display	M Touch
MotionReact: la luz se enciende al aproximarse	•
MotionReact: el display se enciende al aproximarse	•
MotionReact: tono de confirmación al aproximarse	•
MotionReact: Reconocimiento de frontales de muebles	•
SoftOpen	•

DGC 7845

Hornos a vapor combinados compactos con toma de agua y desagüe para coc. al vapor, hornear y asar, sonda inalámbrica y preparación de menús.



Código EAN: 4002516162094 / Número de material: 11149070 /
Número de material antiguo: 237845321B

SoftClose	•
MultiLingua	•
MyMiele	•
Función Ayuda	•
Panel elevable con motor	•
Cocción independiente de la cantidad	•
Cocción al vapor hasta en tres niveles a la vez	•
Preparación automática de menús completos con vapor	•
Reducción del vapor antes de finalizar el tiempo de cocción	•
Señales acústicas polifónicas	•
Funciones de tiempo	•
Indicación de la hora	•
Indicación de la fecha	•
Minutero avisador	•
Programación de inicio de cocción	•
Programación de fin de cocción	•
Programación de tiempos de cocción	•
Indicación de la temperatura real	•
Indicación de la temperatura teórica	•
Señal acústica al alcanzar la temperatura teórica	•
Propuesta de temperatura	•
Programas propios	•
Programa Sabbath	•
Ajustes personalizados	•
Eficiencia y sostenibilidad	
Consumo de potencia en estado desconectado en W	0,5
Consumo de potencia en modo standby en W	1,0
Consumo de potencia en el modo preparado en red en W	2,0
Tiempo hasta la conexión automática en el modo preparado en red en min	20
Duración hasta conex. auto. preparado en red en min	20
Tiempo hasta la conexión automática en estado desconectado en red en min	20
Confort de mantenimiento	
Interior en acero inoxidable con estructura de lino y PerfectClean	•
Resistencia del grill abatible	•
Generador externo de vapor	•
Resistencia calefactora en la base para la reducción de condensados	•
Programa Mantenimiento	•
Programa Remojo	•
Programa Aclarado	•
Programa para el secado del interior del horno	•
Sistema de sujeción rápida para listones portabandejas	•
Listones portabandejas extraíbles	•
Descalcificación	•
Puerta CleanGlass	•
Tecnologías vapor y agua	
DualSteam	•
DirectWater plus	•

DGC 7845

Hornos a vapor combinados compactos con toma de agua y desagüe para coc. al vapor, hornear y asar, sonda inalámbrica y preparación de menús.

Código EAN: 4002516162094 / Número de material: 11149070 /
Número de material antiguo: 237845321B

Filtro de desagüe	•
Seguridad	
Sistema de enfriamiento del aparato con frente frío	•
Desconexión automática de seguridad	•
Bloqueo de puesta en funcionamiento	•
Sistema de enfriamiento de vahos	•
Bloqueo del teclado	•
Datos técnicos	
Volumen interior XL	•
Volumen interior en l	48
Número de niveles de bandeja	3
Medidas del aparato (An x Al x Fo) en mm	595 x 456 x 569
Identificación de los niveles de bandeja	•
Apertura de la puerta	abajo
Iluminación interior	BrilliantLight
Temperaturas en funcionamiento como horno mín. en °C	30
Temperaturas en funcionamiento como horno máx. en °C	225
Temperaturas en funcionamiento como horno a vapor mín. en °C	40
Temperaturas en funcionamiento como horno a vapor máx. en °C	100
Ancho del hueco mín. en mm	560
Ancho del hueco máx. en mm	568
Alto del hueco mín. en mm	450
Alto del hueco máx. en mm	452
Fondo del hueco en mm	555
Ancho del aparato en mm	595
Alto del aparato en mm	456
Fondo del aparato en mm	569
Medidas del aparato (An x Al x Fo) en mm	595 x 456 x 569
Peso neto en kg	39,7
Potencia nominal total en kW	3,40
Tensión en V	230
Frecuencia en Hz	50-60
Número de fases	1
Fusibles en A	16
Cable de conexión con clavija de enchufe	•
Longitud de la conducción eléctrica en m	2
Longitud de la manguera de entrada de agua en m	2,0
Longitud de la manguera de desagüe en m	3,0
Sustitución de lámparas	Servicio al cliente
Accesorios suministrados	
Bandeja universal con PerfectClean	1
Parrilla con PerfectClean	1
Guías telescópicas FlexiClip con PerfectClean (par)	1
Listones portabandejas extraíbles con PerfectClean (par)	1
Recipientes de cocción de acero inoxidable perforados	2
Recipientes de cocción de acero inoxidable sin perforar	1
Pastillas descalcificadoras	2

DGC 7845

Hornos a vapor combinados compactos con toma de agua y desagüe para coc. al vapor, hornear y asar, sonda inalámbrica y preparación de menús.



Código EAN: 4002516162094 / Número de material: 11149070 /
Número de material antiguo: 237845321B

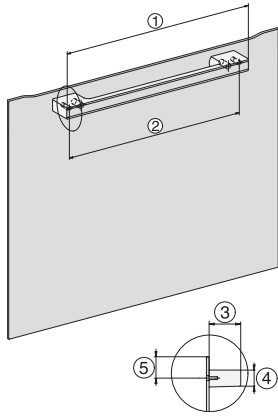
Display disponible en varios idiomas

Display disponible en varios idiomas gracias a MultiLingua

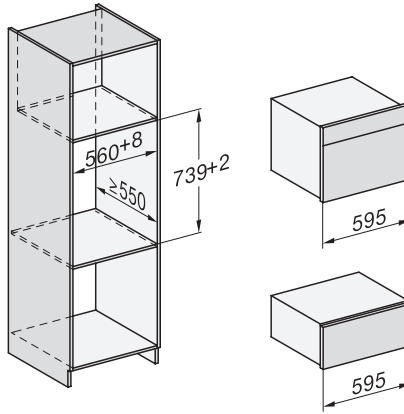
bahasa malaysia, dansk,
deutsch, english, español,
français, hrvatski, italiano,
magyar, nederlands,
norsk, polski, português,
русский, română,
slovenčina, slovenščina,
srpski, suomi, svenska,
türkçe, українська, čeština,
ελληνικά,

DGC 7845

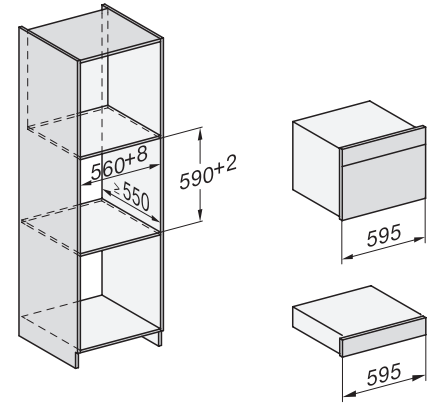
Hornos a vapor combinados compactos con toma de agua y desagüe para coc. al vapor, hornear y asar, sonda inalámbrica y preparación de menús.



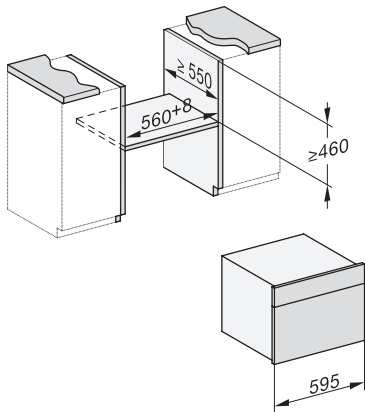
DG7x40, DGC7x4x, DGC7x6x, DG7635, DGM7x4x, DO7, H2860B/BP, H7240BM, H7x40BM, H7x4xB/BP, H7x6xB/BP, installation drawings



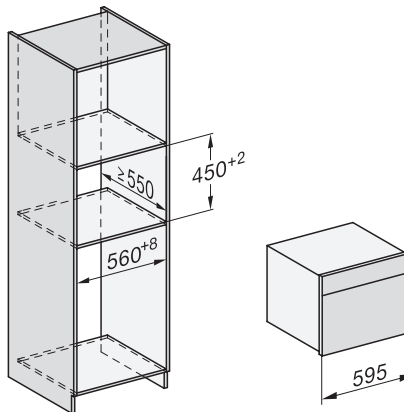
ESW7x20, DGC7x4xHCPro, DGC7x4xHCXPro installation drawings



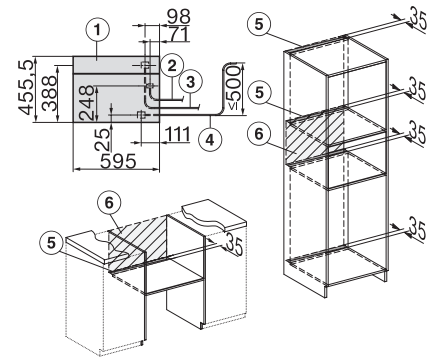
ESW7x10, DGC7x4xHCPro, DGC7x4xHCXPro, installation drawings



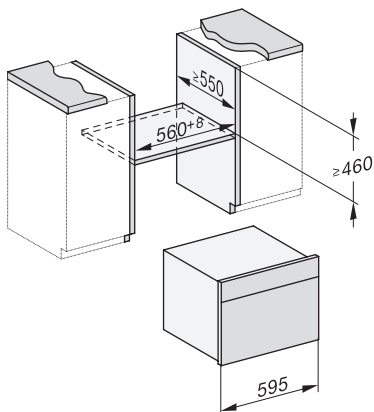
DG7x4x, DGM7x4x, DGC7x4x, DGC7x4xX, DGC7x4xHCPro, DGC7x4xHCXPro installation drawings



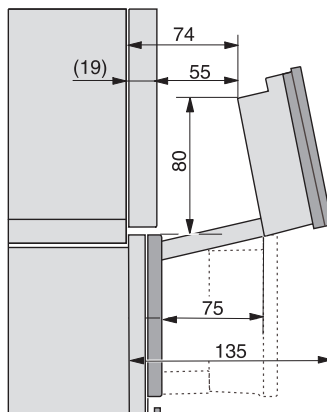
DGC7x4x, DGC7x4xX, DGC7x4xHCPro, DGC7x4xHCXPro installation drawings



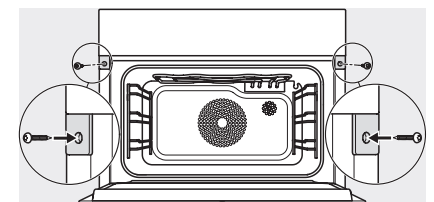
DGC7x45, installation drawings



DGC7x4x, DGC7x4xX installation drawings



DGC7x4x, DGC7x4x-55, DGC7xxx, DGC7x4xHCPro, DGC7x4xHCXPro installation drawings



DGC7x4x, DGC7x4xX, DGC7x4xHCPro, DGC7x4xHCXPro installation drawings