

DGC 7440

Horno a vapor combinado compacto para cocción al vapor, hornear y asar, con conectividad y BrilliantLight.



- Gran display de texto con sensores: DirectSensor
- Resultados perfectos: tecnología de vapor DualSteam
- Muy crujientes y jugosos: cocción combinada
- Confort: panel autoelevable con depósito de agua situado detrás
- Limpieza sencilla: Interior en acero inoxidable con PerfectClean

Código EAN: 4002516161073 / Número de material: 11146680 /
Número de material antiguo: 237440321B

Diseño constructivo	
Horno a vapor combinado	•
VitroLine	•
Color del aparato	Gris grafito
Ventajas Miele	
Calentamiento rápido	•
Pre calentamiento	•
Generación externa del vapor	•
Sensor clima	•
Ajuste personalizado del grado de humedad para Cocción combinada	•
Preparación de menús completos, sin mezcla de sabores	•
Preparación de platos combinados con la función «Mix & Match»	•
Programas automáticos con ajustes personalizados	•
Mantenimiento del calor	•
Crisp function	•
Funciones	
Descongelar	•
Programas automáticos	•
Programas automáticos específicos de países	•
Cocción combinada	•
Cocción combinada con aire caliente plus	•
Cocción combinada con calentamiento de bóveda/solera	•
Cocción combinada con grill grande	•
Cocción al vapor	•
Calentar	•
Bandejas gourmet	•
Funciones con grill	•
Grill	•
Grill pequeño	•
Aire caliente plus	•
Cocción intensiva	•
Repostería especial	•
Calor de bóveda y solera	•
Calor de bóveda	•
Calor de solera	•
Grill con recirculación de aire	•
Aire caliente Eco	•
Cocción al vapor ECO	•
Atemperar platos	•
Funciones especiales	•
Confort de manejo	
Conexión con Miele@home	•
Display	DirectSensor
SoftOpen	•
SoftClose	•
MultiLingua	•
Panel elevable con motor	•
Cocción independiente de la cantidad	•

DGC 7440

Horno a vapor combinado compacto para cocción al vapor, hornear y asar, con conectividad y BrilliantLight.



Código EAN: 4002516161073 / Número de material: 11146680 /
Número de material antiguo: 237440321B

Cocción al vapor hasta en tres niveles a la vez	•
Preparación automática de menús completos con vapor	•
Reducción del vapor antes de finalizar el tiempo de cocción	•
Funciones de tiempo	•
Indicación de la hora	•
Indicación de la fecha	•
Minutero avisador	•
Programación de inicio de cocción	•
Programación de fin de cocción	•
Programación de tiempos de cocción	•
Indicación de la temperatura real	•
Indicación de la temperatura teórica	•
Señal acústica al alcanzar la temperatura teórica	•
Propuesta de temperatura	•
Programas propios	•
Programa Sabbat	•
Ajustes personalizados	•
Eficiencia y sostenibilidad	
Consumo de potencia en estado desconectado en W	0,5
Consumo de potencia en modo standby en W	1,0
Consumo de potencia en el modo preparado en red en W	2,0
Tiempo hasta la conexión automática en el modo preparado en red en min	20
Duración hasta conex. auto. preparado en red en min	20
Tiempo hasta la conexión automática en estado desconectado en red en min	20
Confort de mantenimiento	
Interior en acero inoxidable con estructura de lino y PerfectClean	•
Resistencia del grill abatible	•
Generador externo de vapor	•
Resistencia calefactora en la base para la reducción de condensados	•
Programa Mantenimiento	•
Programa Remojo	•
Programa Aclarado	•
Programa para el secado del interior del horno	•
Sistema de sujeción rápida para listones portabandejas	•
Listones portabandejas extraíbles	•
Descalcificación	•
Puerta CleanGlass	•
Tecnologías vapor y agua	
DualSteam	•
Depósito de agua fresca, volumen en l	1,4
Depósito de condensado, integrado detrás de la puerta elevable con motor	•
Filtro de desagüe	•
Seguridad	
Sistema de enfriamiento del aparato con frente frío	•
Desconexión automática de seguridad	•
Bloqueo de puesta en funcionamiento	•

DGC 7440

Horno a vapor combinado compacto
para cocción al vapor, hornear y asar, con conectividad y BrilliantLight.

Código EAN: 4002516161073 / Número de material: 11146680 /

Número de material antiguo: 237440321B

Sistema de enfriamiento de vahos •

Bloqueo del teclado •

Datos técnicos

Volumen interior XL •

Volumen interior en l 48

Número de niveles de bandeja 3

Medidas del aparato (An x Al x Fo) en mm 595 x 456 x 569

Identificación de los niveles de bandeja •

Apertura de la puerta abajo

Iluminación interior BrilliantLight

Temperaturas en funcionamiento como horno mín. en °C 30

Temperaturas en funcionamiento como horno máx. en °C 225

Temperaturas en funcionamiento como horno a vapor mín. en °C 40

Temperaturas en funcionamiento como horno a vapor máx. en °C 100

Ancho del hueco mín. en mm 560

Ancho del hueco máx. en mm 568

Alto del hueco mín. en mm 450

Alto del hueco máx. en mm 452

Fondo del hueco en mm 555

Ancho del aparato en mm 595

Alto del aparato en mm 456

Fondo del aparato en mm 569

Medidas del aparato (An x Al x Fo) en mm 595 x 456 x 569

Peso neto en kg 39,6

Potencia nominal total en kW 3,40

Tensión en V 230

Frecuencia en Hz 50-60

Número de fases 1

Fusibles en A 16

Cable de conexión con clavija de enchufe •

Longitud de la conducción eléctrica en m 2

Sustitución de lámparas Servicio al cliente

Accesorios suministrados

Bandeja universal con PerfectClean 1

Parrilla con PerfectClean 1

Listones portabandejas extraíbles con PerfectClean (par) 1

Recipientes de cocción de acero inoxidable perforados 1

Recipientes de cocción de acero inoxidable sin perforar 1

Pastillas descalcificadoras 2

Display disponible en varios idiomas

Display disponible en varios idiomas gracias a MultiLingua

bahasa malaysia, dansk, deutsch, english, español, français, hrvatski, italiano, magyar, nederlands, norsk, polski, portugués, русский, română, slovenčina, slovenščina, srpski, suomi, svenska, türkçe, українська, čeština, ελληνικά, , , , ,

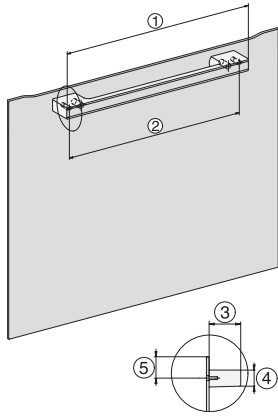
DGC 7440

Horno a vapor combinado compacto
para cocción al vapor, hornear y asar, con conectividad y BrilliantLight.

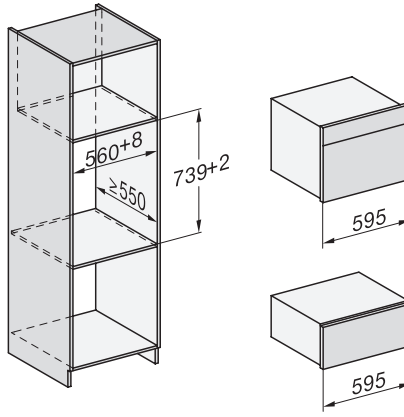


DGC 7440

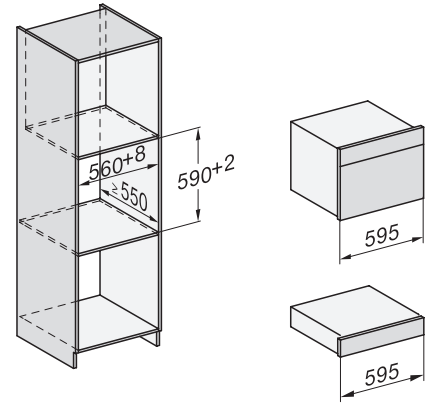
Horno a vapor combinado compacto para cocción al vapor, hornear y asar, con conectividad y BrilliantLight.



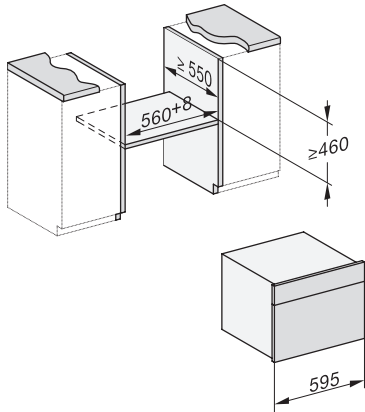
DG7x40, DGC7x4x, DGC7x6x, DG7635, DGM7x4x, DO7, H2860B/BP, H7240BM, H7x40BM, H7x4xB/BP, H7x6xB/BP, installation drawings



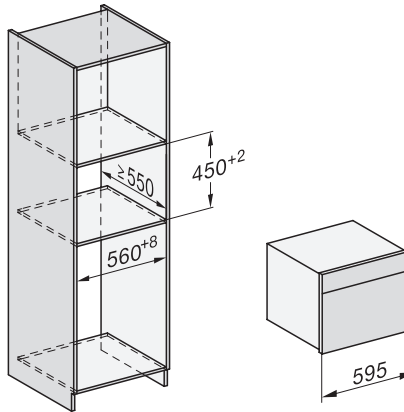
ESW7x20, DGC7x4xHCPro, DGC7x4xHCXPro installation drawings



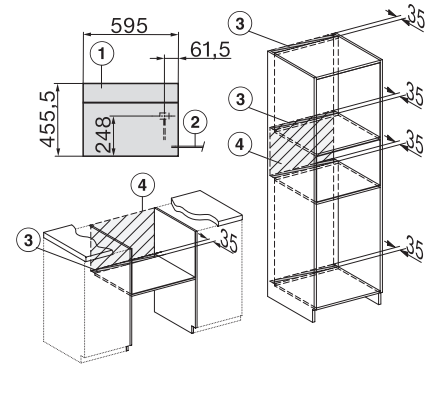
ESW7x10, DGC7x4xHCPro, DGC7x4xHCXPro, installation drawings



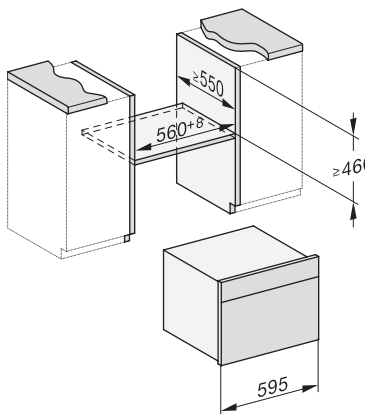
DG7x4x, DGM7x4x, DGC7x4x, DGC7x4xX, DGC7x4xHCPro, DGC7x4xHCXPro installation drawings



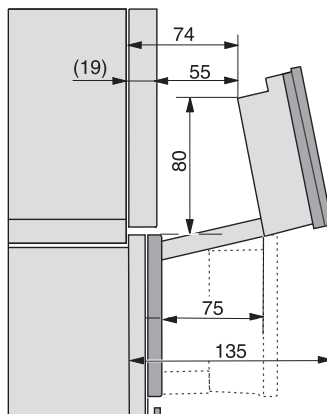
DGC7x4x, DGC7x4xX, DGC7x4xHCPro, DGC7x4xHCXPro installation drawings



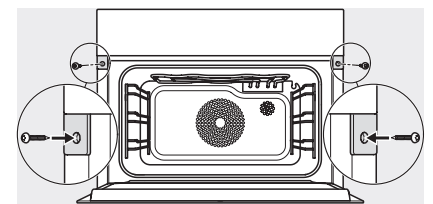
DGC7x40, installation drawings



DGC7x4x, DGC7x4xX installation drawings



DGC7x4x, DGC7x4x-55, DGC7xxx, DGC7x4xHCPro, DGC7x4xHCXPro installation drawings



DGC7x4x, DGC7x4xX, DGC7x4xHCPro, DGC7x4xHCXPro installation drawings