

DG 7440

Horno a vapor empotrable

Cocción saludable con programas automáticos, conectividad y cocción Sous-vide.



- Gran display de texto con sensores: DirectSensor
- Resultados perfectos: tecnología de vapor DualSteam
- Éxito garantizado: programas automáticos
- Iluminación interior: 2 focos LED
- Conexión a red con WiFi – Miele@home

Código EAN: 4002516156611 / Número de material: 11146230 /
Número de material antiguo: 237440201B

Diseño	
Color del aparato	Obsidian Black
Diseño constructivo	
Horno a vapor empotrable	•
VitroLine	•
Ventajas Miele	
Generación externa del vapor	•
Preparación de menús completos, sin mezcla de sabores	•
Programas automáticos con ajustes personalizados	•
Mantenimiento del calor	•
Funciones	
Descongelar	•
Programas automáticos	•
Programas automáticos específicos de países	•
Cocción al vapor	•
Sous-vide	•
Calentar	•
Cocción al vapor ECO	•
Funciones especiales	•
Confort de manejo	
Conexión con Miele@home	•
Display	DirectSensor
SoftOpen	•
SoftClose	•
MultiLingua	•
Cocción independiente de la cantidad	•
Cocción al vapor hasta en tres niveles a la vez	•
Preparación automática de menús completos con vapor	•
Reducción del vapor antes de finalizar el tiempo de cocción	•
Indicación de la hora	•
Indicación de la fecha	•
Minutero avisador	•
Programación de inicio de cocción	•
Programación de fin de cocción	•
Programación de tiempos de cocción	•
Indicación de la temperatura real	•
Indicación de la temperatura teórica	•
Señal acústica al alcanzar la temperatura teórica	•
Propuesta de temperatura	•
Programas propios	•
Ajustes personalizados	•
Eficiencia y sostenibilidad	
Consumo de potencia en estado desconectado en W	0,5
Consumo de potencia en modo standby en W	1,0
Consumo de potencia en el modo preparado en red en W	2,0
Tiempo hasta la conexión automática en el modo preparado en red en min	20
Duración hasta conex. auto. preparado en red en min	20
Tiempo hasta la conexión automática en estado desconectado en red en min	20

DG 7440

Horno a vapor empotrable

Cocción saludable con programas automáticos, conectividad y cocción Sous-vide.



Código EAN: 4002516156611 / Número de material: 11146230 /
Número de material antiguo: 237440201B

Confort de mantenimiento	
Interior en acero inoxidable y acabado estructurado	•
Generador externo de vapor	•
Resistencia calefactora en la base para la reducción de condensados	•
Sistema de sujeción rápida para listones portabandejas	•
Listones portabandejas extraíbles	•
Descalcificación	•
Puerta CleanGlass	•
Tecnología de vapor/conexión de agua	
DualSteam	•
Depósito de agua extraíble con mecanismo Push2Release	•
Depósito de agua fresca, volumen en l	1,5
Seguridad	
Sistema de enfriamiento del aparato con frente frío	•
Desconexión automática de seguridad	•
Bloqueo de puesta en funcionamiento	•
Sistema de enfriamiento de vahos	•
Bloqueo del teclado	•
Datos técnicos	
Interior tamaño L	•
Volumen interior en l	40
Número de niveles de bandeja	4
Apertura de la puerta	abajo
Iluminación interior	2 Spots LED
Temperaturas en funcionamiento como horno a vapor mín. en °C	40
Temperaturas en funcionamiento como horno a vapor máx. en °C	100
Ancho del hueco mín. en mm	560
Ancho del hueco máx. en mm	568
Alto del hueco mín. en mm	450
Alto del hueco máx. en mm	452
Fondo del hueco en mm	550
Medidas del aparato (An x Al x Fo) en mm	595 x 455 x 569
Ancho del aparato en mm	595
Alto del aparato en mm	455
Fondo del aparato en mm	569
Peso neto en kg	26,4
Potencia nominal total en kW	3,60
Tensión en V	230
Frecuencia en Hz	50-60
Fusibles en A	16
Número de fases	1
Cable de conexión con clavija de enchufe	•
Longitud de la conducción eléctrica en m	2
Sustitución de lámparas	Servicio Post-venta
Accesorios suministrados	
Listones portabandejas extraíbles (par)	1
Recipientes de cocción de acero inoxidable perforados	2
Recipientes de cocción de acero inoxidable sin perforar	1

DG 7440

Horno a vapor empotrable

Cocción saludable con programas automáticos, conectividad y cocción Sous-vide.



Código EAN: 4002516156611 / Número de material: 11146230 /

Número de material antiguo: 23744020IB

Recipientes de cocción de acero inoxidable sin perforar,
40 mm de altura 1

Parrilla 1

Bandeja colectora DGG 100 40 1

Pastillas descalcificadoras 2

Display en varios idiomas

Display disponible en varios idiomas gracias a MultiLingua

bahasa malaysia, dansk,
deutsch, english, español,
français, hrvatski, italiano,
magyar, nederlands,
norsk, polski, português,
русский, română,
slovenčina, slovenščina,
srpski, suomi, svenska,
türkçe, українська, čeština,
ελληνικά,

DG 7440

Horno a vapor empotrable

Cocción saludable con programas automáticos, conectividad y cocción Sous-vide.



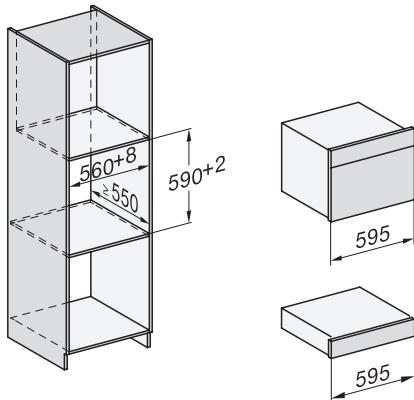
H7000 handle, glass, installation drawings



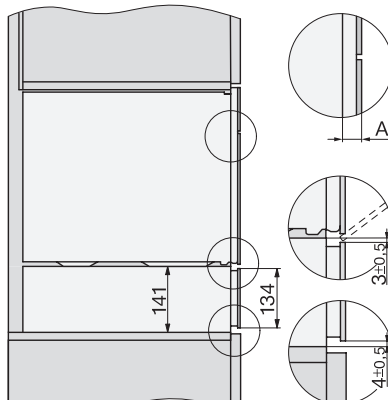
Installation DG, DGM, DGC XL, ESW7x20 installation drawings



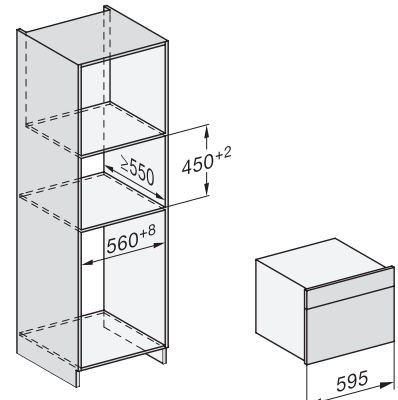
side view, DG, DGM, ESW7x20 installation drawings



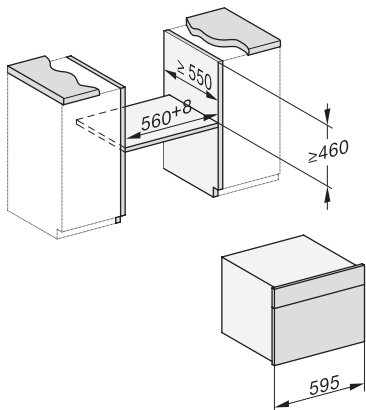
Installation_DG_DGM_DGC_XL_ESW7x10_EVS7010, installation drawings



ESW7x10, EVS7010, DG7x4x, DGM7x4x installation drawings



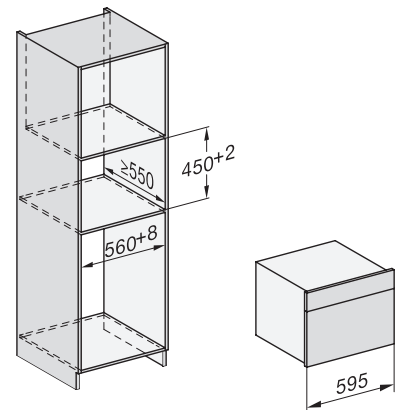
DG7xxx, DGM7xxx, installation drawings



built-in DG DGM DGC XL build-under, installation drawing



Screw joint DG DGM, installation drawing



DG DGM, installation drawing

DG 7440

Horno a vapor empotrable

Cocción saludable con programas automáticos, conectividad y cocción Sous-vide.



side view DG DGM, installation drawings



Installation DG, installation drawing