

DG 7240

Horno a vapor empotrable

Cocción saludable con programas automáticos y conectividad.



- Display de texto con manejo por sensores – DirectSensor S
- Resultados perfectos: tecnología de vapor DualSteam
- Éxito garantizado: programas automáticos
- Preparación sencilla de platos completos – preparación de menús
- Conexión a red con WiFi – Miele@home

Código EAN: 4002516156581 / Número de material: 11146200 /  
Número de material antiguo: 237240201B

<b>Diseño</b>	
Color del aparato	Obsidian Black
<b>Diseño constructivo</b>	
Horno a vapor empotrable	•
VitroLine	•
<b>Ventajas Miele</b>	
Generación externa del vapor	•
Preparación de menús completos, sin mezcla de sabores	•
Programas automáticos con ajustes personalizados	•
Mantenimiento del calor	•
<b>Funciones</b>	
Descongelar	•
Programas automáticos	•
Cocción al vapor	•
Calentar	•
Cocción al vapor ECO	•
Funciones especiales	•
<b>Confort de manejo</b>	
Conexión con Miele@home	•
Display	DirectSensor S
SoftOpen	•
SoftClose	•
MultiLingua	•
Cocción independiente de la cantidad	•
Cocción al vapor hasta en tres niveles a la vez	•
Cocción al vapor de menús completos	•
Reducción del vapor antes de finalizar el tiempo de cocción	•
Indicación de la hora	•
Minutero avisador	•
Programación de inicio de cocción	•
Programación de fin de cocción	•
Programación de tiempos de cocción	•
Indicación de la temperatura real	•
Propuesta de temperatura	•
Ajustes personalizados	•
<b>Eficiencia y sostenibilidad</b>	
Consumo de potencia en estado desconectado en W	0,5
Consumo de potencia en modo standby en W	1,0
Consumo de potencia en el modo preparado en red en W	2,0
Tiempo hasta la conexión automática en el modo preparado en red en min	20
Duración hasta conex. auto. preparado en red en min	20
Tiempo hasta la conexión automática en estado desconectado en red en min	20
<b>Confort de mantenimiento</b>	
Interior en acero inoxidable y acabado estructurado	•
Generador externo de vapor	•
Resistencia calefactora en la base para la reducción de condensados	•
Sistema de sujeción rápida para listones portabandejas	•
Listones portabandejas extraíbles	•

DG 7240

Horno a vapor empotrable

Cocción saludable con programas automáticos y conectividad.



Código EAN: 4002516156581 / Número de material: 11146200 /  
Número de material antiguo: 237240201B

Descalcificación	•
Puerta CleanGlass	•
<b>Tecnología de vapor/conexión de agua</b>	
DualSteam	•
Depósito de agua extraíble con mecanismo Push2Release	•
Depósito de agua fresca, volumen en l	1,5
<b>Seguridad</b>	
Sistema de enfriamiento del aparato con frente frío	•
Desconexión automática de seguridad	•
Bloqueo de puesta en funcionamiento	•
Sistema de enfriamiento de vahos	•
Bloqueo del teclado	•
<b>Datos técnicos</b>	
Interior tamaño L	•
Volumen interior en l	40
Número de niveles de bandeja	4
Apertura de la puerta	abajo
Temperaturas en funcionamiento como horno a vapor mín. en °C	40
Temperaturas en funcionamiento como horno a vapor máx. en °C	100
Ancho del hueco mín. en mm	560
Ancho del hueco máx. en mm	568
Alto del hueco mín. en mm	450
Alto del hueco máx. en mm	452
Fondo del hueco en mm	550
Medidas del aparato (An x Al x Fo) en mm	595 x 455 x 569
Ancho del aparato en mm	595
Alto del aparato en mm	455
Fondo del aparato en mm	569
Peso neto en kg	26,4
Potencia nominal total en kW	3,60
Tensión en V	230
Frecuencia en Hz	50-60
Fusibles en A	16
Número de fases	1
Cable de conexión con clavija de enchufe	•
Longitud de la conducción eléctrica en m	2
<b>Accesorios suministrados</b>	
Listones portabandejas extraíbles (par)	1
Recipientes de cocción de acero inoxidable perforados	2
Recipientes de cocción de acero inoxidable sin perforar	1
Recipientes de cocción de acero inoxidable sin perforar, 40 mm de altura	1
Parrilla	1
Bandeja colectora DGG 100 40	1
Pastillas descalcificadoras	2

DG 7240

Horno a vapor empotrable

Cocción saludable con programas automáticos y conectividad.



Código EAN: 4002516156581 / Número de material: 11146200 /  
Número de material antiguo: 237240201B

#### Display en varios idiomas

Display disponible en varios idiomas gracias a MultiLingua

bahasa malaysia, dansk,  
deutsch, english, español,  
français, hrvatski, italiano,  
magyar, nederlands,  
norsk, polski, português,  
русский, română,  
slovenčina, slovenščina,  
srpski, suomi, svenska,  
türkçe, українська, čeština,  
ελληνικά,

DG 7240

Horno a vapor empotrable

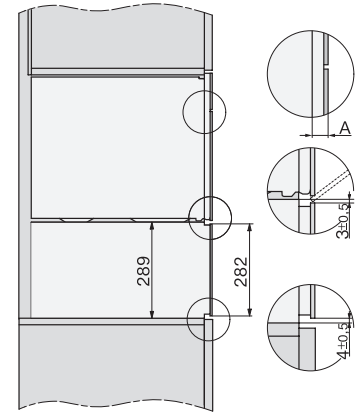
Cocción saludable con programas automáticos y conectividad.



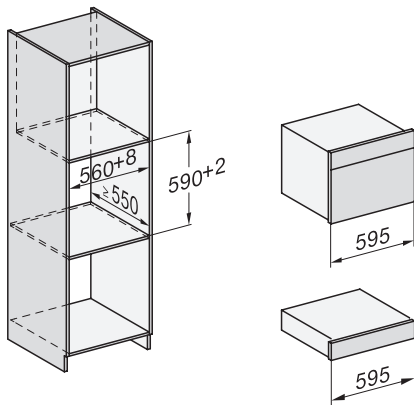
H7000 handle, glass, installation drawings



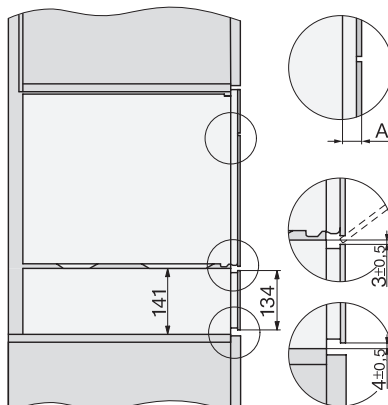
Installation DG, DGM, DGC XL, ESW7x20 installation drawings



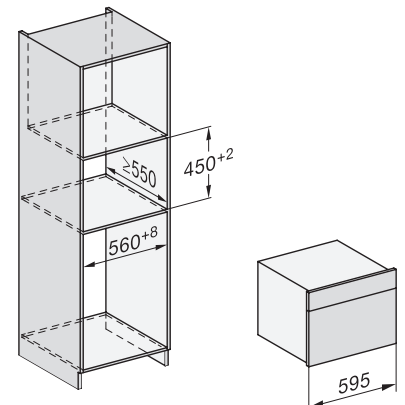
side view, DG, DGM, ESW7x20 installation drawings



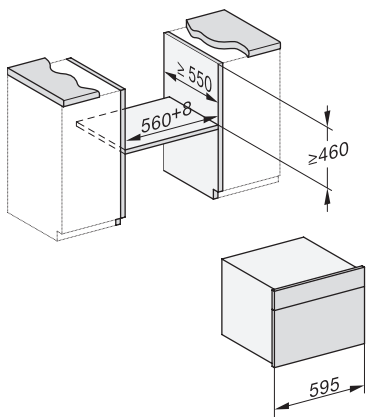
Installation\_DG\_DGM\_DGC\_XL\_ESW7x10\_EVS7010, installation drawings



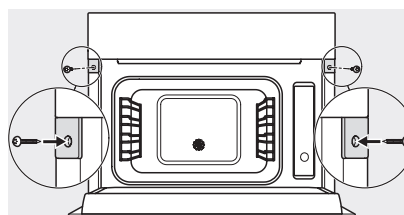
ESW7x10, EVS7010, DG7x4x, DGM7x4x installation drawings



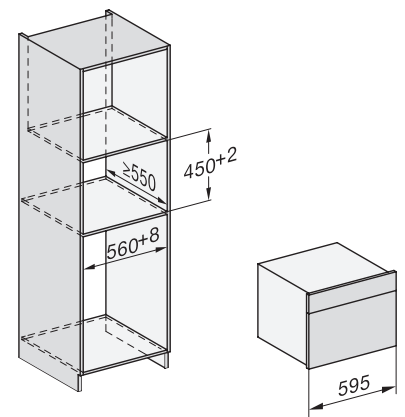
DG7xxx, DGM7xxx, installation drawings



built-in DG DGM DGC XL build-under, installation drawing



Screw joint DG DGM, installation drawing

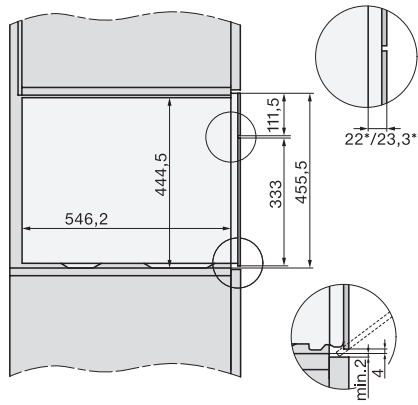


DG DGM, installation drawing

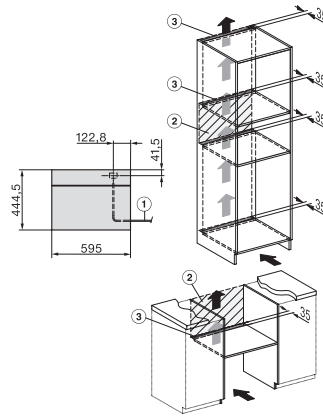
DG 7240

Horno a vapor empotrable

Cocción saludable con programas automáticos y conectividad.



side view DG DGM, installation drawings



Installation DG, installation drawing