

DG 2840

Horno a vapor empotrable

Programas automáticos para una cocción supersana.



- Display de 7 segmentos con manejo por sensores: EasySensor
- Resultados perfectos: tecnología de vapor DualSteam
- Éxito garantizado: programas automáticos
- Preparación sencilla de platos completos – preparación de menús
- Muy espacioso – interior de acero inoxidable de 40 l

Código EAN: 4002516156567 / Número de material: 11146170 /  
Número de material antiguo: 232840301B

<b>Diseño</b>	
Color del aparato	Gris grafito
<b>Diseño constructivo</b>	
Horno a vapor empotrable	•
VitroLine	•
<b>Ventajas Miele</b>	
Generación externa del vapor	•
Preparación de menús completos, sin mezcla de sabores	•
Programas automáticos con ajustes personalizados	•
<b>Funciones</b>	
Descongelar	•
Programas automáticos	•
Cocción al vapor	•
Calentar	•
Cocción al vapor ECO	•
<b>Confort de manejo</b>	
Display	EasySensor
SoftOpen	•
SoftClose	•
Cocción independiente de la cantidad	•
Cocción al vapor hasta en tres niveles a la vez	•
Cocción al vapor de menús completos	•
Reducción del vapor antes de finalizar el tiempo de cocción	•
Programación de tiempos de cocción	•
Indicación de la temperatura real	•
Ajustes personalizados	•
<b>Confort de mantenimiento</b>	
Interior en acero inoxidable y acabado estructurado	•
Generador externo de vapor	•
Resistencia calefactora en la base para la reducción de condensados	•
Sistema de sujeción rápida para listones portabandejas	•
Listones portabandejas extraíbles	•
Descalcificación	•
Puerta CleanGlass	•
<b>Tecnología de vapor/conexión de agua</b>	
DualSteam	•
Depósito de agua extraíble con mecanismo Push2Release	•
Depósito de agua fresca, volumen en l	1,5
<b>Seguridad</b>	
Sistema de enfriamiento del aparato con frente frío	•
Desconexión automática de seguridad	•
Sistema de enfriamiento de vahos	•
<b>Datos técnicos</b>	
Interior tamaño L	•
Volumen interior en l	40
Número de niveles de bandeja	4
Apertura de la puerta	abajo
Temperaturas en funcionamiento como horno a vapor mín. en °C	40

DG 2840

Horno a vapor empotrable

Programas automáticos para una cocción supersana.



Código EAN: 4002516156567 / Número de material: 11146170 /

Número de material antiguo: 23284030IB

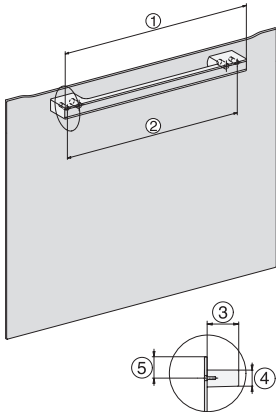
Temperaturas en funcionamiento como horno a vapor máx. 100 en °C

Ancho del hueco mín. en mm	560
Ancho del hueco máx. en mm	568
Alto del hueco mín. en mm	450
Alto del hueco máx. en mm	452
Fondo del hueco en mm	550
Medidas del aparato (An x Al x Fo) en mm	595 x 455 x 569
Ancho del aparato en mm	595
Alto del aparato en mm	455
Fondo del aparato en mm	569
Peso neto en kg	26,8
Potencia nominal total en kW	3,60
Tensión en V	230
Frecuencia en Hz	50-60
Fusibles en A	16
Número de fases	1
Cable de conexión con clavija de enchufe	•
Longitud de la conducción eléctrica en m	2
<b>Accesorios suministrados</b>	
Listones portabandejas extraíbles (par)	1
Recipientes de cocción de acero inoxidable perforados	2
Recipientes de cocción de acero inoxidable sin perforar	1
Recipientes de cocción de acero inoxidable sin perforar, 40 mm de altura	1
Parrilla	1
Bandeja colectora DGG 100 40	1
Pastillas descalcificadoras	2

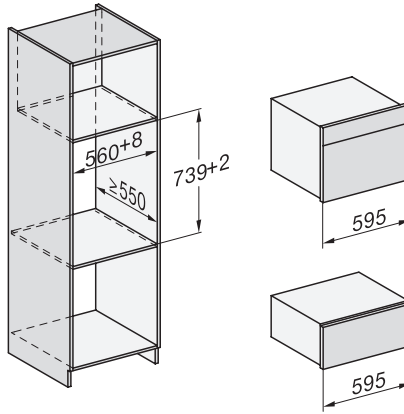
DG 2840

Horno a vapor empotrable

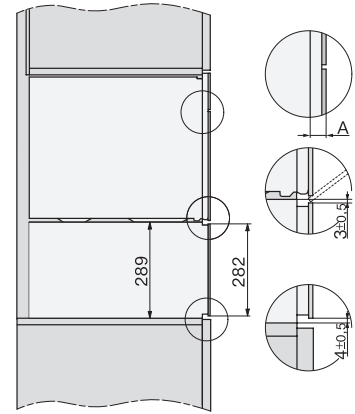
Programas automáticos para una cocción supersana.



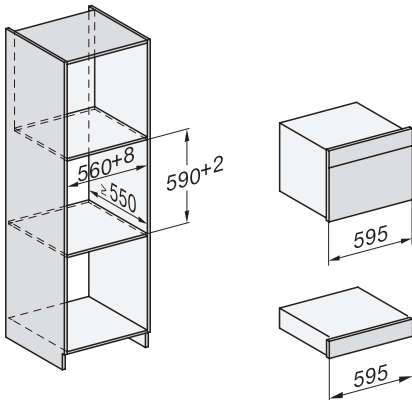
H7000 handle, glass, installation drawings



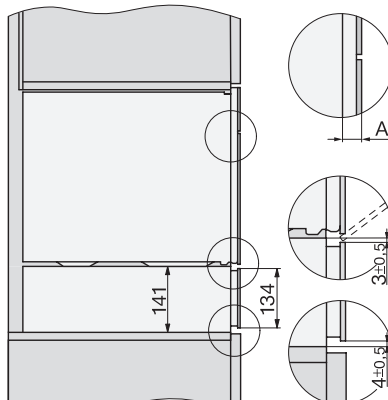
Installation DG, DGM, DGC XL, ESW7x20 installation drawings



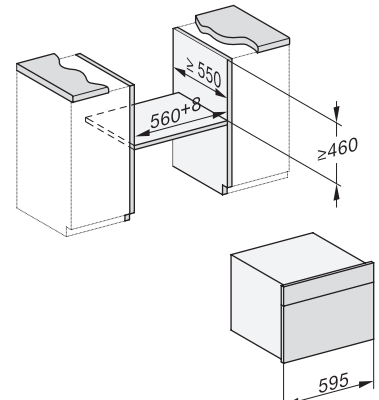
side view, DG, DGM, ESW7x20 installation drawings



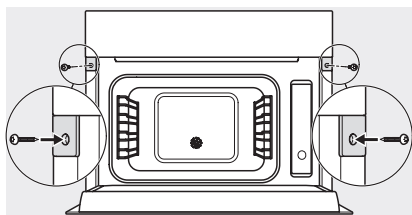
Installation\_DG\_DGM\_DGC\_XL\_ESW7x10\_EVS7010, installation drawings



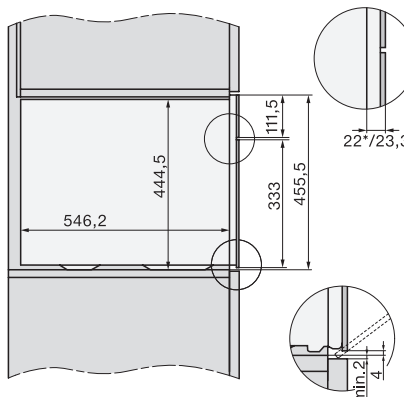
ESW7x10, EVS7010, DG7x4x, DGM7x4x installation drawings



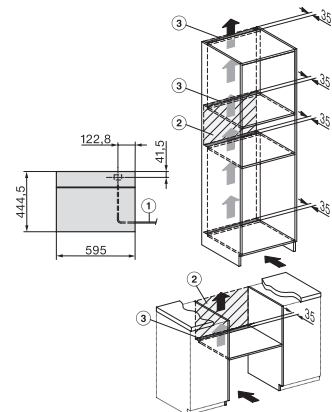
built-in DG DGM DGC XL build-under, installation drawing



Screw joint DG DGM, installation drawing



side view DG DGM, installation drawings



Installation DG, installation drawing