

DG 2840

Horno a vapor empotrable

Programas automáticos para una cocción supersana.



- Display de 7 segmentos con manejo por sensores: EasySensor
- Resultados perfectos: tecnología de vapor DualSteam
- Éxito garantizado: programas automáticos
- Preparación sencilla de platos completos – preparación de menús
- Muy espacioso – interior de acero inoxidable de 40 l

Código EAN: 4002516156550 / Número de material: 11146160 /
Número de material antiguo: 232840401B

Diseño constructivo	
Horno a vapor empotrable	•
Color	Acero inoxidable/ CleanSteel
Eficiencia y sostenibilidad	
Consumo de potencia en estado desconectado en W	0,5
Consumo de potencia en modo standby en W	1,0
Consumo de potencia en el modo preparado en red en W	2,0
Tiempo hasta la conexión automática en estado desconectado en red en min	20
Tiempo hasta la conexión automática en el modo preparado en red en min	20
Duración hasta conex. auto. preparado en red en min	20
Diseño constructivo	
PureLine	•
Ventajas Miele	
Generación externa del vapor	•
Preparación de menús completos, sin mezcla de sabores	•
Programas automáticos con ajustes personalizados	•
Funciones	
Cocción al vapor	•
Cocción al vapor ECO	•
Descongelar	•
Calentar	•
Programas automáticos	•
Confort de manejo	
Display	EasySensor
SoftOpen	•
SoftClose	•
Cocción independiente de la cantidad	•
Cocción al vapor hasta en tres niveles a la vez	•
Cocción al vapor de menús completos	•
Reducción del vapor antes de finalizar el tiempo de cocción	•
Programación de tiempos de cocción	•
Indicación de la temperatura real	•
Ajustes personalizados	•
Confort de mantenimiento	
Frontal en acero inoxidable con acabado CleanSteel	•
Interior en acero inoxidable y acabado estructurado	•
Generador externo de vapor	•
Resistencia calefactora en la base para la reducción de condensados	•
Sistema de sujeción rápida para listones portabandejas	•
Listones portabandejas extraíbles	•
Descalcificación	•
Puerta CleanGlass	•
Tecnología de vapor/conexión de agua	
DualSteam	•
Depósito de agua fresca, volumen en l	1,5

DG 2840

Horno a vapor empotrable

Programas automáticos para una cocción supersana.



Código EAN: 4002516156550 / Número de material: 11146160 /

Número de material antiguo: 232840401B

Depósito de agua extraíble con mecanismo Push2Release •

Seguridad

Sistema de enfriamiento del aparato con frente frío •

Desconexión automática de seguridad •

Sistema de enfriamiento de vahos •

Datos técnicos

Interior tamaño L •

Volumen interior en l 40

Número de niveles de bandeja 4

Medidas del aparato (An x Al x Fo) en mm 595 x 455 x 569

Apertura de la puerta abajo

Temperaturas en funcionamiento como horno a vapor mín. en °C 40

Temperaturas en funcionamiento como horno a vapor máx. en °C 100

Ancho del hueco mín. en mm 560

Ancho del hueco máx. en mm 568

Alto del hueco mín. en mm 450

Alto del hueco máx. en mm 452

Fondo del hueco en mm 550

Medidas del aparato (An x Al x Fo) en mm 595 x 455 x 569

Ancho del aparato en mm 595

Alto del aparato en mm 455

Fondo del aparato en mm 569

Peso neto en kg 26,8

Potencia nominal total en kW 3,60

Tensión en V 230

Frecuencia en Hz 50-60

Fusibles en A 16

Número de fases 1

Cable de conexión con clavija de enchufe •

Longitud de la conducción eléctrica en m 2

Accesorios suministrados

Listones portabandejas extraíbles (par) 1

Recipientes de cocción de acero inoxidable perforados 2

Recipientes de cocción de acero inoxidable sin perforar 1

Recipientes de cocción de acero inoxidable sin perforar, 40 mm de altura 1

Parrilla 1

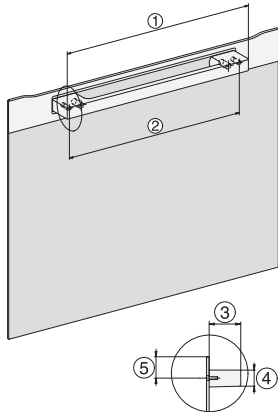
Bandeja colectora DGG 100 40 1

Pastillas descalcificadoras 2

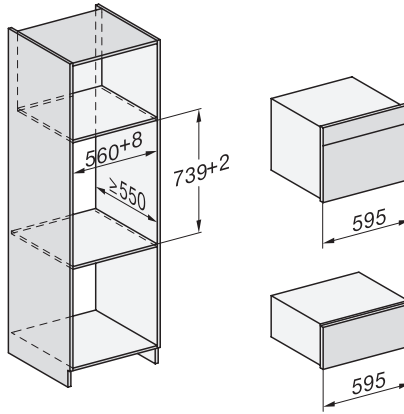
DG 2840

Horno a vapor empotrable

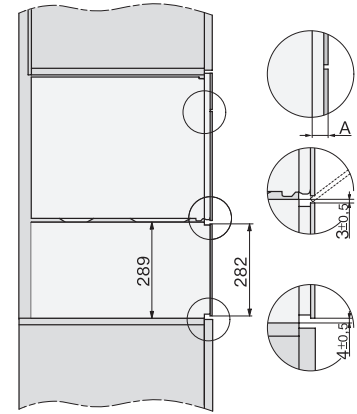
Programas automáticos para una cocción supersana.



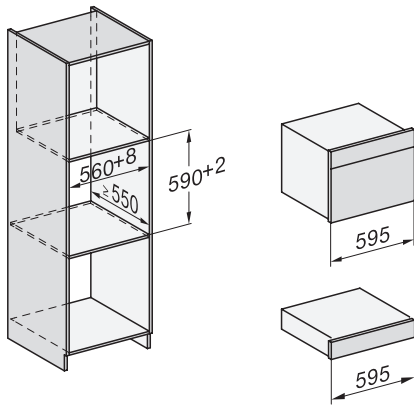
H7000 handle, installation drawing



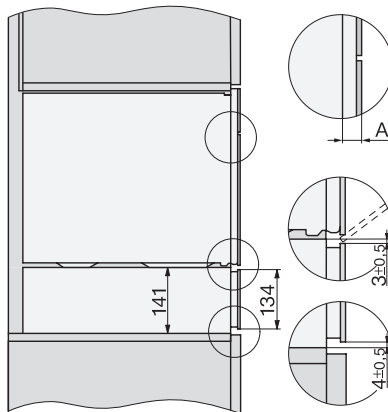
Installation DG, DGM, DGC XL, ESW7x20 installation drawings



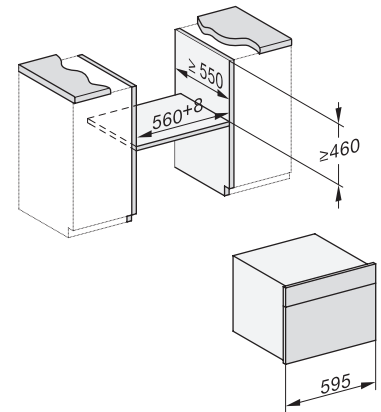
side view, DG, DGM, ESW7x20 installation drawings



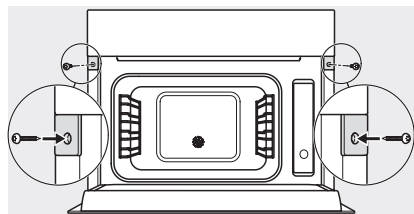
Installation_DG_DGM_DGC_XL_ESW7x10_EVS7010, installation drawings



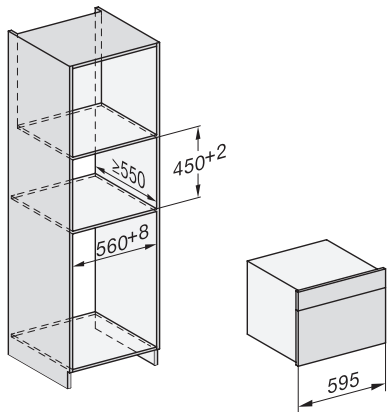
Side view_DG_DGM_ESW7x10_EVS7010 installation drawings



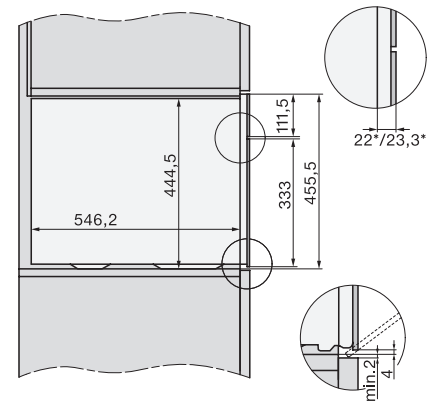
built-in DG DGM DGC XL build-under, installation drawing



Screw joint DG DGM, installation drawing



DG DGM, installation drawing

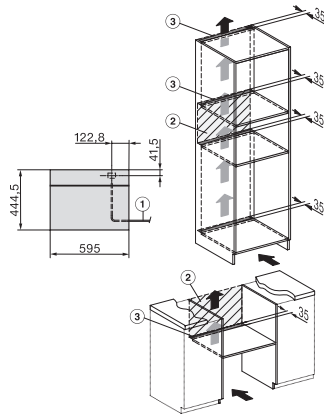


side view DG DGM, installation drawings

DG 2840

Horno a vapor empotrable

Programas automáticos para una cocción supersana.



Installation DG, installation drawing