

DGM 7440

Horno a vapor con microondas

Cocina saludable y calentamiento rápido con conectividad.



- Gran display de texto con sensores: DirectSensor
- Resultados perfectos: tecnología de vapor DualSteam
- Resultados de microondas rápidos y homogéneos: Quick & Gentle
- Éxito garantizado: programas automáticos
- Reducción del tiempo de cocción al combinar vapor y microondas

Código EAN: 4002516154778 / Número de material: 11145810 /
Número de material antiguo: 237440341B

Diseño	
Color del aparato	Gris grafito
Diseño constructivo	
Horno a vapor con microondas	•
VitroLine	•
Ventajas Miele	
Quick & Gentle	•
Generación externa del vapor	•
Preparación de menús completos, sin mezcla de sabores	•
Programas automáticos con ajustes personalizados	•
Mantenimiento del calor	•
Funciones	
Descongelar	•
Programas automáticos	•
Programas automáticos específicos de países	•
Cocción al vapor	•
Cocción al vapor con microondas	•
Calentar	•
Microondas	•
Cocción al vapor ECO	•
Funciones especiales	•
Confort de manejo	
Conexión con Miele@home	•
Display	DirectSensor
SoftOpen	•
MultiLingua	•
Función Palomitas	•
Cocción independiente de la cantidad	•
Cocción al vapor hasta en tres niveles a la vez	•
Preparación automática de menús completos con vapor	•
Reducción del vapor antes de finalizar el tiempo de cocción	•
Indicación de la hora	•
Indicación de la fecha	•
Minutero avisador	•
Programación de inicio de cocción	•
Programación de fin de cocción	•
Programación de tiempos de cocción	•
Indicación de la temperatura real	•
Indicación de la temperatura teórica	•
Señal acústica al alcanzar la temperatura teórica	•
Propuesta de temperatura	•
Microondas rápido	•
Programas propios	•
Ajustes personalizados	•
Eficiencia y sostenibilidad	
Consumo de potencia en estado desconectado en W	0,5
Consumo de potencia en modo standby en W	1,0
Consumo de potencia en el modo preparado en red en W	2,0
Tiempo hasta la conexión automática en el modo preparado en red en min	20

DGM 7440

Horno a vapor con microondas

Cocina saludable y calentamiento rápido con conectividad.



Código EAN: 4002516154778 / Número de material: 11145810 /
Número de material antiguo: 237440341B

Duración hasta conex. auto. preparado en red en min	20
Tiempo hasta la conexión automática en estado desconectado en red en min	20
Confort de mantenimiento	
Interior en acero inoxidable y acabado estructurado	•
Generador externo de vapor	•
Resistencia calefactora en la base para la reducción de condensados	•
Programa Mantenimiento	•
Programa Remojo	•
Sistema de sujeción rápida para listones portabandejas	•
Listones portabandejas extraíbles	•
Descalcificación	•
Puerta CleanGlass	•
Tecnología de vapor/conexión de agua	
DualSteam	•
Depósito de agua extraíble con mecanismo Push2Release	•
Depósito de agua fresca, volumen en l	1,5
Seguridad	
Sistema de enfriamiento del aparato con frente frío	•
Desconexión automática de seguridad	•
Bloqueo de puesta en funcionamiento	•
Sistema de enfriamiento de vahos	•
Bloqueo del teclado	•
Datos técnicos	
Interior tamaño L	•
Volumen interior en l	40
Número de niveles de bandeja	4
Apertura de la puerta	abajo
Iluminación interior	2 Spots LED
Temperaturas en funcionamiento como horno a vapor mín. en °C	40
Temperaturas en funcionamiento como horno a vapor máx. en °C	100
Control electrónico de la potencia de microondas	•
Niveles de potencia de microondas en W	
Ancho del hueco mín. en mm	560
Ancho del hueco máx. en mm	568
Alto del hueco mín. en mm	450
Alto del hueco máx. en mm	452
Fondo del hueco en mm	550
Medidas del aparato (An x Al x Fo) en mm	595 x 455 x 569
Ancho del aparato en mm	595
Alto del aparato en mm	455
Fondo del aparato en mm	569
Peso neto en kg	30,6
Potencia nominal total en kW	3,30
Tensión en V	230
Frecuencia en Hz	50
Fusibles en A	16
Número de fases	1

DGM 7440

Horno a vapor con microondas

Cocina saludable y calentamiento rápido con conectividad.



Código EAN: 4002516154778 / Número de material: 11145810 /

Número de material antiguo: 23744034IB

Cable de conexión con clavija de enchufe	•
Longitud de la conducción eléctrica en m	2
Sustitución de lámparas	Servicio Post-venta
Accesorios suministrados	
Listones portabandejas extraíbles (par)	1
Recipientes de cocción de acero inoxidable perforados	2
Recipientes de cocción de acero inoxidable sin perforar, 40 mm de altura	1
Parrilla	1
Bandeja de cristal DMGS7 100 30	1
Pastillas descalcificadoras	2
Display en varios idiomas	

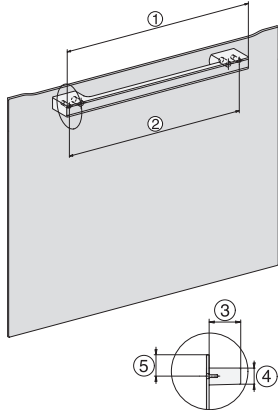
Display disponible en varios idiomas gracias a MultiLingua

bahasa malaysia, dansk, deutsch, english, español, français, hrvatski, italiano, magyar, nederlands, norsk, polski, português, русский, română, slovenčina, slovenščina, srpski, suomi, svenska, türkçe, українська, čeština, ελληνικά,

DGM 7440

Horno a vapor con microondas

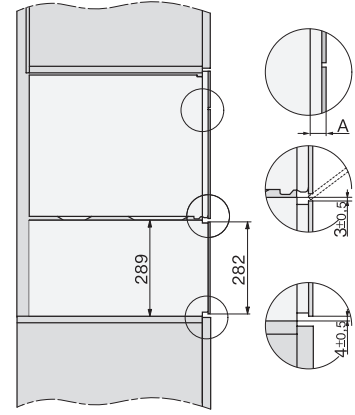
Cocina saludable y calentamiento rápido con conectividad.



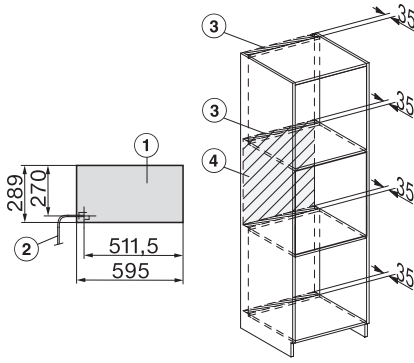
DG7x40, DGC7x4x, DGC7x6x, DG7635, DGM7x4x, DO7, H2860B/BP, H7240BM, H7x40BM, H7x4xB/BP, H7x6xB/BP, installation drawings



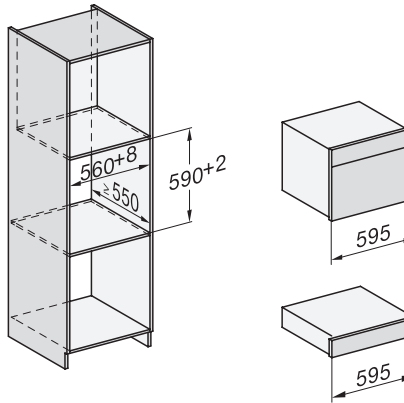
ESW7x20, DGC7x4xHCPro, DGC7x4xHCXPro installation drawings



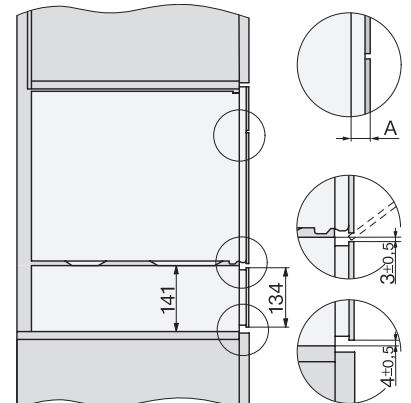
ESW7x20, DG7xxx, DGM7xxx installation drawings



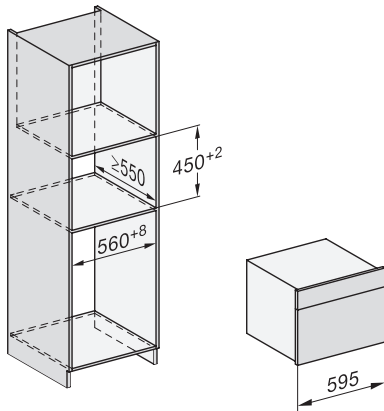
ESW7x20, DGM7x4x installation drawings



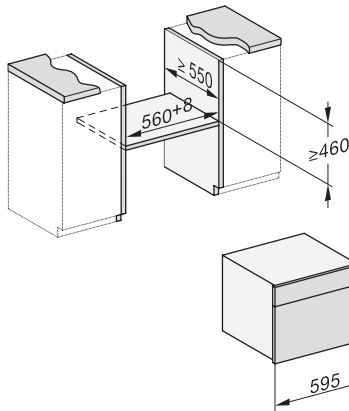
ESW7x10, DGC7x4xHCPro, DGC7x4xHCXPro, installation drawings



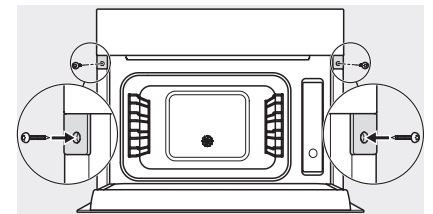
ESW7x10, EVS7010, DG7x4x, DGM7x4x installation drawings



DG7xxx, DGM7xxx, installation drawings



built-in DG DGM DGC XL build-under, installation drawing

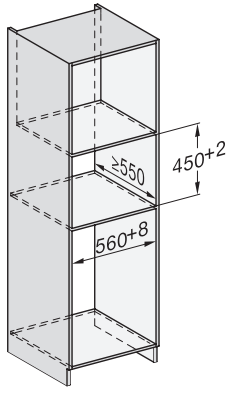


Screw joint DG DGM, installation drawing

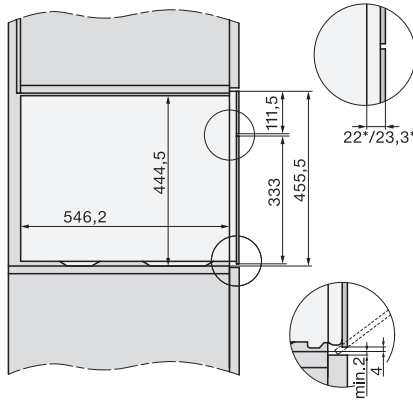
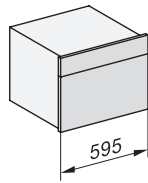
DGM 7440

Horno a vapor con microondas

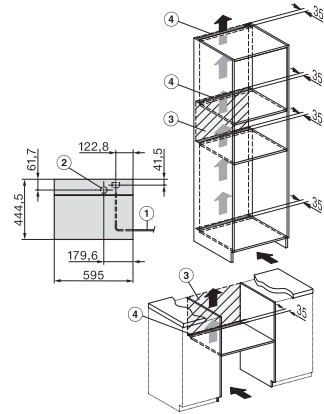
Cocina saludable y calentamiento rápido con conectividad.



DG DGM, installation drawing



side view DG DGM, installation drawings



installation DGM, installation drawing