

M 7244 TC

Horno microondas empotrable

Diseño muy combinable y manejo en la parte superior.



- Display de texto con manejo por sensores – DirectSensor S
- Dorado perfecto y uniforme: grill de cuarzo integrado
- Descongelar y cocinar a la perfección: programas automáticos
- Amplio espacio: interior de 46 l y plato giratorio de 40 cm
- Listas con tan solo una pulsación: tecla Palomitas

Código EAN: 4002516126850 / Número de material: 11139570 /
Número de material antiguo: 247244401B

Diseño	
Color del aparato	Acero inoxidable/CleanSteel
Diseño constructivo	
Microondas empotrable	•
PureLine	•
TopControl	•
Ventajas Miele	
Mantenimiento del calor	•
Grill de cuarzo	•
Funciones	
Programas automáticos	•
Grill	•
Función Microondas solo	•
Función combinada microondas/grill	•
Confort de manejo	
Display	DirectSensor S
SoftOpen	•
SoftClose	•
MultiLingua	•
Función Palomitas	•
Indicación de la hora	•
Minutero avisador	•
Programación de fin de cocción	•
Programación de tiempos de cocción	•
Microondas rápido	•
Ajustes personalizados	•
Eficiencia y sostenibilidad	
Desconexión nocturna	•
Confort de mantenimiento	
Frontal en acero inoxidable con acabado CleanSteel	•
Interior en acero inoxidable	•
Puerta CleanGlass	•
Seguridad	
Sistema de enfriamiento del aparato con frente frío	•
Bloqueo de puesta en funcionamiento	•
Interruptor de seguridad	•
Advertencia «Puerta»	•
Datos técnicos	
Volumen interior en l	46
Apertura de la puerta	abajo
Iluminación interior	1 Spot LED
Alto del interior del horno en cm	23,2
Diámetro del plato giratorio en cm	40,6
Control electrónico de la potencia de microondas	•
Niveles de potencia de microondas en W	
Potencia de microondas máxima en W	900
Potencia de grill en W	1500
Ancho del hueco mín. en mm	562
Ancho del hueco máx. en mm	568
Alto del hueco mín. en mm	450

M 7244 TC

Horno microondas empotrable

Diseño muy combinable y manejo en la parte superior.



Código EAN: 4002516126850 / Número de material: 11139570 /

Número de material antiguo: 24724440IB

Alto del hueco máx. en mm	452
Fondo del hueco en mm	550
Medidas del aparato (An x Al x Fo) en mm	595 x 456 x 560
Ancho del aparato en mm	595
Alto del aparato en mm	456
Fondo del aparato en mm	560
Ventilación independiente del hueco de empotramiento	•
Peso neto en kg	29,1
Potencia nominal total en kW	1,6
Tensión en V	220-240
Frecuencia en Hz	50
Fusibles en A	10
Número de fases	1
Cable de conexión con clavija de enchufe	•
Longitud de la conducción eléctrica en m	2,10
Sustitución de lámparas	Servicio Post-venta
Accesorios suministrados	
Parrilla	1
Bandeja Gourmet	1
Display en varios idiomas	

Display disponible en varios idiomas gracias a MultiLingua

bahasa malaysia, dansk, deutsch, english, español, français, hrvatski, italiano, magyar, nederlands, norsk, polski, português, русский, română, slovenčina, slovensčina, srpski, suomi, svenska, türkçe, українська, čeština, ελληνικά,

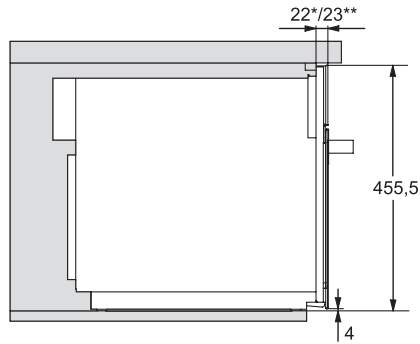
M 7244 TC

Horno microondas empotrable

Diseño muy combinable y manejo en la parte superior.



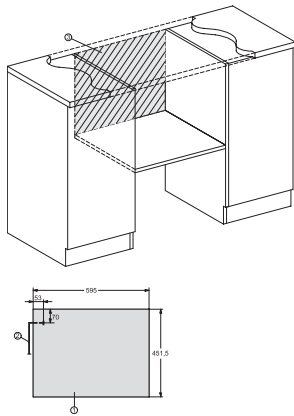
M7140TC, M724x, installation drawings



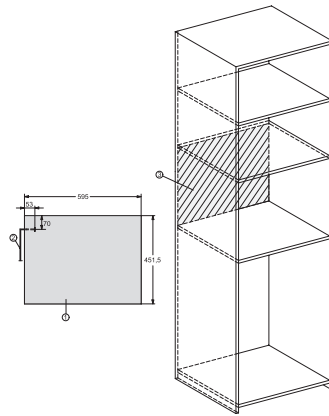
M7140TC, M724xTC, installation drawing



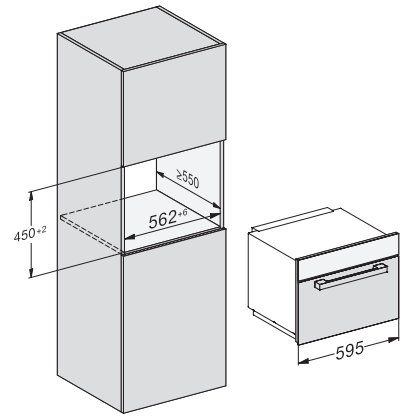
M7140TC, M724xTC, installation drawing



M7140TC, M724x, installation drawings



M7140TC, M724x, installation drawings



M7140TC, M724x, installation drawings