

M 7240 TC

Horno microondas empotrable

Diseño muy combinable y manejo en la parte superior.



- Display de texto con manejo por sensores – DirectSensor S
- Descongelar y cocinar a la perfección: programas automáticos
- Amplio espacio: interior de 46 l y plato giratorio de 40 cm
- Microondas muy potente – 900 W
- Listas con tan solo una pulsación: tecla Palomitas

Código EAN: 4002516126829 / Número de material: 11139520 /
Número de material antiguo: 24724040IB

| | |
|--|-----------------------------|
| Diseño | |
| Color del aparato | Acero inoxidable/CleanSteel |
| Diseño constructivo | |
| Microondas empotrable | • |
| PureLine | • |
| TopControl | • |
| Ventajas Miele | |
| Mantenimiento del calor | • |
| Funciones | |
| Programas automáticos | • |
| Función Microondas solo | • |
| Confort de manejo | |
| Display | DirectSensor S |
| SoftOpen | • |
| SoftClose | • |
| MultiLingua | • |
| Función Palomitas | • |
| Indicación de la hora | • |
| Minutero avisador | • |
| Programación de fin de cocción | • |
| Programación de tiempos de cocción | • |
| Microondas rápido | • |
| Ajustes personalizados | • |
| Eficiencia y sostenibilidad | |
| Desconexión nocturna | • |
| Confort de mantenimiento | |
| Frontal en acero inoxidable con acabado CleanSteel | • |
| Interior en acero inoxidable | • |
| Puerta CleanGlass | • |
| Seguridad | |
| Bloqueo de puesta en funcionamiento | • |
| Interruptor de seguridad | • |
| Advertencia «Puerta» | • |
| Datos técnicos | |
| Volumen interior en l | 46 |
| Apertura de la puerta | abajo |
| Iluminación interior | 1 Spot LED |
| Alto del interior del horno en cm | 23,2 |
| Diámetro del plato giratorio en cm | 40,6 |
| Control electrónico de la potencia de microondas | • |
| Niveles de potencia de microondas en W | |
| Potencia de microondas máxima en W | 900 |
| Ancho del hueco mín. en mm | 562 |
| Ancho del hueco máx. en mm | 568 |
| Alto del hueco mín. en mm | 450 |
| Alto del hueco máx. en mm | 452 |
| Fondo del hueco en mm | 550 |
| Medidas del aparato (An x Al x Fo) en mm | 595 x 456 x 560 |
| Ancho del aparato en mm | 595 |
| Alto del aparato en mm | 456 |

M 7240 TC

Horno microondas empotrable

Diseño muy combinable y manejo en la parte superior.



Código EAN: 4002516126829 / Número de material: 11139520 /
Número de material antiguo: 24724040IB

| | |
|--|---------------------|
| Fondo del aparato en mm | 560 |
| Ventilación independiente del hueco de empotramiento | • |
| Peso neto en kg | 28,3 |
| Potencia nominal total en kW | 1,6 |
| Tensión en V | 220-240 |
| Frecuencia en Hz | 50 |
| Fusibles en A | 10 |
| Número de fases | 1 |
| Cable de conexión con clavija de enchufe | • |
| Longitud de la conducción eléctrica en m | 2,10 |
| Sustitución de lámparas | Servicio Post-venta |

Accesorios suministrados

Display en varios idiomas

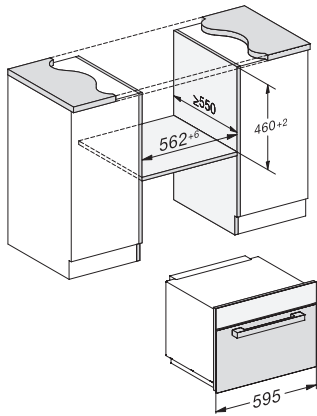
Display disponible en varios idiomas gracias a MultiLingua

bahasa malaysia, dansk,
deutsch, english, español,
français, hrvatski, italiano,
magyar, nederlands,
norsk, polski, português,
русский, română,
slovenčina, slovenščina,
srpski, suomi, svenska,
türkçe, українська, čeština,
ελληνικά,

M 7240 TC

Horno microondas empotrable

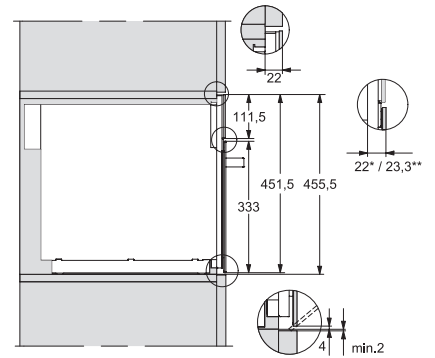
Diseño muy combinable y manejo en la parte superior.



M7140TC, M724x, installation drawings



M7140TC, M724xTC, installation drawing



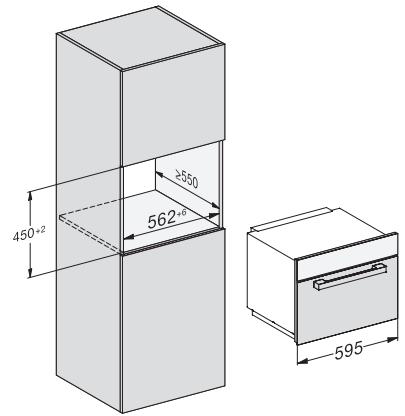
M7140TC, M724xTC, installation drawing



M7140TC, M724x, installation drawings



M7140TC, M724x, installation drawings



M7140TC, M724x, installation drawings