

## M 7140 TC

### Horno microondas empotrable

Atractivo diseño en acero inoxidable con manejo en la parte superior.



- Display de texto con manejo por sensores – DirectSensor S
- Descongelar y cocinar a la perfección: programas automáticos
- Amplio espacio: interior de 46 l y plato giratorio de 40 cm
- Microondas muy potente – 900 W
- Listas con tan solo una pulsación: tecla Palomitas

Código EAN: 4002516126812 / Número de material: 11139500 /  
Número de material antiguo: 247140401B

<b>Diseño</b>	
Color del aparato	Acero inoxidable/CleanSteel
<b>Diseño constructivo</b>	
Microondas empotrable	•
ContourLine	•
TopControl	•
<b>Ventajas Miele</b>	
Mantenimiento del calor	•
<b>Funciones</b>	
Programas automáticos	•
Función Microondas solo	•
<b>Confort de manejo</b>	
Display	DirectSensor S
SoftOpen	•
SoftClose	•
MultiLingua	•
Función Palomitas	•
Indicación de la hora	•
Minutero avisador	•
Programación de fin de cocción	•
Programación de tiempos de cocción	•
Microondas rápido	•
Ajustes personalizados	•
<b>Eficiencia y sostenibilidad</b>	
Desconexión nocturna	•
<b>Confort de mantenimiento</b>	
Frontal en acero inoxidable con acabado CleanSteel	•
Interior en acero inoxidable	•
Puerta CleanGlass	•
<b>Seguridad</b>	
Bloqueo de puesta en funcionamiento	•
Interruptor de seguridad	•
Advertencia «Puerta»	•
<b>Datos técnicos</b>	
Volumen interior en l	46
Apertura de la puerta	abajo
Iluminación interior	1 Spot LED
Alto del interior del horno en cm	23,2
Diámetro del plato giratorio en cm	40,6
Control electrónico de la potencia de microondas	•
Niveles de potencia de microondas en W	
Potencia de microondas máxima en W	900
Ancho del hueco mín. en mm	562
Ancho del hueco máx. en mm	568
Alto del hueco mín. en mm	450
Alto del hueco máx. en mm	452
Fondo del hueco en mm	550
Medidas del aparato (An x Al x Fo) en mm	595 x 456 x 560
Ancho del aparato en mm	595
Alto del aparato en mm	456

## M 7140 TC

Horno microondas empotrable

Atractivo diseño en acero inoxidable con manejo en la parte superior.



Código EAN: 4002516126812 / Número de material: 11139500 /

Número de material antiguo: 24714040IB

Fondo del aparato en mm	560
Ventilación independiente del hueco de empotramiento	•
Peso neto en kg	28,3
Potencia nominal total en kW	1,6
Tensión en V	220-240
Frecuencia en Hz	50
Fusibles en A	10
Número de fases	1
Cable de conexión con clavija de enchufe	•
Longitud de la conducción eléctrica en m	2,10
Sustitución de lámparas	Servicio Post-venta

### Accesorios suministrados

#### Display en varios idiomas

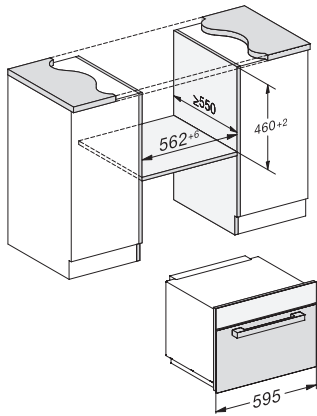
Display disponible en varios idiomas gracias a MultiLingua

bahasa malaysia, dansk, deutsch, english, español, français, hrvatski, italiano, magyar, nederlands, norsk, polski, português, русский, română, slovenčina, slovenščina, srpski, suomi, svenska, türkçe, українська, čeština, ελληνικά,

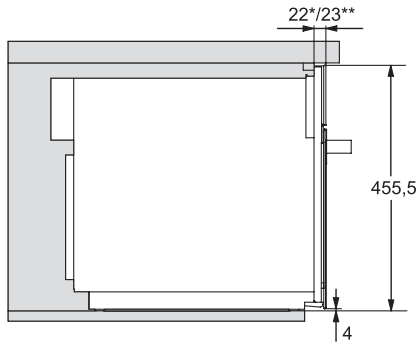
## M 7140 TC

Horno microondas empotrable

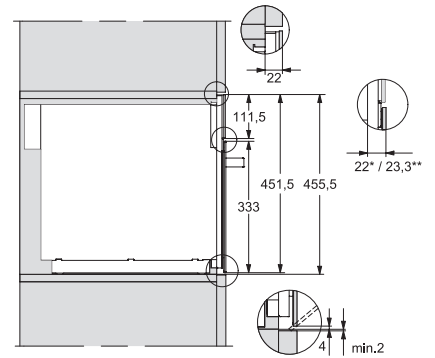
Atractivo diseño en acero inoxidable con manejo en la parte superior.



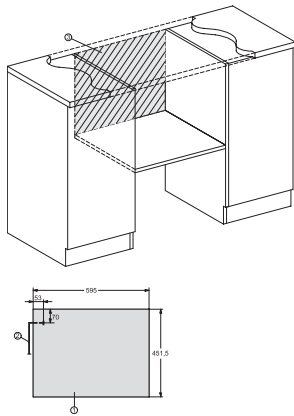
M7140TC, M724x, installation drawings



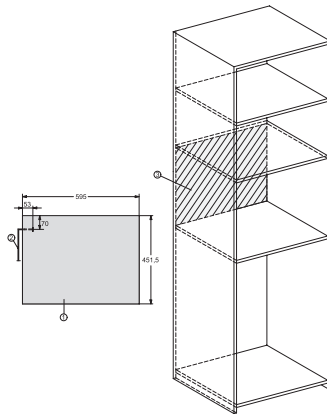
M7140TC, M724xTC, installation drawing



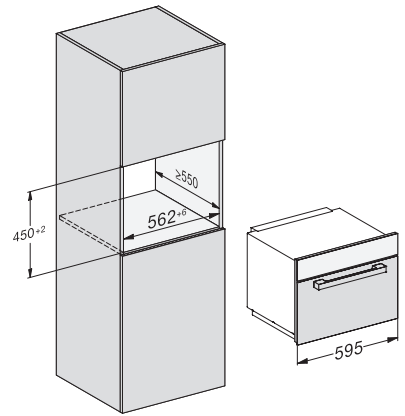
M7140TC, M724xTC, installation drawing



M7140TC, M724x, installation drawings



M7140TC, M724x, installation drawings



M7140TC, M724x, installation drawings