

## M 2234 SC

Horno microondas empotrable

Cómodo manejo a través de los sensores laterales.



- Display de 7 segmentos con manejo por sensores – EasySensor
- Dorado perfecto y uniforme: grill de cuarzo integrado
- Descongelar y cocinar a la perfección: programas automáticos
- Los platos, siempre a punto: función Mantener caliente
- Iluminación ideal y de bajo consumo – iluminación LED

Código EAN: 4002516126713 / Número de material: 11139470 /  
Número de material antiguo: 242234201B

| <b>Diseño constructivo</b>                           |                        |
|--|------------------------|
| Microondas empotrable                                | •                      |
| Color  | Obsidian Black         |
| SideControl  | •                      |
| <b>Ventajas Miele</b>                                |                        |
| Mantenimiento del calor                              | •                      |
| Grill de cuarzo                                      | •                      |
| <b>Funciones</b>                                     |                        |
| Programas automáticos                                | •                      |
| Grill  | •                      |
| Función Microondas solo                              | •                      |
| Función combinada microondas/grill                   | •                      |
| <b>Confort de manejo</b>                             |                        |
| Display  | EasySensor             |
| Indicación de la hora                                | •                      |
| Minutero avisador                                    | •                      |
| Programación de tiempos de cocción                   | •                      |
| Microondas rápido                                    | •                      |
| Ajustes personalizados                               | •                      |
| <b>Eficiencia y sostenibilidad</b>                   |                        |
| Desconexión nocturna                                 | •                      |
| <b>Confort de mantenimiento</b>                      |                        |
| Interior en acero inoxidable                         | •                      |
| <b>Seguridad</b>                                     |                        |
| Sistema de enfriamiento del aparato con frente frío  | •                      |
| Bloqueo de puesta en funcionamiento                  | •                      |
| Interruptor de seguridad                             | •                      |
| Advertencia «Puerta»                                 | •                      |
| <b>Datos técnicos</b>                                |                        |
| Volumen interior en l                                | 17                     |
| Apertura de la puerta                                | izquierda              |
| Iluminación interior                                 | 1 Spot LED             |
| Alto del interior del horno en cm                    | 20,2                   |
| Diámetro del plato giratorio en cm                   | 27,2                   |
| Control electrónico de la potencia de microondas     | •                      |
| Niveles de potencia de microondas en W               | 80/150/300/450/600/800 |
| Potencia de microondas máxima en W                   | 800                    |
| Potencia de grill en W                               | 800                    |
| Ancho del hueco mín. en mm                           | 562                    |
| Ancho del hueco máx. en mm                           | 568                    |
| Alto del hueco mín. en mm                            | 350                    |
| Alto del hueco máx. en mm                            | 362                    |
| Fondo del hueco en mm                                | 310                    |
| Medidas del aparato (An x Al x Fo) en mm             | 595 x 372 x 310        |
| Ancho del aparato en mm                              | 595                    |
| Alto del aparato en mm                               | 372                    |
| Fondo del aparato en mm                              | 310                    |
| Ventilación independiente del hueco de empotramiento | •                      |
| Peso neto en kg                                      | 14,4                   |
| Potencia nominal total en kW                         | 1,25                   |

M 2234 SC

Horno microondas empotrable

Cómodo manejo a través de los sensores laterales.



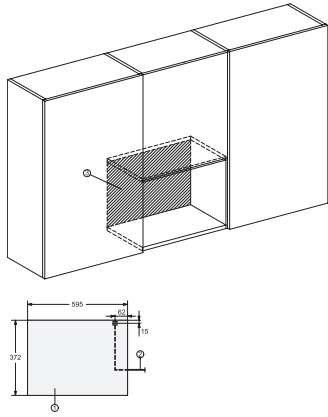
Código EAN: 4002516126713 / Número de material: 11139470 /  
Número de material antiguo: 24223420IB

|  |                     |
|--|---------------------|
| Tensión en V                             | 220-240             |
| Frecuencia en Hz                         | 50                  |
| Fusibles en A                            | 10                  |
| Número de fases                          | 1                   |
| Cable de conexión con clavija de enchufe | •                   |
| Longitud de la conducción eléctrica en m | 1,60                |
| Sustitución de lámparas                  | Servicio Post-venta |
| <b>Accesorios suministrados</b>          |                     |
| Parrilla                                 | 1                   |
| Bandeja Gourmet                          | 1                   |
| Plato giratorio                          | 1                   |

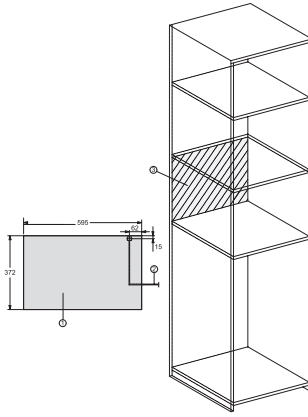
## M 2234 SC

Horno microondas empotrable

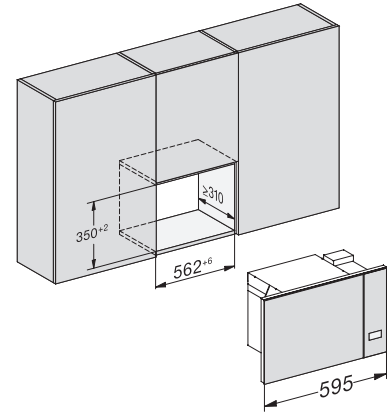
Cómodo manejo a través de los sensores laterales.



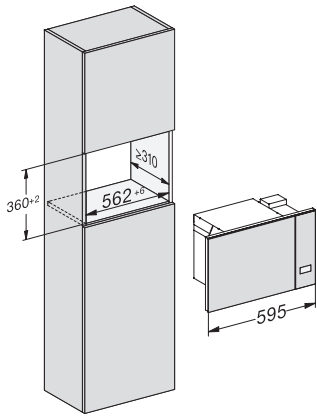
M2230SC, installation drawings



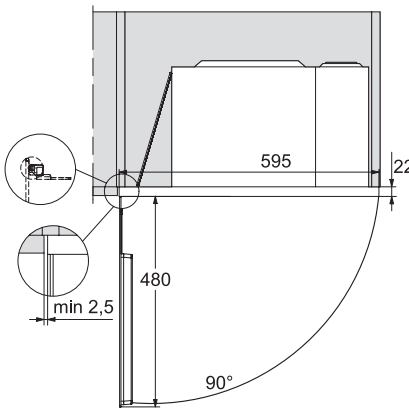
M2230SC, installation drawings



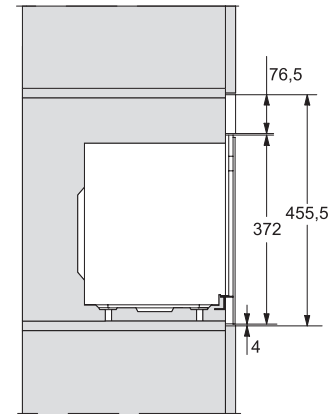
M223xSC, installation drawings



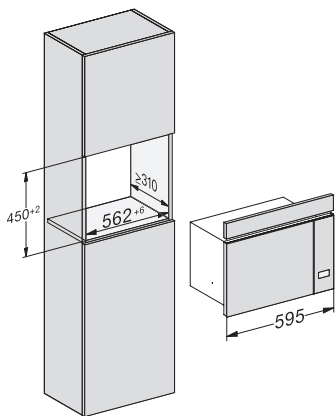
M223xSC, installation drawings



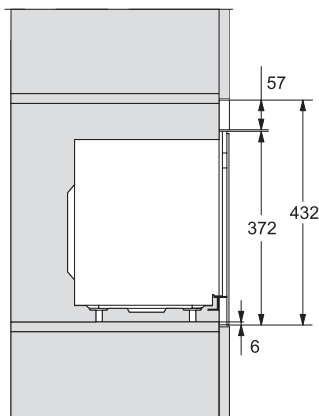
M223xSC, installation drawing



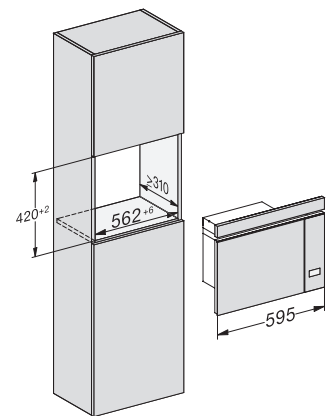
M223xSC, AB45-2, side view installation drawing



M223xSC, AB45-2, installation drawing



M223xSC, AB42-1, installation drawing

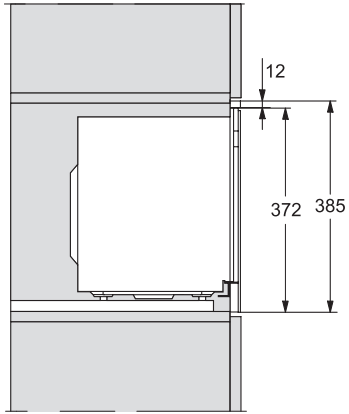


M223xSC, AB42-1, installation drawing

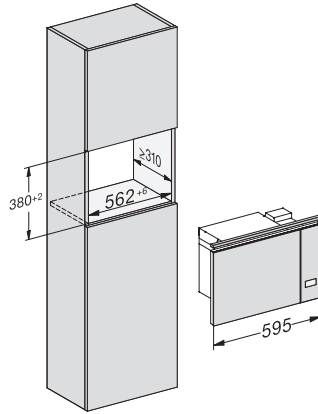
## M 2234 SC

Horno microondas empotrable

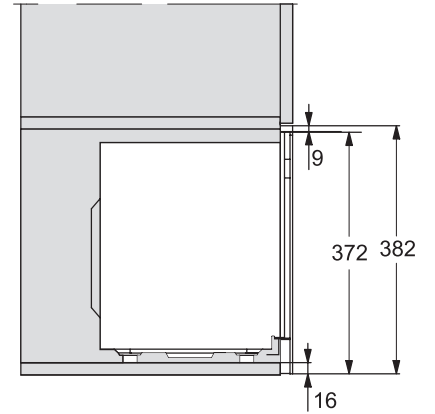
Cómodo manejo a través de los sensores laterales.



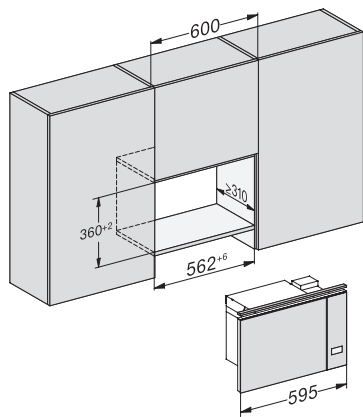
M223xSC, AB38-1, installation drawing



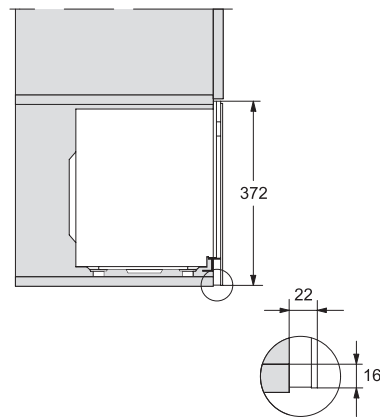
M223xSC, AB38-1, installation drawing



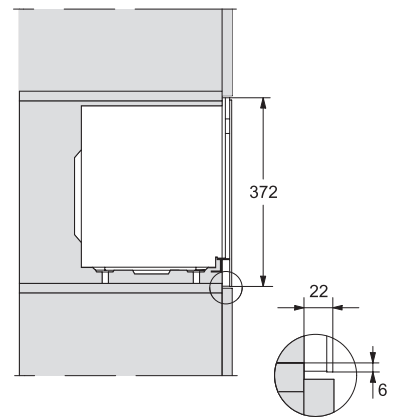
M223xSC, AB36, installation drawing



M223xSC, AB36, installation drawing



M22xxSC, installation drawing



M22xxSC, installation drawing