

H 7264 BP

Horno multifunción

diseño elegante , display intuitivo, conectividad y pirólisis.



- Display de texto con sensores: DirectSensor S
- Mínimo esfuerzo de limpieza: dotación con función pirólisis
- Masas especialmente esponjosas y costra dorada: función Clima
- Conexión a red con WiFi: Miele@home
- Resultados perfectos garantizados Programas Automáticos



Código EAN: 4002516180418 / Número de material: 11129560 /
Número de material antiguo: 227264451B

Diseño constructivo	
Horno empotrable	•
Color	Acero inoxidable/CleanSteel
PureLine	•
Ventajas Miele	
Calentamiento rápido	•
Funciones	
Descongelar	•
Programas automáticos	•
Asado automático	•
Aire caliente Eco	•
Grill	•
Aire caliente plus	•
Cocción intensiva	•
Función Clima	•
Función Clima con aire caliente plus	•
Calor de bóveda y solera	•
Calor de solera	•
Grill con recirculación de aire	•
Confort de manejo	
Conexión con Miele@home	•
Display	DirectSensor S
SoftOpen	•
SoftClose	•
MultiLingua	•
Indicación de la hora	•
Sincronización del reloj	•
Minutero avisador	•
Programación de inicio de cocción	•
Programación de fin de cocción	•
Programación de tiempos de cocción	•
Indicación de la temperatura real	•
Indicación de la temperatura teórica	•
Señal acústica al alcanzar la temperatura teórica	•
Propuesta de temperatura	•
Ajustes individuales	•
Eficiencia y sostenibilidad	
Clase de eficiencia energética (A+++ - D)	A+
Consumo de potencia en estado desconectado en W	0,5
Consumo de potencia en modo standby en W	1,0
Consumo de potencia en el modo preparado en red en W	2,0
Tiempo hasta la conexión automática en el modo preparado en red en min	20
Duración hasta conex. auto. preparado en red en min	20
Tiempo hasta la conexión automática en estado desconectado en red en min	20
Confort de mantenimiento	
Frontal en acero inoxidable con acabado CleanSteel	•
Autolimpieza pirolítica	•
Resistencia del grill abatible	•

H 7264 BP

Horno multifunción

diseño elegante , display intuitivo, conectividad y pirólisis.



Código EAN: 4002516180418 / Número de material: 11129560 /

Número de material antiguo: 227264451B

Puerta CleanGlass

Tecnología de vapor/conexión de agua

Manguera de succión para aspirar agua

Seguridad

Sistema de enfriamiento del aparato con frente frío

Desconexión automática de seguridad

Bloqueo de puesta en funcionamiento

Bloqueo de puerta durante pirólisis

Datos técnicos

Volumen interior en l

76

Número de niveles de bandeja

5

Número de niveles de bandeja del horno 1

5

Número de niveles de bandeja del horno 2

5

Identificación de los niveles de bandeja

•

Iluminación interior

1 Spot halógeno

Temperaturas en °C

30-300

Temperaturas mín. en °C

30

Temperaturas máx. en °C

300

Ancho del hueco mín. en mm

560

Ancho del hueco máx. en mm

568

Alto del hueco mín. en mm

590

Alto del hueco máx. en mm

595

Fondo del hueco en mm

550

Ancho del aparato en mm

595

Alto del aparato en mm

596

Fondo del aparato en mm

569

Peso neto en kg

47,0

Potencia nominal total en kW

3,60

Tensión en V

220-240

Frecuencia en Hz

50

Fusibles en A

16

Número de fases

1

Cable de conexión con clavija de enchufe

•

Longitud de la conducción eléctrica en m

1,50

Sustitución de lámparas

Cliente

Accesorios suministrados

Bandeja de repostería con PerfectClean HBB 71

1

Bandeja universal con PerfectClean HUBB 71

1

Parrilla para hornear y asar con PerfectClean

1

Guías telescópicas FlexiClip HFC 70-C (par)

1

Listones portabandejas extraíbles con PerfectClean (par)

1

Pastillas descalcificadoras

2

H 7264 BP

Horno multifunción

diseño elegante , display intuitivo, conectividad y pirólisis.



Código EAN: 4002516180418 / Número de material: 11129560 /
Número de material antiguo: 227264451B

Display en varios idiomas

Display disponible en varios idiomas gracias a MultiLingua

bahasa malaysia, dansk,
deutsch, english, español,
français, hrvatski, italiano,
magyar, nederlands,
norsk, polski, português,
русский, română,
slovenčina, slovenščina,
srpski, suomi, svenska,
türkçe, українська, čeština,
ελληνικά, , , ,

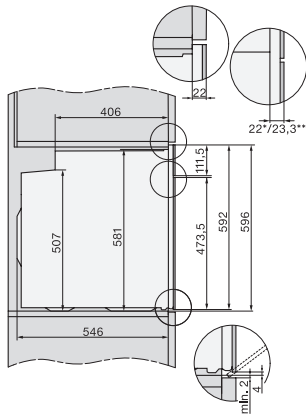
H 7264 BP

Horno multifunción

diseño elegante , display intuitivo, conectividad y pirólisis.



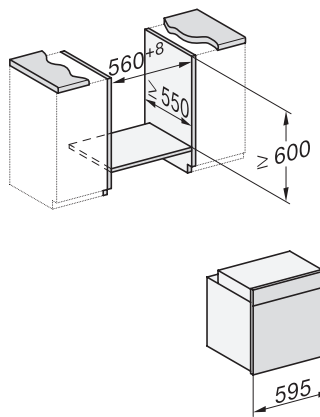
installation H7000 XL, installation drawing



side view H7000 XL, installation drawings

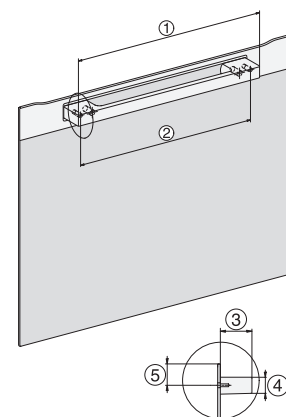


built-in H7000 XL, installation drawing

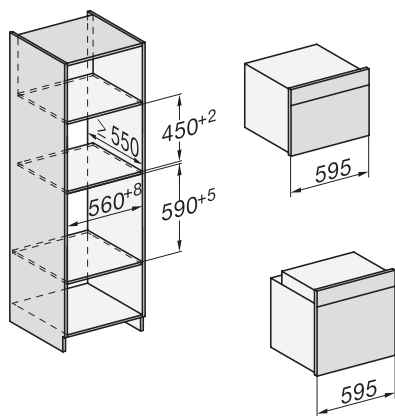


Installation H7000 XL underframe, installation drawings

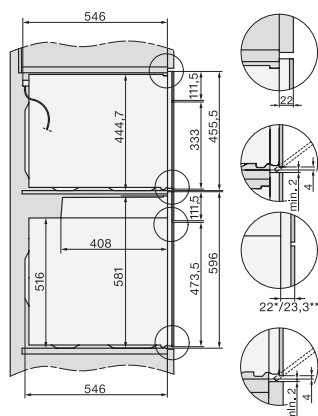
H2x6x-1B/BP/E/EP/I/IP, H2850BP, H7x6xB/BP/BPX, H2x6xB, installation drawings



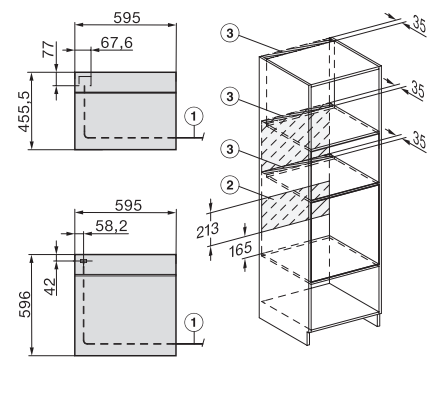
H7000 handle, installation drawing



Installation H7000 BM XL, installation drawings



side view Kombi BM XL, installation drawings



Installation Kombi BM XL, installation drawings