

H 7264 B

Horno multifunción

Diseño elegante, con display intuitivo y acabado antiadherente PerfectClean.



- Display de texto con sensores: DirectSensor S
- Limpieza particularmente fácil: dotación PerfectClean
- Masas especialmente esponjosas y costra dorada: función Clima
- Conexión a red con WiFi: Miele@home
- Resultados perfectos garantizados Programas Automáticos



Código EAN: 4002516122869 / Número de material: 11129540 /
Número de material antiguo: 22726434SER

Diseño constructivo	
Horno empotrable	•
Color	Gris grafito
VitroLine	•
Ventajas Miele	
Calentamiento rápido	•
Funciones	
Descongelar	•
Programas automáticos	•
Asado automático	•
Aire caliente Eco	•
Grill	•
Aire caliente plus	•
Cocción intensiva	•
Función Clima	•
Función Clima con aire caliente plus	•
Calor de bóveda y solera	•
Calor de solera	•
Grill con recirculación de aire	•
Confort de manejo	
Conexión con Miele@home	•
Display	DirectSensor S
SoftOpen	•
SoftClose	•
MultiLingua	•
Indicación de la hora	•
Sincronización del reloj	•
Minutero avisador	•
Programación de inicio de cocción	•
Programación de fin de cocción	•
Programación de tiempos de cocción	•
Indicación de la temperatura real	•
Indicación de la temperatura teórica	•
Señal acústica al alcanzar la temperatura teórica	•
Propuesta de temperatura	•
Ajustes individuales	•
Eficiencia y sostenibilidad	
Clase de eficiencia energética (A+++ – D)	A+
Consumo de potencia en estado desconectado en W	0,5
Consumo de potencia en modo standby en W	1,0
Consumo de potencia en el modo preparado en red en W	2,0
Tiempo hasta la conexión automática en el modo preparado en red en min	20
Duración hasta conex. auto. preparado en red en min	20
Tiempo hasta la conexión automática en estado desconectado en red en min	20
Confort de mantenimiento	
Interior del horno con PerfectClean y pared trasera catalítica	•
Resistencia del grill abatible	•
Puerta CleanGlass	•

H 7264 B

Horno multifunción

Diseño elegante, con display intuitivo y acabado antiadherente PerfectClean.



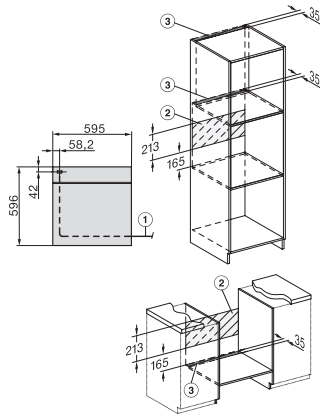
Código EAN: 4002516122869 / Número de material: 11129540 /
Número de material antiguo: 22726434SER

Tecnología de vapor/conexión de agua	
Manguera de succión para aspirar agua	•
Seguridad	
Sistema de enfriamiento del aparato con frente frío	•
Desconexión automática de seguridad	•
Bloqueo de puesta en funcionamiento	•
Datos técnicos	
Volumen interior en l	76
Número de niveles de bandeja	5
Número de niveles de bandeja del horno 1	5
Número de niveles de bandeja del horno 2	5
Identificación de los niveles de bandeja	•
Iluminación interior	1 Spot halógeno
Temperaturas en °C	30–300
Temperaturas mín. en °C	30
Temperaturas máx. en °C	300
Ancho del hueco mín. en mm	560
Ancho del hueco máx. en mm	568
Alto del hueco mín. en mm	590
Alto del hueco máx. en mm	595
Fondo del hueco en mm	550
Ancho del aparato en mm	595
Alto del aparato en mm	596
Fondo del aparato en mm	568
Peso neto en kg	42,0
Potencia nominal total en kW	3,50
Tensión en V	220-240
Frecuencia en Hz	50
Fusibles en A	16
Número de fases	1
Cable de conexión con clavija de enchufe	•
Longitud de la conducción eléctrica en m	1,50
Sustitución de lámparas	Cliente
Accesorios suministrados	
Bandeja de repostería con PerfectClean HBB 71	1
Bandeja universal con PerfectClean HUBB 71	1
Parrilla para hornear y asar con PerfectClean	1
Guías telescópicas FlexiClip HFC 70-C (par)	1
Listones portabandejas extraíbles con PerfectClean (par)	1
Pastillas descalcificadoras	2
Display en varios idiomas	
Display disponible en varios idiomas gracias a MultiLingua	bahasa malaysia, dansk, deutsch, english, español, français, hrvatski, italiano, magyar, nederlands, norsk, polski, portugês, русский, română, slovenčina, slovensčina, srpski, suomi, svenska, türkçe, українська, čeština, ελληνικά,

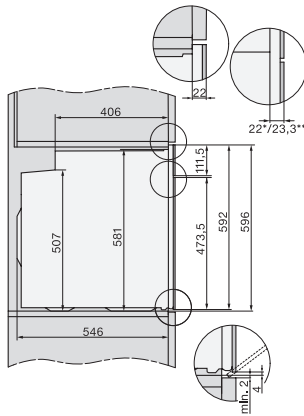
H 7264 B

Horno multifunción

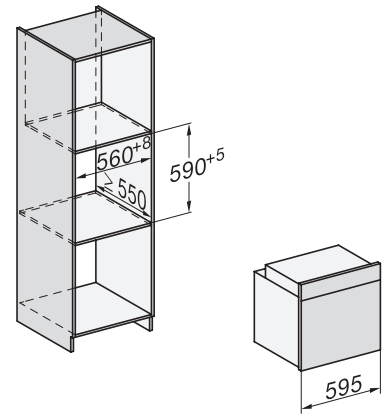
Diseño elegante, con display intuitivo y acabado antiadherente PerfectClean.



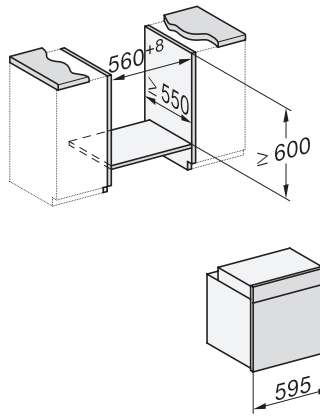
installation H7000 XL, installation drawing



side view H7000 XL, installation drawings

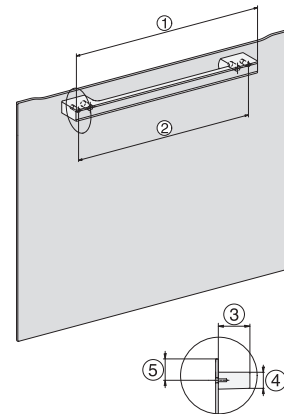


built-in H7000 XL, installation drawing

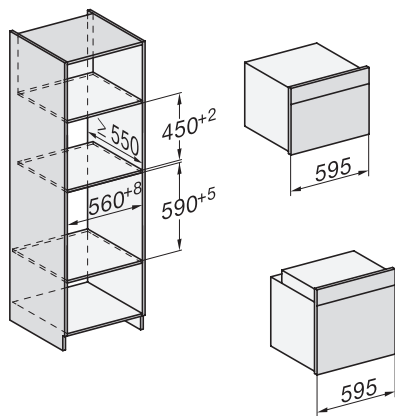


Installation H7000 XL underframe, installation drawings

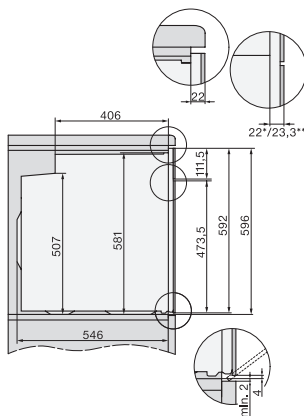
H226x-1B/E/I, H2x6xB, H7x6xB, installation drawings



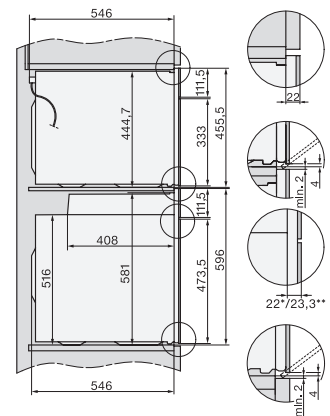
H7000 handle, glass, installation drawings



Installation H7000 BM XL, installation drawings



side view H7000 XL build-under, installation drawing

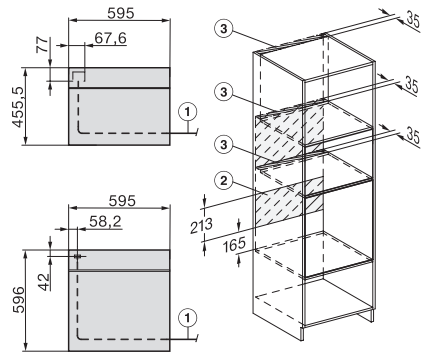


side view Kombi BM XL, installation drawings

H 7264 B

Horno multifunción

Diseño elegante, con display intuitivo y acabado antiadherente PerfectClean.



Installation Kombi BM XL, installation drawings