

H 7264 B

Horno multifunción

Diseño elegante, con display intuitivo y acabado antiadherente PerfectClean.



- Display de texto con sensores: DirectSensor S
- Limpieza particularmente fácil: dotación PerfectClean
- Masas especialmente esponjosas y costra dorada: función Clima
- Conexión a red con WiFi: Miele@home
- Resultados perfectos garantizados Programas Automáticos

A+

Código EAN: 4002516122852 / Número de material: 11129530 /
Número de material antiguo: 22726424SER

Diseño	
Color del aparato	Obsidian Black
Diseño constructivo	
Horno empotrable	•
VitroLine	•
Ventajas Miele	
Calentamiento rápido	•
Funciones	
Descongelar	•
Programas automáticos	•
Asado automático	•
Aire caliente Eco	•
Funciones con grill	•
Grill	•
Aire caliente plus	•
Cocción intensiva	•
Función Clima	•
Función Clima con aire caliente plus	•
Calor de bóveda y solera	•
Calor de solera	•
Grill con recirculación de aire	•
Confort de manejo	
Conexión con Miele@home	•
Display	DirectSensor S
SoftOpen	•
SoftClose	•
MultiLingua	•
Indicación de la hora	•
Sincronización del reloj	•
Minutero avisador	•
Programación de inicio de cocción	•
Programación de fin de cocción	•
Programación de tiempos de cocción	•
Indicación de la temperatura real	•
Indicación de la temperatura teórica	•
Señal acústica al alcanzar la temperatura teórica	•
Propuesta de temperatura	•
Ajustes individuales	•
Eficiencia y sostenibilidad	
Clase de eficiencia energética (A+++ – D)	A+
Consumo de potencia en estado desconectado en W	0,5
Consumo de potencia en modo standby en W	1,0
Consumo de potencia en el modo preparado en red en W	2,0
Tiempo hasta la conexión automática en el modo preparado en red en min	20
Duración hasta conex. auto. preparado en red en min	20
Tiempo hasta la conexión automática en estado desconectado en red en min	20
Confort de mantenimiento	
Interior del horno con PerfectClean y pared trasera catalítica	•

H 7264 B

Horno multifunción

Diseño elegante, con display intuitivo y acabado antiadherente PerfectClean.



Código EAN: 4002516122852 / Número de material: 11129530 /
Número de material antiguo: 22726424SER

Resistencia del grill abatible	•
Puerta CleanGlass	•

Seguridad

Sistema de enfriamiento del aparato con frente frío	•
Desconexión automática de seguridad	•
Bloqueo de puesta en funcionamiento	•

Datos técnicos

Volumen interior en l	76
Número de niveles de bandeja	5
Número de niveles de bandeja del horno 1	5
Número de niveles de bandeja del horno 2	5
Identificación de los niveles de bandeja	•
Iluminación interior	1 Spot halógeno
Temperaturas en °C	30–300
Temperaturas mín. en °C	30
Temperaturas máx. en °C	300
Ancho del hueco mín. en mm	560
Ancho del hueco máx. en mm	568
Alto del hueco mín. en mm	590
Alto del hueco máx. en mm	595
Fondo del hueco en mm	550
Ancho del aparato en mm	595
Alto del aparato en mm	596
Fondo del aparato en mm	568
Peso neto en kg	42,0
Potencia nominal total en kW	3,50
Tensión en V	220-240
Frecuencia en Hz	50
Fusibles en A	16
Número de fases	1
Cable de conexión con clavija de enchufe	•
Longitud de la conducción eléctrica en m	1,50
Sustitución de lámparas	Cliente

Accesorios suministrados

Bandeja de repostería con PerfectClean	1
Bandeja universal con PerfectClean	1
Parrilla para hornear y asar con PerfectClean	1
Guías telescópicas FlexiClip (par)	1
Listones portabandejas extraíbles con PerfectClean (par)	1
Pastillas descalcificadoras	2

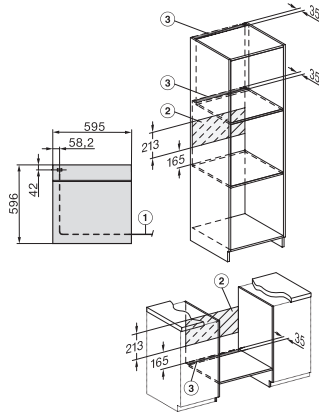
Display en varios idiomas

Display disponible en varios idiomas gracias a MultiLingua	bahasa malaysia, dansk, deutsch, english, español, français, hrvatski, italiano, magyar, nederlands, norsk, polski, portugês, русский, română, slovenčina, slovenščina, srpski, suomi, svenska, türkçe, українська, čeština, ελληνικά,
--	--

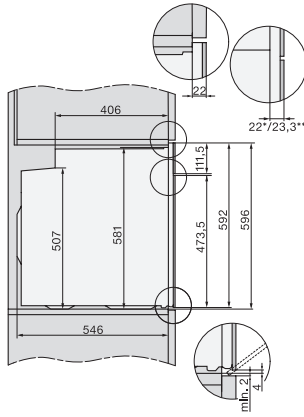
H 7264 B

Horno multifunción

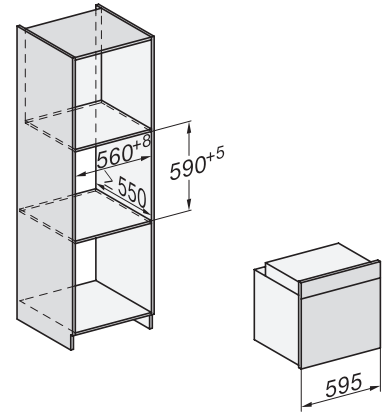
Diseño elegante, con display intuitivo y acabado antiadherente PerfectClean.



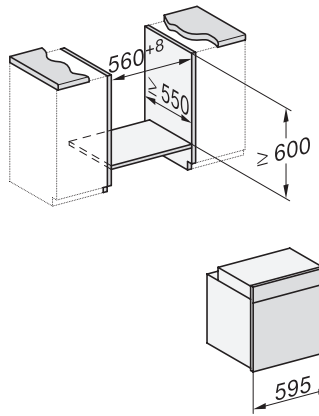
installation H7000 XL, installation drawing



side view H7000 XL, installation drawings

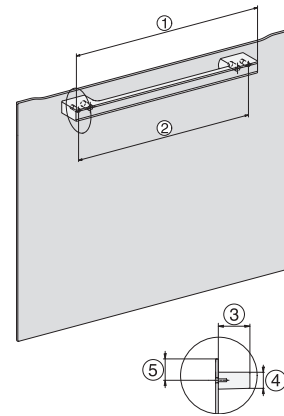


built-in H7000 XL, installation drawing

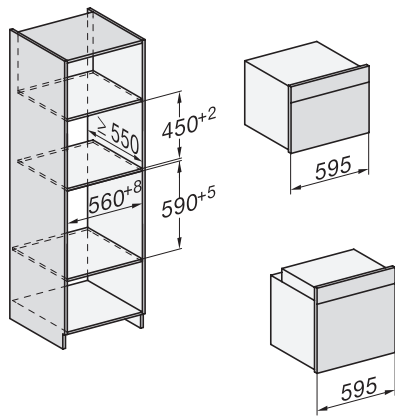


H226x-1B/BP/E/EP/I/IP, H2x6xB/BP, H7x6xB/BP/BPX, installation drawings

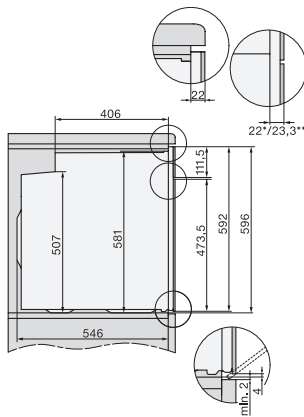
H226x-1B/E/I, H2x6xB, H7x6xB, installation drawings



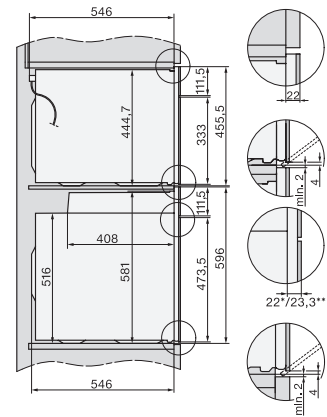
DG7x40, DGC7x4x, DGC7x6x, DG7635, DGM7x4x, DO7, H2860B/BP, H7240BM, H7x40BM, H7x4xB/BP, H7x6xB/BP, installation drawings



H226x-1B/BP/E/EP/I/IP, H2760B/BP, H28x0B/BP, H7x40BM/BMX, H7x6xB/BP/BPX, installation drawings



side view H7000 XL build-under, installation drawing



H2xxx-1 B/BP/E/I/IP, H7xxx B/BP/BM/BMX, installation drawings

H 7264 B

Horno multifunción

Diseño elegante, con display intuitivo y acabado antiadherente PerfectClean.



H2xxx-1 B/BP/E/I/IP, H7xxx B/BP/BM/BMX, installation drawings