

H 7640 BM

Horno compacto con microondas

Diseño fácilmente combinable, con programas Automáticos y sonda térmica.



- Display Touch con sensor de proximidad: M Touch S + MotionReact
- Fácil limpieza: Interior con PerfectClean y acabado estructurado
- Resultados más uniformes y rápidos: Quick & Gentle
- Conexión a red con WiFi: Miele@home
- Con solo pulsar una tecla: Quick-MW y tecla Palomitas

Código EAN: 4002516173113 / Número de material: 11129480 /
Número de material antiguo: 22764026SER

| Diseño | |
|---|-------------------|
| Color del aparato | Obsidian Black |
| Diseño constructivo | |
| Horno compacto con microondas | • |
| VitroLine | • |
| Ventajas Miele | |
| Quick & Gentle | • |
| Calentamiento rápido | • |
| Pre calentamiento | • |
| Sonda térmica | con cable |
| Mantenimiento del calor | • |
| Crisp function | • |
| Funciones | |
| Descongelar | • |
| Programas automáticos | • |
| Programas automáticos específicos de países | • |
| Asado automático | • |
| Aire caliente Eco | • |
| Grill | • |
| Aire caliente plus | • |
| Cocción intensiva | • |
| Cocción a baja temperatura | • |
| Microondas | • |
| Microondas con función de asado automático | • |
| Microondas con grill | • |
| Microondas combinado con Aire caliente + | • |
| Microondas con grill con recirculación | • |
| Calor de bóveda y solera | • |
| Calor de solera | • |
| Grill con recirculación de aire | • |
| Funciones especiales | • |
| Confort de manejo | |
| Conexión con Miele@home | • |
| Display | Display M Touch S |
| Sensor de proximidad MotionReact | • |
| MotionReact: la luz se enciende al aproximarse | • |
| MotionReact: el display se enciende al aproximarse | • |
| MotionReact: tono de confirmación al aproximarse | • |
| MotionReact: Reconocimiento de frontales de muebles | • |
| SoftOpen | • |
| SoftClose | • |
| MultiLingua | • |
| MyMiele | • |
| Función Ayuda | • |
| Función Palomitas | • |
| Indicación de la hora | • |
| Sincronización del reloj | • |
| Indicación de la fecha | • |
| Minutero avisador | • |
| Programación de inicio de cocción | • |

H 7640 BM

Horno compacto con microondas

Diseño fácilmente combinable, con programas Automáticos y sonda térmica.



Código EAN: 4002516173113 / Número de material: 11129480 /

Número de material antiguo: 22764026SER

| | |
|--|------------|
| Programación de fin de cocción | • |
| Programación de tiempos de cocción | • |
| Indicación de la temperatura real | • |
| Indicación de la temperatura teórica | • |
| Señal acústica al alcanzar la temperatura teórica | • |
| Propuesta de temperatura | • |
| Propuesta de potencia de microondas | • |
| Microondas rápido | • |
| Programas propios | • |
| Programa Sabbath | • |
| Ajustes individuales | • |
| Eficiencia y sostenibilidad | |
| Aprovechamiento del calor residual automático | • |
| Consumo de potencia en estado desconectado en W | 0,5 |
| Consumo de potencia en modo standby en W | 1,0 |
| Consumo de potencia en el modo preparado en red en W | 2,0 |
| Tiempo hasta la conexión automática en el modo preparado en red en min | 20 |
| Duración hasta conex. auto. preparado en red en min | 20 |
| Tiempo hasta la conexión automática en estado desconectado en red en min | 20 |
| Confort de mantenimiento | |
| Interior en acero inoxidable con estructura de lino y PerfectClean | • |
| Resistencia del grill abatible | • |
| Puerta CleanGlass | • |
| Seguridad | |
| Sistema de enfriamiento del aparato con frente frío | • |
| Desconexión automática de seguridad | • |
| Bloqueo de puesta en funcionamiento | • |
| Bloqueo del teclado | • |
| Datos técnicos | |
| Volumen interior en l | 43 |
| Número de niveles de bandeja | 3 |
| Número de niveles de bandeja del horno 1 | 3 |
| Número de niveles de bandeja del horno 2 | 3 |
| Iluminación interior | 1 Spot LED |
| Temperaturas en °C | 30–250 |
| Temperaturas mín. en °C | 30 |
| Temperaturas máx. en °C | 250 |
| Control electrónico de la potencia de microondas | • |
| Niveles de potencia de microondas en W | |
| Ancho del hueco mín. en mm | 560 |
| Ancho del hueco máx. en mm | 568 |
| Alto del hueco mín. en mm | 450 |
| Alto del hueco máx. en mm | 452 |
| Fondo del hueco en mm | 550 |
| Ancho del aparato en mm | 595 |
| Alto del aparato en mm | 456 |
| Fondo del aparato en mm | 568 |
| Peso neto en kg | 38,0 |

H 7640 BM

Horno compacto con microondas

Diseño fácilmente combinable, con programas Automáticos y sonda térmica.



Código EAN: 4002516173113 / Número de material: 11129480 /

Número de material antiguo: 22764026SER

| | |
|--|---------------------|
| Potencia nominal total en kW | 3,20 |
| Tensión en V | 220-240 |
| Frecuencia en Hz | 50 |
| Fusibles en A | 16 |
| Número de fases | 1 |
| Cable de conexión con clavija de enchufe | • |
| Longitud de la conducción eléctrica en m | 2,00 |
| Sustitución de lámparas | Servicio Post-venta |

Accesorios suministrados

| | |
|---|---|
| Parrilla para hornear y asar con PerfectClean | 1 |
| Sonda térmica con cable | 1 |
| Bandeja de cristal | 1 |

Display en varios idiomas

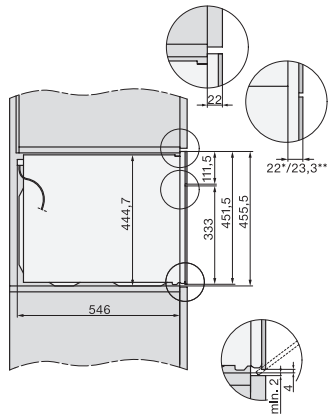
Display disponible en varios idiomas gracias a MultiLingua

bahasa malaysia, dansk, deutsch, english, español, français, hrvatski, italiano, magyar, nederlands, norsk, polski, português, русский, română, slovenčina, slovenščina, srpski, suomi, svenska, türkçe, українська, čeština, ελληνικά,

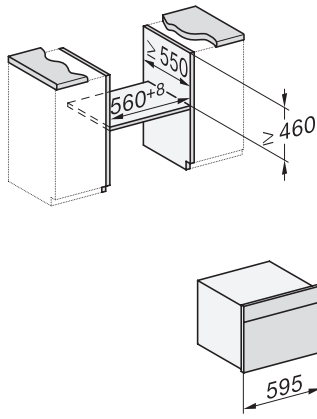
H 7640 BM

Horno compacto con microondas

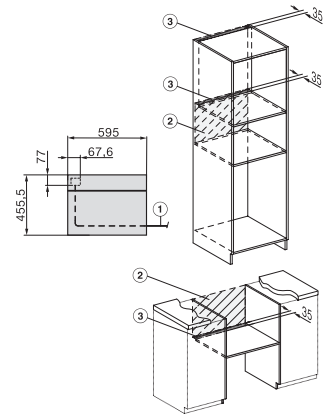
Diseño fácilmente combinable, con programas Automáticos y sonda térmica.



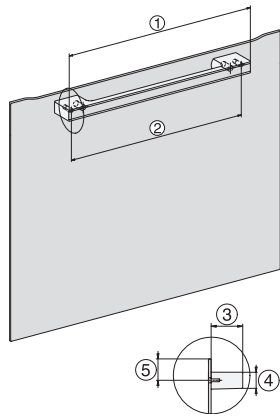
side view H7000 BM, installation drawings



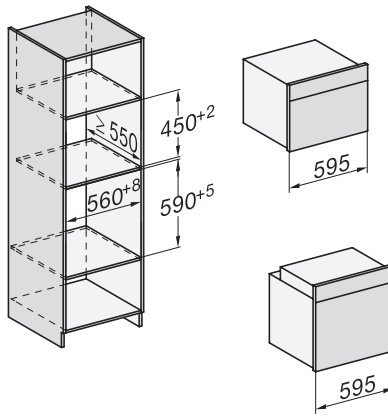
built-in H7000 BM build-under, installation drawings



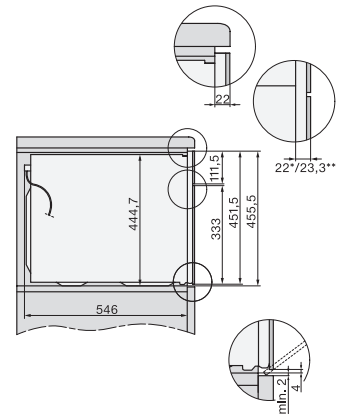
installation H7000 BM, installation drawing



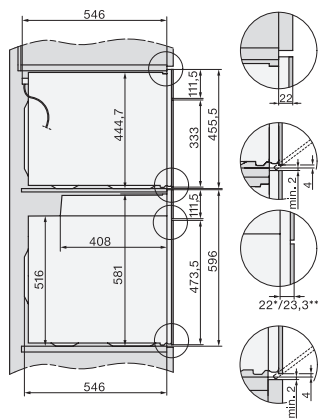
H7000 handle, glass, installation drawings



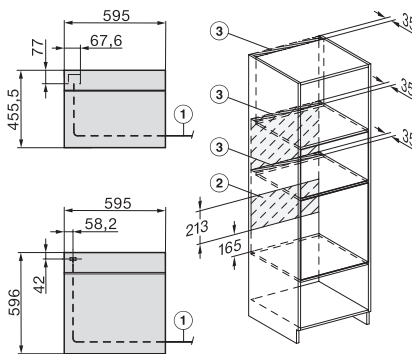
H226x-1 B/BP/E/EP/I/IP, H2760B/BP, H28x0B/BP, H7x40BM/BMX, H7x6x6B/BP/BPX, installation drawings



side view H7000 BM build-under, installation drawings



H2xxx-1 B/BP/E/I/IP, H7xxx B/BP/BM/BMX, installation drawings



H2xxx-1 B/BP/E/I/IP, H7xxx B/BP/BM/BMX, installation drawings