

H 7890 BP

Horno de 90 cm de ancho

Diseño fácilmente combinable, con sonda térmica y BrillantLight.



- Gran display con sensor de proximidad: M Touch + MotionReact
- Seguimiento del proceso de cocción: Cámara en interior del horno
- Mínimo esfuerzo de limpieza: función Pirólisis y PyroFit
- Masas especialmente esponjosas y costra dorada: función Clima
- Calentamiento rápido y reparto homogéneo del calor: TwinPower

A

Código EAN: 4002516230243 / Número de material: 11129410 /
Número de material antiguo: 227890451B

Diseño constructivo	
Horno empotrable	•
PureLine	•
Color del aparato	Acero inoxidable/CleanSteel
Ventajas Miele	
Calentamiento rápido	•
Pre calentamiento	•
Sonda térmica	sin cable
Mantenimiento del calor	•
Crisp función	•
Motor de grill giratorio	•
Funciones	
Descongelar	•
Programas automáticos	•
Programas automáticos específicos de países	•
Asado automático	•
Aire caliente Eco	•
Funciones con grill	•
Grill	•
Grill pequeño	•
Aire caliente plus	•
Cocción intensiva	•
Función Clima	•
Función Clima con aire caliente plus	•
Función Clima con bóveda y solera	•
Función Clima con cocción intensiva	•
Función Clima con asado automático	•
Cocción a baja temperatura	•
Calor de bóveda y solera	•
Calor de bóveda	•
Calor de solera	•
Grill con recirculación de aire	•
Funciones especiales	•
Confort de manejo	
Conexión con Miele@home	•
Display	M Touch
MotionReact: la luz se enciende al aproximarse	•
MotionReact: el display se enciende al aproximarse	•
MotionReact: tono de confirmación al aproximarse	•
MotionReact: Reconocimiento de frontales de muebles	•
Cámara en el interior del horno	•
SoftOpen	•
SoftClose	•
MultiLingua	•
MyMiele	•
Función Ayuda	•
Panel de mandos 3D	•
Entradas de vapor programables	•
Señales acústicas polifónicas	•
Indicación de la hora	•

H 7890 BP

Horno de 90 cm de ancho

Diseño fácilmente combinable, con sonda térmica y BrilliantLight.



Código EAN: 4002516230243 / Número de material: 11129410 /

Número de material antiguo: 227890451B

Sincronización del reloj	•
Indicación de la fecha	•
Minutero avisador	•
Programación de inicio de cocción	•
Programación de fin de cocción	•
Programación de tiempos de cocción	•
Indicación de la temperatura real	•
Indicación de la temperatura teórica	•
Señal acústica al alcanzar la temperatura teórica	•
Propuesta de temperatura	•
Programas propios	•
Programa Sabbath	•
Ajustes individuales	•
Eficiencia y sostenibilidad	
Clase de eficiencia energética (A+++ – D)	A
Aprovechamiento del calor residual automático	•
Consumo de potencia en estado desconectado en W	0,5
Consumo de potencia en modo standby en W	1,0
Consumo de potencia en el modo preparado en red en W	2,0
Tiempo hasta la conexión automática en el modo preparado en red en min	20
Duración hasta conex. auto. preparado en red en min	20
Tiempo hasta la conexión automática en estado desconectado en red en min	20
Confort de mantenimiento	
Frontal en acero inoxidable con acabado CleanSteel	•
Autolimpieza pirolítica	•
Catalizador sin calentamiento	•
Resistencia del grill abatible	•
Puerta CleanGlass	•
Seguridad	
Sistema de enfriamiento del aparato con frente frío	•
Desconexión automática de seguridad	•
Bloqueo de puesta en funcionamiento	•
Bloqueo de puerta durante pirólisis	•
Bloqueo del teclado	•
Datos técnicos	
Volumen interior en l	90
Número de niveles de bandeja	3
Número de niveles de bandeja del horno 1	3
Número de niveles de bandeja del horno 2	3
Identificación de los niveles de bandeja	•
Iluminación interior	BrilliantLight
Ventilador de aire caliente TwinPower	•
Temperaturas en °C	30–300
Temperaturas mín. en °C	30
Temperaturas máx. en °C	300
Ancho del hueco mín. en mm	860
Ancho del hueco máx. en mm	860
Alto del hueco mín. en mm	517
Alto del hueco máx. en mm	517

H 7890 BP

Horno de 90 cm de ancho

Diseño fácilmente combinable, con sonda térmica y BrilliantLight.



Código EAN: 4002516230243 / Número de material: 11129410 /

Número de material antiguo: 227890451B

Fondo del hueco en mm	550
Ancho del aparato en mm	895
Alto del aparato en mm	478
Fondo del aparato en mm	568
Peso neto en kg	74,0
Potencia nominal total en kW	5,60
Tensión en V	220-240
Frecuencia en Hz	50
Fusibles en A	25
Número de fases	1
Longitud de la conducción eléctrica en m	1,75
Sustitución de lámparas	Servicio Post-venta

Accesorios suministrados

Bandeja universal con PerfectClean	2
Parrilla PyroFit	2
Guías telescópicas FlexiClip PyroFit (par)	1
Listones portabandejas extraíbles con PyroFit (par)	1
Bandeja para asar y asar al grill con PerfectClean	1
Pastillas descalcificadoras	2

Display en varios idiomas

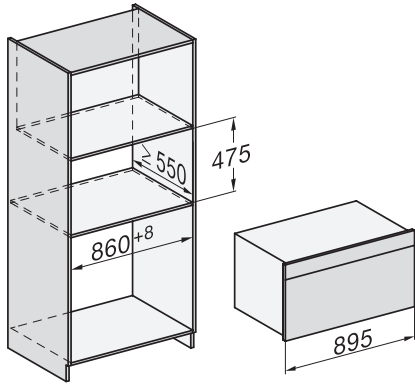
Display disponible en varios idiomas gracias a MultiLingua

bahasa malaysia, dansk, deutsch, english, español, français, hrvatski, italiano, magyar, nederlands, norsk, polski, português, русский, română, slovenčina, slovenščina, srpski, suomi, svenska, türkçe, українська, čeština, ελληνικά,

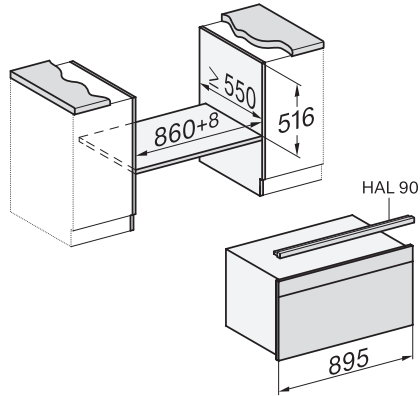
H 7890 BP

Horno de 90 cm de ancho

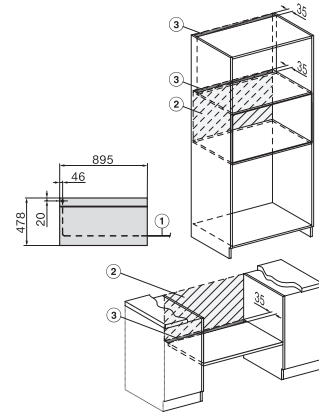
Diseño fácilmente combinable, con sonda térmica y BrillantLight.



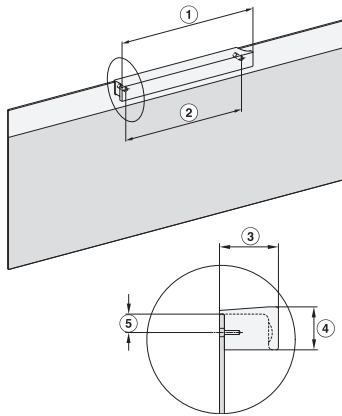
built-in H7000 90, installation drawing



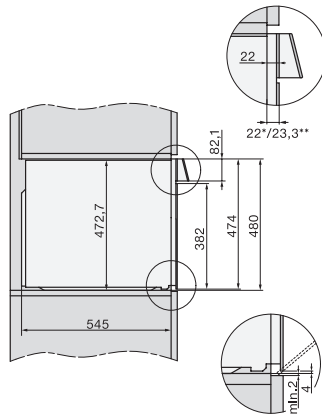
built-in H7000 90 build-under, installation drawing



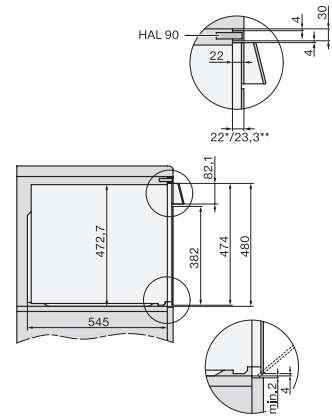
installation H7000 90, installation drawing



H7890BP, installation drawings



side view H7000 90, installation drawing



side view H7000 90 build-under, installation drawings