

H 7860 BP

Horno multifunción

Diseño fácilmente combinable, con sonda térmica y BrillantLight.



- Gran display con sensor de proximidad: M Touch + MotionReact
- Seguimiento del proceso de cocción: Cámara en interior del horno
- Mínimo esfuerzo de limpieza: función Pirólisis y PyroFit
- Masas especialmente esponjosas y costra dorada: función Clima
- Alimentos en su punto ideal de cocción: TasteControl



Código EAN: 4002516173038 / Número de material: 11121090 /  
Número de material antiguo: 22786035SER

Diseño constructivo	
Horno empotrable	•
Color	Gris grafito
VitroLine	•
Ventajas Miele	
TasteControl	•
Calentamiento rápido	•
Pre calentamiento	•
Sonda térmica	sin cable
Mantenimiento del calor	•
Crisp function	•
Funciones	
Descongelar	•
Programas automáticos	•
Programas automáticos específicos de países	•
Asado automático	•
Aire caliente Eco	•
Grill	•
Grill pequeño	•
Aire caliente plus	•
Cocción intensiva	•
Función Clima	•
Función Clima con aire caliente plus	•
Función Clima con bóveda y solera	•
Función Clima con cocción intensiva	•
Función Clima con asado automático	•
Cocción a baja temperatura	•
Calor de bóveda y solera	•
Calor de bóveda	•
Calor de solera	•
Grill con recirculación de aire	•
Funciones especiales	•
Confort de manejo	
Conexión con Miele@home	•
Display	M Touch
MotionReact: la luz se enciende al aproximarse	•
MotionReact: el display se enciende al aproximarse	•
MotionReact: tono de confirmación al aproximarse	•
MotionReact: Reconocimiento de frontales de muebles	•
Cámara en el interior del horno	•
SoftOpen	•
SoftClose	•
MultiLingua	•
MyMiele	•
Función Ayuda	•
Entradas de vapor programables	•
Señales acústicas polifónicas	•
Indicación de la hora	•
Sincronización del reloj	•
Indicación de la fecha	•

H 7860 BP

Horno multifunción

Diseño fácilmente combinable, con sonda térmica y BrilliantLight.



Código EAN: 4002516173038 / Número de material: 11121090 /  
Número de material antiguo: 22786035SER

Minutero avisador	•
Programación de inicio de cocción	•
Programación de fin de cocción	•
Programación de tiempos de cocción	•
Indicación de la temperatura real	•
Indicación de la temperatura teórica	•
Señal acústica al alcanzar la temperatura teórica	•
Propuesta de temperatura	•
Programas propios	•
Programa Sabbath	•
Ajustes individuales	•
<b>Eficiencia y sostenibilidad</b>	
Clase de eficiencia energética (A+++ – D)	A+
Aprovechamiento del calor residual automático	•
Consumo de potencia en estado desconectado en W	0,5
Consumo de potencia en modo standby en W	1,0
Consumo de potencia en el modo preparado en red en W	2,0
Tiempo hasta la conexión automática en el modo preparado en red en min	20
Duración hasta conex. auto. preparado en red en min	20
Tiempo hasta la conexión automática en estado desconectado en red en min	20
<b>Confort de mantenimiento</b>	
Autolimpieza pirolítica	•
Catalizador sin calentamiento	•
Resistencia del grill abatible	•
Puerta CleanGlass	•
<b>Tecnología de vapor/conexión de agua</b>	
Manguera de succión para aspirar agua	•
<b>Seguridad</b>	
Sistema de enfriamiento del aparato con frente frío	•
Desconexión automática de seguridad	•
Bloqueo de puesta en funcionamiento	•
Bloqueo de puerta durante pirólisis	•
Bloqueo del teclado	•
<b>Datos técnicos</b>	
Volumen interior en l	76
Número de niveles de bandeja	5
Número de niveles de bandeja del horno 1	5
Número de niveles de bandeja del horno 2	5
Identificación de los niveles de bandeja	•
Iluminación interior	BrilliantLight
Temperaturas en °C	30–300
Temperaturas mín. en °C	30
Temperaturas máx. en °C	300
Ancho del hueco mín. en mm	560
Ancho del hueco máx. en mm	568
Alto del hueco mín. en mm	590
Alto del hueco máx. en mm	595
Fondo del hueco en mm	550
Ancho del aparato en mm	595

H 7860 BP

Horno multifunción

Diseño fácilmente combinable, con sonda térmica y BrilliantLight.



Código EAN: 4002516173038 / Número de material: 11121090 /

Número de material antiguo: 22786035SER

Alto del aparato en mm	596
Fondo del aparato en mm	568
Peso neto en kg	47,0
Potencia nominal total en kW	3,70
Tensión en V	220-240
Frecuencia en Hz	50
Fusibles en A	16
Número de fases	1
Cable de conexión con clavija de enchufe	•
Longitud de la conducción eléctrica en m	1,50
Sustitución de lámparas	Servicio Post-venta

#### Accesorios suministrados

Bandeja de repostería con PerfectClean HBB 71	1
Bandeja universal con PerfectClean HUBB 71	1
Parrilla PyroFit	1
Guías telescópicas FlexiClip PyroFit (par)	1
Sonda térmica inalámbrica	1
Listones portabandejas extraíbles con PyroFit (par)	1
Pastillas descalcificadoras	2

#### Display en varios idiomas

Display disponible en varios idiomas gracias a MultiLingua

bahasa malaysia, dansk, deutsch, english, español, français, hrvatski, italiano, magyar, nederlands, norsk, polski, portugués, русский, română, slovenčina, slovenščina, srpski, suomi, svenska, türkçe, українська, čeština, ελληνικά,

## H 7860 BP

Horno multifunción

Diseño fácilmente combinable, con sonda térmica y BrillantLight.



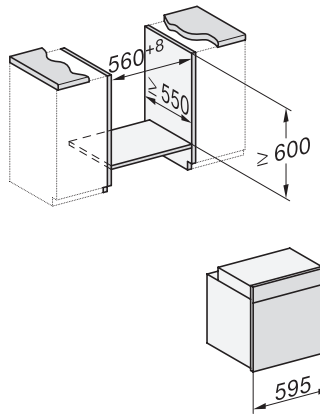
installation H7000 XL, installation drawing



side view H7000 XL, installation drawings

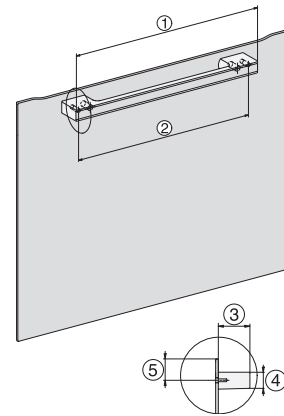


built-in H7000 XL, installation drawing

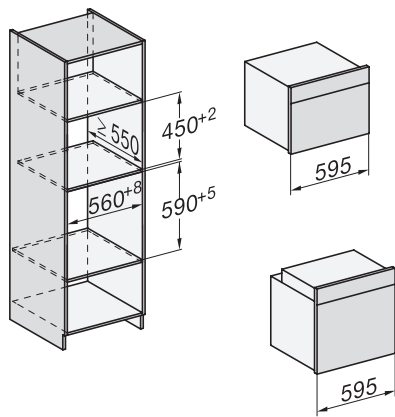


Installation H7000 XL underframe, installation drawings

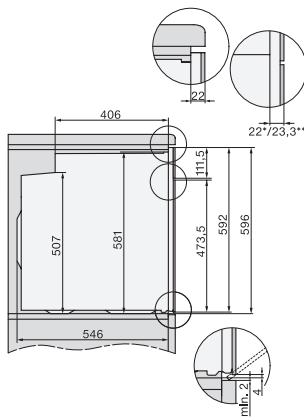
H2x6x-1B/BP/E/EP/IP, H2850BP, H7x6xB/BP/BPX, H2x6xB, installation drawings



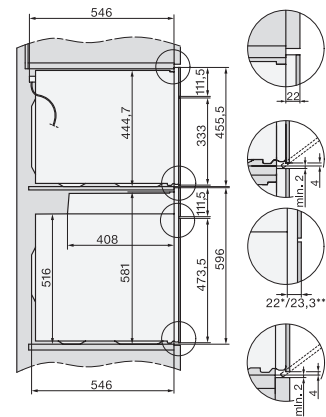
H7000 handle, glass, installation drawings



Installation H7000 BM XL, installation drawings



side view H7000 XL build-under, installation drawing

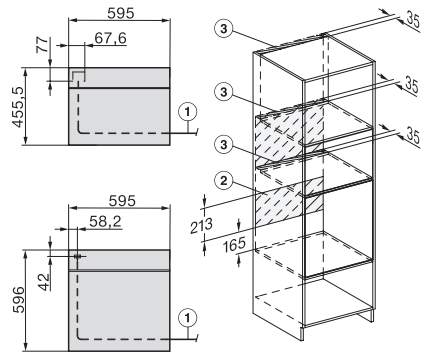


side view Kombi BM XL, installation drawings

H 7860 BP

Horno multifunción

Diseño fácilmente combinable, con sonda térmica y BrillantLight.



Installation Kombi BM XL, installation drawings