

H 7660 BP

Horno multifunción

Diseño fácilmente combinable con sonda térmica y BrilliantLight



- Display Touch con sensor de proximidad: M Touch S + MotionReact
- Mínimo esfuerzo de limpieza: función Pirólisis y PyroFit
- Masas especialmente esponjosas y costra dorada: función Clima
- Alimentos en su punto ideal de cocción: TasteControl
- Conexión a red con WiFi: Miele@home



Código EAN: 4002516172970 / Número de material: 11120960 /
Número de material antiguo: 22766025SER

Diseño constructivo	
Horno empotrable	•
Color	Obsidian Black
VitroLine	•
Ventajas Miele	
TasteControl	•
Calentamiento rápido	•
Pre calentamiento	•
Sonda térmica	con cable
Mantenimiento del calor	•
Crisp function	•
Funciones	
Descongelar	•
Programas automáticos	•
Programas automáticos específicos de países	•
Asado automático	•
Aire caliente Eco	•
Grill	•
Grill pequeño	•
Aire caliente plus	•
Cocción intensiva	•
Función Clima	•
Función Clima con aire caliente plus	•
Función Clima con bóveda y solera	•
Función Clima con cocción intensiva	•
Función Clima con asado automático	•
Cocción a baja temperatura	•
Calor de bóveda y solera	•
Calor de bóveda	•
Calor de solera	•
Grill con recirculación de aire	•
Funciones especiales	•
Confort de manejo	
Conexión con Miele@home	•
Display	Display M Touch S
MotionReact: la luz se enciende al aproximarse	•
MotionReact: el display se enciende al aproximarse	•
MotionReact: tono de confirmación al aproximarse	•
MotionReact: Reconocimiento de frontales de muebles	•
SoftOpen	•
SoftClose	•
MultiLingua	•
MyMiele	•
Función Ayuda	•
Entradas de vapor programables	•
Indicación de la hora	•
Sincronización del reloj	•
Indicación de la fecha	•
Minutero avisador	•
Programación de inicio de cocción	•

H 7660 BP

Horno multifunción

Diseño fácilmente combinable con sonda térmica y BrilliantLight



Código EAN: 4002516172970 / Número de material: 11120960 /

Número de material antiguo: 22766025SER

Programación de fin de cocción	•
Programación de tiempos de cocción	•
Indicación de la temperatura real	•
Indicación de la temperatura teórica	•
Señal acústica al alcanzar la temperatura teórica	•
Propuesta de temperatura	•
Programas propios	•
Programa Sabbath	•
Ajustes individuales	•
Eficiencia y sostenibilidad	
Clase de eficiencia energética (A+++ – D)	A+
Aprovechamiento del calor residual automático	•
Consumo de potencia en estado desconectado en W	0,5
Consumo de potencia en modo standby en W	1,0
Consumo de potencia en el modo preparado en red en W	2,0
Tiempo hasta la conexión automática en el modo preparado en red en min	20
Duración hasta conex. auto. preparado en red en min	20
Tiempo hasta la conexión automática en estado desconectado en red en min	20
Confort de mantenimiento	
Autolimpieza pirolítica	•
Catalizador sin calentamiento	•
Resistencia del grill abatible	•
Puerta CleanGlass	•
Tecnología de vapor/conexión de agua	
Manguera de succión para aspirar agua	•
Seguridad	
Sistema de enfriamiento del aparato con frente frío	•
Desconexión automática de seguridad	•
Bloqueo de puesta en funcionamiento	•
Bloqueo de puerta durante pirólisis	•
Bloqueo del teclado	•
Datos técnicos	
Volumen interior en l	76
Número de niveles de bandeja	5
Número de niveles de bandeja del horno 1	5
Número de niveles de bandeja del horno 2	5
Identificación de los niveles de bandeja	•
Iluminación interior	BrilliantLight
Temperaturas en °C	30–300
Temperaturas mín. en °C	30
Temperaturas máx. en °C	300
Ancho del hueco mín. en mm	560
Ancho del hueco máx. en mm	568
Alto del hueco mín. en mm	590
Alto del hueco máx. en mm	595
Fondo del hueco en mm	550
Ancho del aparato en mm	595
Alto del aparato en mm	596
Fondo del aparato en mm	568

H 7660 BP

Horno multifunción

Diseño fácilmente combinable con sonda térmica y BrilliantLight



Código EAN: 4002516172970 / Número de material: 11120960 /

Número de material antiguo: 22766025SER

Peso neto en kg	47,0
Potencia nominal total en kW	3,70
Tensión en V	220-240
Frecuencia en Hz	50
Fusibles en A	16
Número de fases	1
Cable de conexión con clavija de enchufe	•
Longitud de la conducción eléctrica en m	1,50
Sustitución de lámparas	Servicio Post-venta

Accesorios suministrados

Bandeja de repostería con PerfectClean HBB 71	1
Bandeja universal con PerfectClean HUBB 71	1
Parrilla PyroFit	1
Guías telescópicas FlexiClip PyroFit (par)	1
Sonda térmica con cable	1
Listones portabandejas extraíbles con PyroFit (par)	1
Pastillas descalcificadoras	2

Display en varios idiomas

Display disponible en varios idiomas gracias a MultiLingua

bahasa malaysia, dansk, deutsch, english, español, français, hrvatski, italiano, magyar, nederlands, norsk, polski, português, русский, română, slovenčina, slovenščina, srpski, suomi, svenska, türkçe, українська, čeština, ελληνικά,

H 7660 BP

Horno multifunción

Diseño fácilmente combinable con sonda térmica y BrilliantLight



installation H7000 XL, installation drawing



side view H7000 XL, installation drawings



built-in H7000 XL, installation drawing

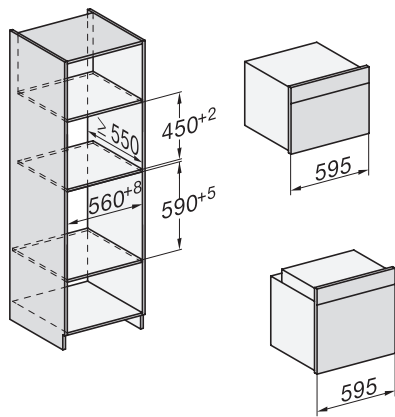


Installation H7000 XL underframe, installation drawings

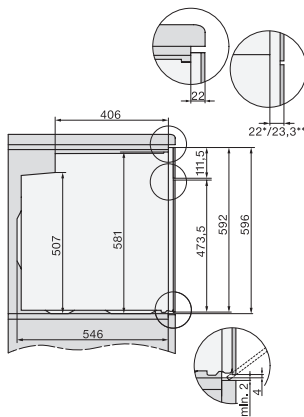
H2x6x-1B/BP/E/EP/I/IP, H2850BP, H7x6xB/BP/BPX, H2x6xB, installation drawings



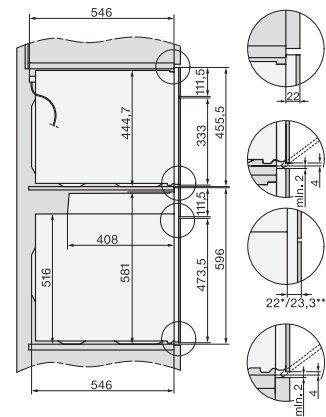
H7000 handle, glass, installation drawings



Installation H7000 BM XL, installation drawings



side view H7000 XL build-under, installation drawing

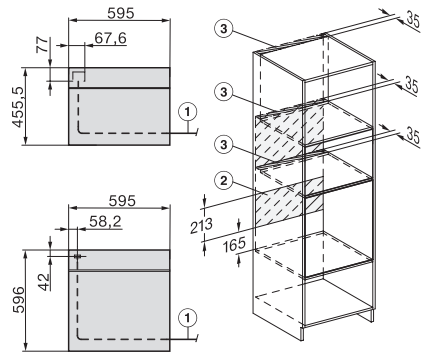


side view Kombi BM XL, installation drawings

H 7660 BP

Horno multifunción

Diseño fácilmente combinable con sonda térmica y BrilliantLight



Installation Kombi BM XL, installation drawings