

## M 7244 TC

Horno microondas empotrable

Diseño muy combinable y manejo en la parte superior.



- Display de texto con manejo por sensores – DirectSensor S
- Dorado perfecto y uniforme: grill de cuarzo integrado
- Descongelar y cocinar a la perfección: programas automáticos
- Amplio espacio: interior de 46 l y plato giratorio de 40 cm
- Listas con tan solo una pulsación: tecla Palomitas

Código EAN: 4002516115359 / Número de material: 11103630 /  
Número de material antiguo: 24724410D

<b>Diseño</b>	
Color del aparato	Brilliant White
<b>Diseño constructivo</b>	
Microondas empotrable	•
VitroLine	•
TopControl	•
<b>Ventajas Miele</b>	
Mantenimiento del calor	•
Grill de cuarzo	•
<b>Funciones</b>	
Programas automáticos	•
Grill	•
Función Microondas solo	•
Función combinada microondas/grill	•
<b>Confort de manejo</b>	
Display	DirectSensor S
SoftOpen	•
SoftClose	•
MultiLingua	•
Función Palomitas	•
Indicación de la hora	•
Minutero avisador	•
Programación de fin de cocción	•
Programación de tiempos de cocción	•
Microondas rápido	•
Ajustes personalizados	•
<b>Eficiencia y sostenibilidad</b>	
Desconexión nocturna	•
<b>Confort de mantenimiento</b>	
Interior en acero inoxidable	•
Puerta CleanGlass	•
<b>Seguridad</b>	
Sistema de enfriamiento del aparato con frente frío	•
Bloqueo de puesta en funcionamiento	•
Interruptor de seguridad	•
Advertencia «Puerta»	•
<b>Datos técnicos</b>	
Volumen interior en l	46
Apertura de la puerta	abajo
Iluminación interior	1 Spot LED
Alto del interior del horno en cm	23,2
Diámetro del plato giratorio en cm	40,6
Control electrónico de la potencia de microondas	•
Niveles de potencia de microondas en W	
Potencia de microondas máxima en W	900
Potencia de grill en W	1500
Ancho del hueco mín. en mm	562
Ancho del hueco máx. en mm	568
Alto del hueco mín. en mm	450
Alto del hueco máx. en mm	452

## M 7244 TC

Horno microondas empotrable

Diseño muy combinable y manejo en la parte superior.



Código EAN: 4002516115359 / Número de material: 11103630 /

Número de material antiguo: 24724410D

Fondo del hueco en mm	550
Medidas del aparato (An x Al x Fo) en mm	595 x 456 x 560
Ancho del aparato en mm	595
Alto del aparato en mm	456
Fondo del aparato en mm	560
Ventilación independiente del hueco de empotramiento	•
Peso neto en kg	29,1
Potencia nominal total en kW	1,6
Tensión en V	220-240
Frecuencia en Hz	50
Fusibles en A	10
Número de fases	1
Cable de conexión con clavija de enchufe	•
Longitud de la conducción eléctrica en m	2,10
Sustitución de lámparas	Servicio Post-venta
<b>Accesorios suministrados</b>	
Parrilla	1
Bandeja Gourmet	1
<b>Display en varios idiomas</b>	

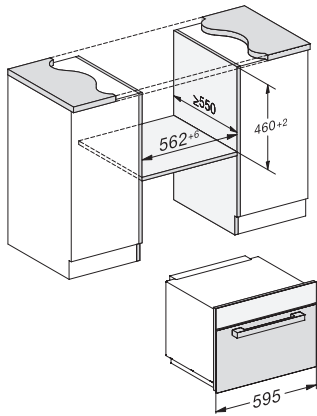
Display disponible en varios idiomas gracias a MultiLingua

bahasa malaysia, dansk, deutsch, english, español, français, hrvatski, italiano, magyar, nederlands, norsk, polski, portugués, русский, română, slovenčina, slovenščina, srpski, suomi, svenska, türkçe, українська, čeština, ελληνικά,

## M 7244 TC

Horno microondas empotrable

Diseño muy combinable y manejo en la parte superior.



M7140TC, M724x, installation drawings



M7140TC, M724xTC, installation drawing



M7140TC, M724xTC, installation drawing



M7140TC, M724x, installation drawings



M7140TC, M724x, installation drawings



M7140TC, M724x, installation drawings