

H 7244 B

Horno compacto

Diseño elegante, con display intuitivo y acabado antiadherente PerfectClean.



- Display de texto con sensores: DirectSensor S
- Limpieza particularmente fácil: dotación PerfectClean
- Masas especialmente esponjosas y costra dorada: función Clima
- Conexión a red con WiFi: Miele@home
- Resultados perfectos garantizados Programas Automáticos



Código EAN: 4002516117612 / Número de material: 11099590 /
Número de material antiguo: 22724434EU1

Diseño constructivo	
Horno empotrable	•
Color	Gris grafito
VitroLine	•
Ventajas Miele	
Calentamiento rápido	•
Funciones	
Descongelar	•
Programas automáticos	•
Asado automático	•
Aire caliente Eco	•
Funciones con grill	•
Grill	•
Aire caliente plus	•
Cocción intensiva	•
Función Clima	•
Función Clima con aire caliente plus	•
Calor de bóveda y solera	•
Calor de solera	•
Grill con recirculación de aire	•
Confort de manejo	
Conexión con Miele@home	•
Display	DirectSensor S
SoftOpen	•
SoftClose	•
MultiLingua	•
Indicación de la hora	•
Sincronización del reloj	•
Minutero avisador	•
Programación de inicio de cocción	•
Programación de fin de cocción	•
Programación de tiempos de cocción	•
Indicación de la temperatura real	•
Indicación de la temperatura teórica	•
Señal acústica al alcanzar la temperatura teórica	•
Propuesta de temperatura	•
Ajustes individuales	•
Eficiencia y sostenibilidad	
Clase de eficiencia energética (A+++ – D)	A+
Consumo de potencia en estado desconectado en W	0,5
Consumo de potencia en modo standby en W	1,0
Consumo de potencia en el modo preparado en red en W	2,0
Tiempo hasta la conexión automática en el modo preparado en red en min	20
Duración hasta conex. auto. preparado en red en min	20
Tiempo hasta la conexión automática en estado desconectado en red en min	20
Confort de mantenimiento	
Interior del horno con PerfectClean y pared trasera catalítica	•
Resistencia del grill abatible	•

H 7244 B

Horno compacto

Diseño elegante, con display intuitivo y acabado antiadherente PerfectClean.



Código EAN: 4002516117612 / Número de material: 11099590 /
Número de material antiguo: 22724434EU1

Puerta CleanGlass

•

Tecnología de vapor/conexión de agua

Manguera de succión para aspirar agua

•

Seguridad

Sistema de enfriamiento del aparato con frente frío

•

Desconexión automática de seguridad

•

Bloqueo de puesta en funcionamiento

•

Datos técnicos

Volumen interior en l	49
Número de niveles de bandeja	3
Número de niveles de bandeja del horno 1	3
Número de niveles de bandeja del horno 2	3
Identificación de los niveles de bandeja	•
Iluminación interior	1 Spot halógeno
Temperaturas en °C	30-300
Temperaturas mín. en °C	30
Temperaturas máx. en °C	300
Ancho del hueco mín. en mm	560
Ancho del hueco máx. en mm	568
Alto del hueco mín. en mm	450
Alto del hueco máx. en mm	452
Fondo del hueco en mm	550
Medidas del aparato (An x Al x Fo) en mm	595 x 456 x 568
Ancho del aparato en mm	595
Alto del aparato en mm	456
Fondo del aparato en mm	568
Peso neto en kg	35,0
Potencia nominal total en kW	3,20
Tensión en V	220-240
Frecuencia en Hz	50
Fusibles en A	16
Número de fases	1
Cable de conexión con clavija de enchufe	•
Longitud de la conducción eléctrica en m	1,50
Sustitución de lámparas	Cliente
Accesorios suministrados	
Bandeja de repostería con PerfectClean HBB 71	1
Bandeja universal con PerfectClean HUBB 71	1
Parrilla para hornear y asar con PerfectClean	1
Guías telescópicas FlexiClip HFC 70-C (par)	1
Listones portabandejas extraíbles con PerfectClean (par)	1
Pastillas descalcificadoras	2

H 7244 B

Horno compacto

Diseño elegante, con display intuitivo y acabado antiadherente PerfectClean.



Código EAN: 4002516117612 / Número de material: 11099590 /
Número de material antiguo: 22724434EU1

Display en varios idiomas

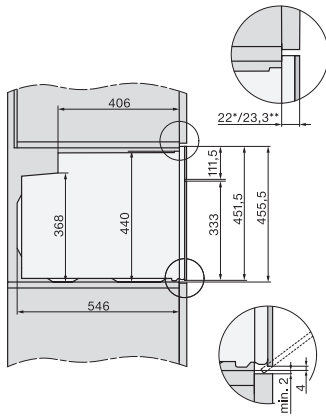
Display disponible en varios idiomas gracias a MultiLingua

bahasa malaysia, dansk,
deutsch, english, español,
français, hrvatski, italiano,
magyar, nederlands,
norsk, polski, portugués,
русский, română,
slovenčina, slovenščina,
srpski, suomi, svenska,
türkçe, українська, čeština,
ελληνικά,

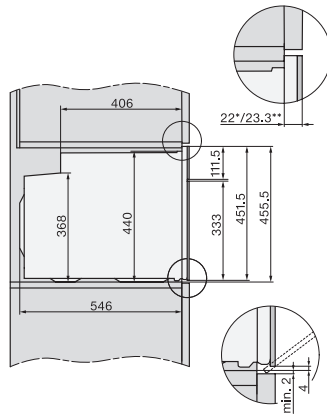
H 7244 B

Horno compacto

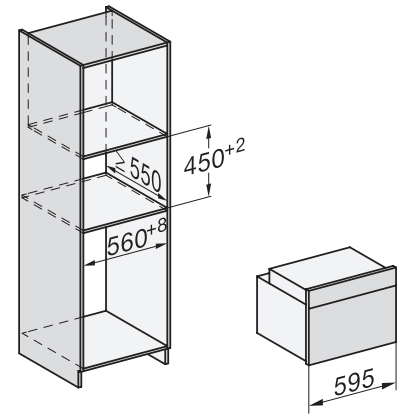
Diseño elegante, con display intuitivo y acabado antiadherente PerfectClean.



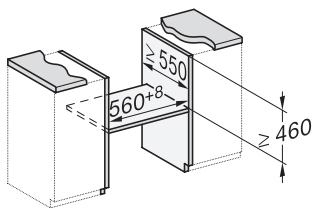
side view H7000 M, installation drawings



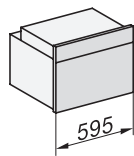
side view H7000 M, installation drawings, GB, AU



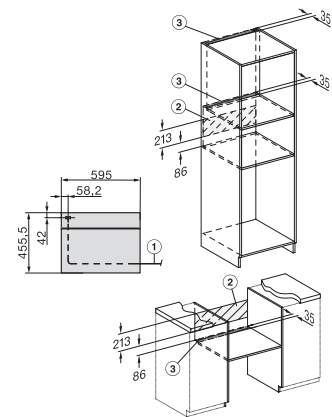
built-in H7000 M, installation drawing



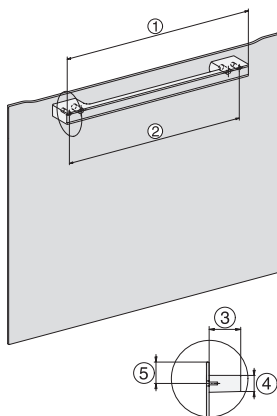
built-in H7000 M build-under, installation drawing



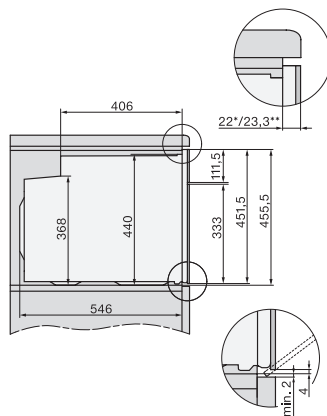
H2840B, H7244B, H7440B, installation drawings



Installation H7000 M, installation drawing



H7000 handle, glass, installation drawings



side view H7000 M build-under, installation drawings