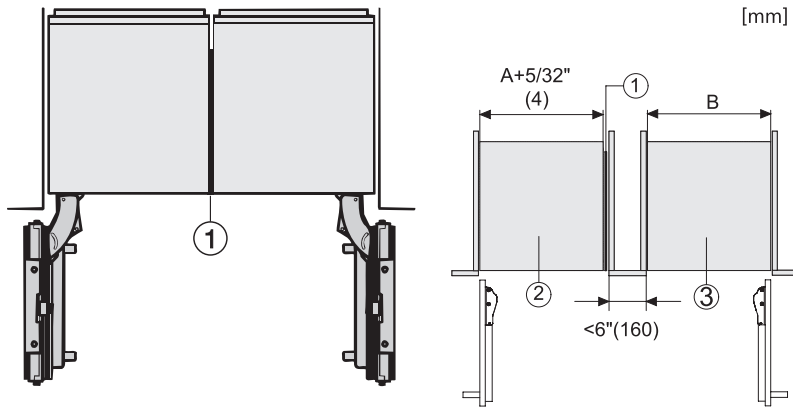


KSK 2001
Juego Side-by-Side
para el montaje Side-by-Side de los modelos MasterCool.

Código EAN: 4002516132035 / Número de material: 10984120 /
Número de material antiguo: 38996071EU1



KSK 2001
Juego Side-by-Side
para el montaje Side-by-Side de los modelos MasterCool.



Side-by-side, MasterCool, without partition wall, with heating mat (Sketch) (with footnote)

Side-by-Side, MasterCool, footnote, installation drawings