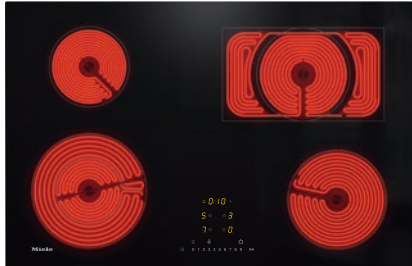


KM 6542 FL

Placa vitrocerámica

para el montaje enrasado para un diseño particularmente elegante de la cocina.



- Selección rápida por fila numérica: ComfortSelect
- Diseño moderno: 752 mm 752 mm mm de ancho para montaje enrasado
- Muy versátil – 4 zonas de cocción, incl. 1 para asar y 1 Vario
- Rapidez sin igual: 1 zona de cocción ExtraSpeed

Código EAN: 4002516063551 / Número de material: 10873520 /
Número de material antiguo: 266542701B

Tipo de calentamiento	
Tipo de calentamiento	Eléctrico
Diseño	
Independiente de la cocina	•
Diseño	
Elegante superficie de vitrocerámica	•
Montaje enrasado	•
Color de la vitrocerámica	Negro
Dotación de zonas de cocción	
Número de zonas de cocción	4
1. zona/área de cocción	
Posición	anterior izquierda
Tipo	ExtraSpeed
Tamaño en mm	Ø 120 / Ø 210
Potencia máx. en W	1200/2900
2. zona/área de cocción	
Posición	posterior izquierda
Tipo	Zona de cocción 1 circuito
Tamaño en mm	Ø 145
Potencia máx. en W	1200
3. zona/área de cocción	
Posición	posterior derecha
Tipo	Zona para asar y cocinar
Tamaño en mm	Ø 170 / 170x290
Potencia máx. en W	1500/2600
4. zona/área de cocción	
Posición	anterior derecha
Tipo	Zona de cocción 1 circuito
Tamaño en mm	Ø 180
Potencia máx. en W	1800
Comfort de manejo	
Miele@home	•
Manejo a través de teclas sensoras	ComfortSelect
Función automática Con@ctivity 3.0	•
Ampliación de las zonas de cocción	•
Color de las indicaciones	Amarillo
Inicio automático de cocción	•
Mantenimiento del calor	•
Función Stop & Go	•
Función Recall	•
Ajustes personalizados (p. ej., señales acústicas)	•
Minutero avisador	•
Eficiencia y sostenibilidad	
Aprovechamiento del calor residual	•
Consumo de potencia en estado desconectado en W	0,5
Consumo de potencia en modo standby en W	1,0
Consumo de potencia en el modo preparado en red en W	2,0
Tiempo hasta la conexión automática en estado desconectado en red en min	20

KM 6542 FL

Placa vitrocerámica

para el montaje enrasado para un diseño particularmente elegante de la cocina.



Código EAN: 4002516063551 / Número de material: 10873520 /

Número de material antiguo: 266542701B

Tiempo hasta la conexión automática en el modo preparado en red en min 20

Confort de mantenimiento

Superficie vitrocerámica fácil limpieza •

Seguridad

Desconexión automática de seguridad •

Función de bloqueo •

Bloqueo de puesta en funcionamiento •

Protección contra el sobrecalentamiento •

Indicador de calor residual •

Datos técnicos

Medidas (Al x An x Fo) en mm 46 x 752 x 492

Medidas en mm (Ancho) 752

Medidas en mm (Alto) 46

Medidas en mm (Fondo) 492

Medida interior del hueco en mm (Ancho) para montaje enrasado 730

Medida interior del hueco en mm (Fondo) para montaje enrasado 470

Peso neto en kg 10

Medida exterior del hueco en mm (Ancho) para montaje enrasado 756

Medida exterior del hueco en mm (Fondo) para montaje enrasado 496

Potencia nominal total en kW 8,50

Longitud de la conducción eléctrica en m 1,4

Tensión en V 230

Frecuencia en Hz 50-60

Accesorios suministrados

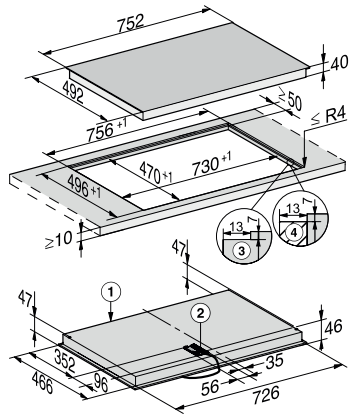
Rascador •

Cable de conexión Sí

KM 6542 FL

Placa vitrocerámica

para el montaje enrasado para un diseño particularmente elegante de la cocina.



KM 6542 FL, KM 6523 FL (Installation drawing)