

KM 6540 FR

Placa vitrocerámica

con una zona de cocción ExtraSpeed para una rápida ebullición.



- Selección rápida por fila numérica: ComfortSelect
- Diseño atractivo: 614 mm 614 mm mm de ancho con cerquillo perimetral
- Muy versátil – 4 zonas de cocción, incl. 1 para asar y 1 Vario
- Rapidez sin igual: 1 zona de cocción ExtraSpeed
- Conexión con campana extractora con función automática Con@ctivity

Código EAN: 4002516063544 / Número de material: 10873510 /  
Número de material antiguo: 266540101B

|  |                            |
|--|----------------------------|
| <b>Tipo de calentamiento</b>                       |                            |
| Tipo de calentamiento                              | Eléctrico                  |
| <b>Diseño</b>                                      |                            |
| Independiente de la cocina                         | •                          |
| <b>Diseño</b>                                      |                            |
| Elegante superficie de vitrocerámica               | •                          |
| Color de la vitrocerámica                          | Negro                      |
| Cerquillo perimetral de acero inoxidable           | •                          |
| Montaje sobre encimera                             | •                          |
| <b>Dotación de zonas de cocción</b>                |                            |
| Número de zonas de cocción                         | 4                          |
| <b>1. zona/área de cocción</b>                     |                            |
| Posición   | anterior izquierda         |
| Tipo   | ExtraSpeed                 |
| Tamaño en mm                                       | Ø 120 / Ø 210              |
| Potencia máx. en W                                 | 1200/2900                  |
| <b>2. zona/área de cocción</b>                     |                            |
| Posición   | posterior izquierda        |
| Tipo   | Zona de cocción 1 circuito |
| Tamaño en mm                                       | Ø 145                      |
| Potencia máx. en W                                 | 1200                       |
| <b>3. zona/área de cocción</b>                     |                            |
| Posición   | posterior derecha          |
| Tipo   | Zona para asar y cocinar   |
| Tamaño en mm                                       | Ø 170 / 170x265            |
| Potencia máx. en W                                 | 1500/2400                  |
| <b>4. zona/área de cocción</b>                     |                            |
| Posición   | anterior derecha           |
| Tipo   | Zona de cocción 1 circuito |
| Tamaño en mm                                       | Ø 160                      |
| Potencia máx. en W                                 | 1500                       |
| <b>Confort de manejo</b>                           |                            |
| Miele@home   | •                          |
| Manejo a través de teclas sensoras                 | ComfortSelect              |
| Función automática Con@ctivity 3.0                 | •                          |
| Ampliación de las zonas de cocción                 | •                          |
| Color de las indicaciones                          | Amarillo                   |
| Inicio automático de cocción                       | •                          |
| Función Stop & Go                                  | •                          |
| Función Recall                                     | •                          |
| Desconexión de seguridad                           | •                          |
| Ajustes personalizados (p. ej., señales acústicas) | •                          |
| Minutero avisador                                  | •                          |
| <b>Eficiencia y sostenibilidad</b>                 |                            |
| Aprovechamiento del calor residual                 | •                          |
| <b>Confort de mantenimiento</b>                    |                            |
| Superficie vitrocerámica fácil limpieza            | •                          |
| <b>Seguridad</b>                                   |                            |
| Desconexión automática de seguridad                | •                          |
| Función de bloqueo                                 | •                          |

KM 6540 FR

Placa vitrocerámica

con una zona de cocción ExtraSpeed para una rápida ebullición.



Código EAN: 4002516063544 / Número de material: 10873510 /

Número de material antiguo: 26654010IB

Bloqueo de puesta en funcionamiento

•

Protección contra el sobrecalentamiento

•

Indicador de calor residual

•

#### Datos técnicos

Medidas (Al x An x Fo) en mm 43 x 614 x 514

Medidas en mm (Ancho) 614

Medidas en mm (Alto) 43

Medidas en mm (Fondo) 514

Medidas del hueco en mm (ancho) para montaje sobre encimera 600

Medidas del hueco en mm (fondo) para montaje sobre encimera 500

Peso neto en kg 9

Potencia nominal total en kW 8,00

Longitud de la conducción eléctrica en m 1,4

Tensión en V 230

Frecuencia en Hz 50-60

#### Accesorios suministrados

Rascador

•

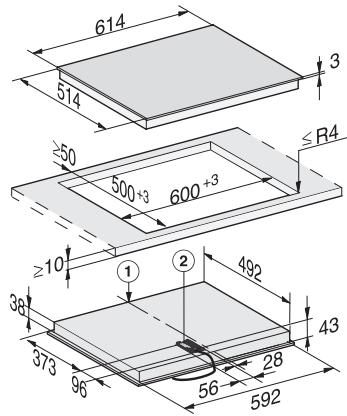
Cable de conexión

Sí

KM 6540 FR

Placa vitrocerámica

con una zona de cocción ExtraSpeed para una rápida ebullición.



KM 6540 FR, KM 6521 FR (Installation drawing)