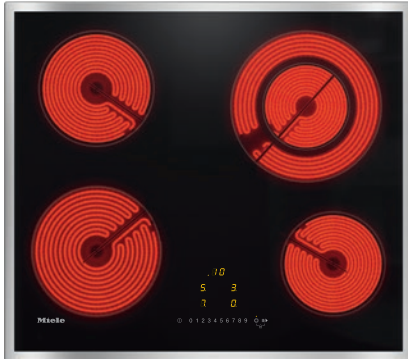


KM 6520 FR

Placa vitrocerámica

con 4 zonas de cocción para el máximo confort



- Manejo sencillo: EasySelect
- Diseño atractivo: 574 mm 574 mm mm de ancho con cerquillo perimetral
- Especialmente versátil: 4 zonas de cocción, incl. 1 zona Vario
- Cómodo: inicio automático de la cocción para cada zona de cocción
- Seguro – triple indicación de calor para cada zona de cocción

Código EAN: 4002515989906 / Número de material: 10873500 /
Número de material antiguo: 26652010IB

Tipo de calentamiento	
Tipo de calentamiento	Eléctrico
Diseño	
Independiente de la cocina	•
Diseño	
Elegante superficie de vitrocerámica	•
Color de la vitrocerámica	Negro
Cerquillo perimetral de acero inoxidable	•
Montaje sobre encimera	•
Dotación de zonas de cocción	
Número de zonas de cocción	4
1. zona/área de cocción	
Posición	anterior izquierda
Tipo	Zona de cocción 1 circuito
Tamaño en mm	Ø 180
Potencia máx. en W	1800
2. zona/área de cocción	
Posición	posterior izquierda
Tipo	Zona de cocción 1 circuito
Tamaño en mm	Ø 160
Potencia máx. en W	1500
3. zona/área de cocción	
Posición	posterior derecha
Tipo	Zona de cocción Vario
Tamaño en mm	Ø 120 / Ø 210
Potencia máx. en W	750/2200
4. zona/área de cocción	
Posición	anterior derecha
Tipo	Zona de cocción 1 circuito
Tamaño en mm	Ø 145
Potencia máx. en W	1200
Confort de manejo	
Manejo a través de teclas sensoras	EasySelect
Color de las indicaciones	Amarillo
Inicio automático de cocción	•
Función Stop & Go	•
Función Recall	•
Desconexión de seguridad	•
Ajustes personalizados (p. ej., señales acústicas)	•
Minutero avisador	•
Eficiencia y sostenibilidad	
Aprovechamiento del calor residual	•
Confort de mantenimiento	
Superficie vitrocerámica fácil limpieza	•
Seguridad	
Desconexión automática de seguridad	•
Función de bloqueo	•
Bloqueo de puesta en funcionamiento	•
Protección contra el sobrecalentamiento	•
Indicador de calor residual	•

KM 6520 FR

Placa vitrocerámica

con 4 zonas de cocción para el máximo confort



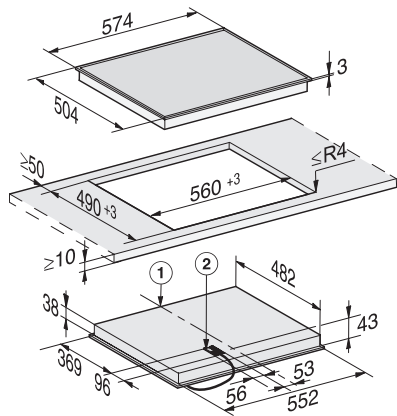
Código EAN: 4002515989906 / Número de material: 10873500 /
Número de material antiguo: 26652010IB

Datos técnicos	
Medidas (Al x An x Fo) en mm	43 x 574 x 504
Medidas en mm (Ancho)	574
Medidas en mm (Alto)	43
Medidas en mm (Fondo)	504
Medidas del hueco en mm (ancho) para montaje sobre encimera	560
Medidas del hueco en mm (fondo) para montaje sobre encimera	490
Altura de montaje con caja de conexiones en mm	43
Peso neto en kg	8
Potencia nominal total en kW	6,70
Longitud de la conducción eléctrica en m	1,4
Tensión en V	230
Frecuencia en Hz	50-60
Accesorios suministrados	
Rascador	•
Cable de conexión	Sí

KM 6520 FR

Placa vitrocerámica

con 4 zonas de cocción para el máximo confort



KM 6520 FR, KM 6538 FR (Installation drawing)