

DA 2668

Grupo filtrante

con iluminación LED de bajo consumo y teclas para un manejo más cómodo.



- Diseño de cocina individual: totalmente integrado con 580 mm cm de ancho
- Máximo confort de manejo: Con@ctivity
- Potente: 585 m<sup>3</sup>/h en el nivel Booster
- Económico y silencioso: potente motor ECO
- Filtrado eficiente – Filtro de acero inoxidable con 10 capas

A+

Código EAN: 4002516019121 / Número de material: 10862760 /  
Número de material antiguo: 282668551B

<b>Diseño</b>	
Grupo filtrante	•
<b>Funciones</b>	
Tipo de conducción de aire	Salida de aire convertible recirculación
Juego de cambio a recirculación necesario (accesorio especial)	DUU 151
Filtro de carbón activado – accesorios especiales	DKF 19-P
<b>Diseño</b>	
Color	Acero inoxidable
Absorción lateral	•
<b>Confort de manejo</b>	
Conexión con Miele@home	•
Función automática Con@ctivity	•
Control electrónico	•
Niveles de potencia (número sin nivel Booster)	3
App Miele@mobile	•
Desconexión del nivel Booster programable	•
Desconexión posterior 5/15 min.	•
Indicación de saturación del filtro de grasas	•
Saturación de los filtros de grasa programable	•
Saturación de los filtros de carbón activado programable	•
CleanCover para limpieza fácil del interior de la campana	•
<b>Eficiencia y sostenibilidad</b>	
Clase de eficiencia energética (A+++ – D)	A+
Motor ECO	•
Sistema PowerManagement	•
Consumo energético anual en kW/año	28,4
Clase de eficiencia fluidodinámica	A
Clase de eficiencia de iluminación	A
Clase de eficiencia de filtrado de grasa	A
<b>Sistema de filtrado</b>	
Número de filtros de grasa de metal de acero inoxidable aptos para lavavajillas (10 capas)	2
<b>Iluminación</b>	
LED	•
Número x W	2 x 4,5 W
Nivel de iluminación en Lx	700 lx
Temperatura de color en K	3500 Kelvin
Función Dimmer	•
<b>Ventilador</b>	
Ventilador de doble absorción lateral	•
Motor de corriente continua (motor CC)	•
<b>Salida de aire</b>	
Nivel de potencia 1 (m <sup>3</sup> /h) según EN 61591	175
Nivel de potencia 2 (m <sup>3</sup> /h) según EN 61591	265
Nivel de potencia 3 (m <sup>3</sup> /h) según EN 61591	365
En nivel Booster: potencia de extracción en m <sup>3</sup> /h	585
Nivel acústico 1 (dB(A) re1pW) según EN 60704-3	35,0
Nivel acústico 2 (dB(A) re1pW) según EN 60704-3	44,0
Nivel acústico 3 (dB(A) re1pW) según EN 60704-3	51,0

DA 2668

Grupo filtrante

con iluminación LED de bajo consumo y teclas para un manejo más cómodo.



Código EAN: 4002516019121 / Número de material: 10862760 /  
Número de material antiguo: 282668551B

En nivel Booster: nivel acústico en dB(A) re1pW según EN 60704-3 64,0

Presión sonora nivel de funcionamiento 1 (dB(A) re20μPa) 21,0

En nivel de potencia 2: presión sonora en dB(A) re20μPa según EN 60704-2-13 29,0

Presión sonora Nivel 3 (dB(A) re20μPa) según EN 60704-2-13 37,0

En nivel Booster: presión sonora en dB(A) re20μPa según EN 60704-2-13 50,0

#### Recirculación del aire

Nivel de potencia 1 (m³/h) según EN 61591 115

Nivel de potencia 2 (m³/h) según EN 61591 200

Nivel de potencia 3 (m³/h) según EN 61591 330

Potencia de extracción en el nivel Booster 1 (m³/h) según EN 61591 490

Nivel acústico 1 (dB(A) re1pW) según EN 60704-3 46,0

Nivel acústico 2 (dB(A) re1pW) según EN 60704-3 56,0

Nivel acústico 3 (dB(A) re1pW) según EN 60704-3 64,0

Nivel acústico del nivel Booster 1 (dB(A) re1pW) según EN 60704-3 74,0

En nivel de potencia 1: presión sonora en dB(A) re20μPa según EN 60704-2-13 32,0

En nivel de potencia 2: presión sonora en dB(A) re20μPa según EN 60704-2-13 42,0

Presión sonora Nivel 3 (dB(A) re20μPa) según EN 60704-2-13 49,0

Presión sonora del nivel Booster 1 (dB(A) re20μPa) según EN 60704-2-13 60,0

#### Seguridad

Desconexión automática de seguridad •

#### Datos técnicos

Ancho del cuerpo de la campana en mm 580

Alto del cuerpo de la campana en mm 63

Fondo del cuerpo de la campana en mm 293

Distancia mínima por encima de placas eléctricas en mm 450

Peso neto en kg 12,0

Longitud de la conducción eléctrica en m 1,5

Clavija con toma a tierra •

Distancia mínima por encima de placas de gas (potencia máxima total 12,6 kW, quemadores ≤ 4,5 kW) en mm 650

Potencia nominal total en kW 0,08

Tensión en V 230

Fusibles en A 10

Número de fases 1

Frecuencia en Hz 50

#### Indicaciones para el montaje

Conexión para salida de aire arriba •

Conexión para salida de aire arriba y atrás •

Diámetro de la boca de salida en mm 150

Combinación con placa de cocción con conexión WiFi de Miele Recomendable

#### Accesorios suministrados

Clapeta antirretorno •

DA 2668

Grupo filtrante

con iluminación LED de bajo consumo y teclas para un manejo más cómodo.



Código EAN: 4002516019121 / Número de material: 10862760 /  
Número de material antiguo: 282668551B

**Accesorios especiales (no suministrados)**

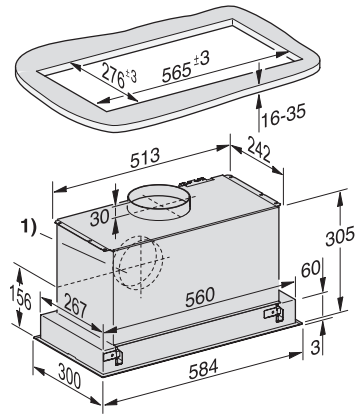
Filtro carbón activo

Nein

DA 2668

Grupo filtrante

con iluminación LED de bajo consumo y teclas para un manejo más cómodo.



DA2668 Integrated cooker hood (Installation drawing)