

DA 2558

Grupo filtrante

con iluminación LED de bajo consumo y teclas para un manejo más cómodo.



- Diseño de cocina individual: totalmente integrado con 532 mm cm de ancho
- Máximo confort de manejo: Con@ctivity
- Potente: 600 m³/h en el nivel Booster
- Filtrado eficiente – Filtro de acero inoxidable con 10 capas
- Limpieza fácil y segura: CleanCover de Miele

A

Código EAN: 4002515987186 / Número de material: 10862750 /
Número de material antiguo: 282558551B

Diseño	
Grupo filtrante	•
Color del aparato	Acero inoxidable
Funciones	
Tipo de conducción de aire	Salida de aire convertible recirculación
Juego de cambio a recirculación necesario (accesorio especial)	DUU 151
Filtro de carbón activado – accesorios especiales	DKF 15-P
Confort de manejo	
Conexión con Miele@home	•
Función automática Con@ctivity	•
Control electrónico	•
Niveles de potencia (número sin nivel Booster)	3
App Miele@mobile	•
Niveles Booster	1
Desconexión del nivel Booster programable	•
Desconexión posterior 5/15 min.	•
Indicación de saturación del filtro de grasas	•
Indicación de saturación del filtro para la grasa	•
Indicación de saturación del filtro de carbón activo	•
Eficiencia y sostenibilidad	
Consumo energético anual en kW/año	51,7
Clase de eficiencia energética (A+++ – D)	A
Clase de eficiencia fluidodinámica	A
Clase de eficiencia de iluminación	A
Clase de eficiencia de filtrado de grasa	B
Consumo energético anual en kW/año	51,7
Clase de eficiencia fluidodinámica	A
Clase de eficiencia de iluminación	A
Clase de eficiencia de filtrado de grasa	B
Confort de mantenimiento	
CleanCover para limpieza fácil del interior de la campana	•
Sistema de filtrado	
Número de filtros de grasa de metal de acero inoxidable aptos para lavavajillas (10 capas)	1
Iluminación	
LED	•
Número x W	2 x 3 W
Nivel de iluminación en lx	330 lx
Temperatura de color en K	3000 Kelvin
Ventilador	
Ventilador de doble absorción lateral	•
Motor de corriente alterna (motor CA)	•
Salida de aire	
Nivel de potencia 1 (m ³ /h) según EN 61591	250
Nivel de potencia 2 (m ³ /h) según EN 61591	300
Nivel de potencia 3 (m ³ /h) según EN 61591	360

DA 2558

Grupo filtrante

con iluminación LED de bajo consumo y teclas para un manejo más cómodo.



Código EAN: 4002515987186 / Número de material: 10862750 /
Número de material antiguo: 282558551B

En nivel Booster: potencia de extracción en m ³ /h	600
Nivel acústico 1 (dB(A) re1pW) según EN 60704-3	47,0
Nivel acústico 2 (dB(A) re1pW) según EN 60704-3	51,0
Nivel acústico 3 (dB(A) re1pW) según EN 60704-3	56,0
En nivel Booster: nivel acústico en dB(A) re1pW según EN 60704-3	67,0
Presión sonora nivel de funcionamiento 1 (dB(A) re20μPa)	32,0
En nivel de potencia 2: presión sonora en dB(A) re20μPa según EN 60704-2-13	37,0
Presión sonora Nivel 3 (dB(A) re20μPa) según EN 60704-2-13	41,0
En nivel Booster: presión sonora en dB(A) re20μPa según EN 60704-2-13	52,0
Recirculación del aire	
Nivel de potencia 1 (m ³ /h) según EN 61591	200
Nivel de potencia 2 (m ³ /h) según EN 61591	250
Nivel de potencia 3 (m ³ /h) según EN 61591	320
En nivel Booster: potencia de extracción en m ³ /h según EN 61591	530
Nivel acústico 1 (dB(A) re1pW) según EN 60704-3	55,0
Nivel acústico 2 (dB(A) re1pW) según EN 60704-3	59,0
Nivel acústico 3 (dB(A) re1pW) según EN 60704-3	63,0
En nivel Booster: nivel acústico en dB(A) re1pW según EN 60704-3	72,0
En nivel de potencia 1: presión sonora en dB(A) re20μPa según EN 60704-2-13	39,0
En nivel de potencia 2: presión sonora en dB(A) re20μPa según EN 60704-2-13	44,0
En nivel de potencia 3: presión sonora en dB(A) re20μPa según EN 60704-2-13	48,0
En nivel Booster: presión sonora en dB(A) re20μPa según EN 60704-2-13	57,0
Seguridad	
Desconexión automática de seguridad	•
Datos técnicos	
Ancho del cuerpo de la campana en mm	532
Alto del cuerpo de la campana en mm	50
Fondo del cuerpo de la campana en mm	372
Distancia mínima por encima de placas eléctricas en mm	450
Distancia mínima por encima de placas de gas (potencia máxima total 12,6 kW, quemadores ≤ 4,5 kW) en mm	650
Peso neto en kg	10,4
Longitud de la conducción eléctrica en m	1,5
Clavija con toma a tierra	•
Potencia nominal total en kW	0,22
Tensión en V	230
Fusibles en A	10
Número de fases	1
Frecuencia en Hz	50
Indicaciones para el montaje	
Conexión para salida de aire arriba	•

DA 2558

Grupo filtrante

con iluminación LED de bajo consumo y teclas para un manejo más cómodo.



Código EAN: 4002515987186 / Número de material: 10862750 /
Número de material antiguo: 282558551B

Conexión para salida de aire arriba y atrás	•
Diámetro de la boca de salida en mm	150
Combinación con placa de cocción con conexión WiFi de Miele	Recomendable

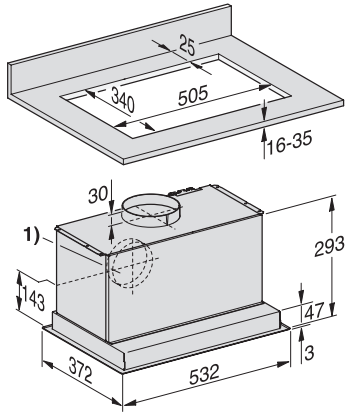
Accesorios suministrados

Clapeta antirretorno	•
----------------------	---

DA 2558

Grupo filtrante

con iluminación LED de bajo consumo y teclas para un manejo más cómodo.



DA2450, DA2450-1, DA2558 (Installation drawing)