

DFK-A 90

Adaptador de canal plano  
para una conducción de aire individual y efectiva.

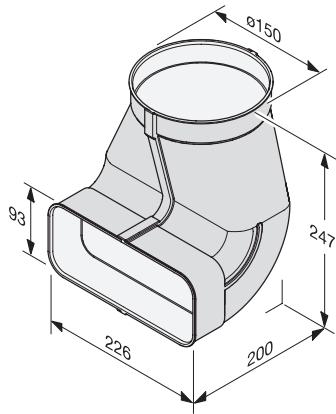
Código EAN: 4002515963845 / Número de material: 10811440 /  
Número de material antiguo: 28996393D



- Óptima ventil. en func. con salida de aire o recirculación.
- Optimizado aerodinámicamente
- Respetar las normas de montaje específicas del país
- De plástico blanco, ignífugo
- Adaptador cuadrado – redondo de 90°

DFK-A 90

Adaptador de canal plano  
para una conducción de aire individual y efectiva.



DFK-A90, Adapter, square-round 90°, installation drawing