

DFK-A

Adaptador de canal plano
para una conducción de aire individual y efectiva.

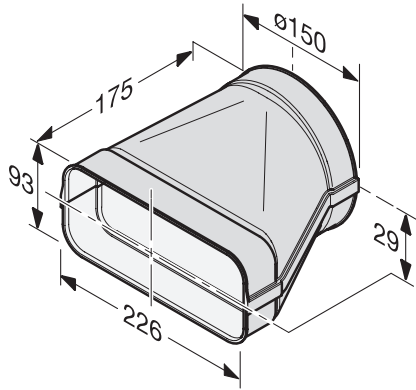
Código EAN: 4002515963838 / Número de material: 10811430 /
Número de material antiguo: 28996392D



- Óptima ventil. en func. con salida de aire o recirculación.
- Optimizado aerodinámicamente
- Respetar las normas de montaje específicas del país
- De plástico blanco, ignífugo
- Adaptador cuadrado – redondo

DFK-A

Adaptador de canal plano
para una conducción de aire individual y efectiva.



DFK-A, Adapter, square-round, installation drawing