

DFK-BV 90

Codo de canal plano

para una conducción de aire individual y efectiva.

Código EAN: 4002515963821 / Número de material: 10811410 /
Número de material antiguo: 28996391D

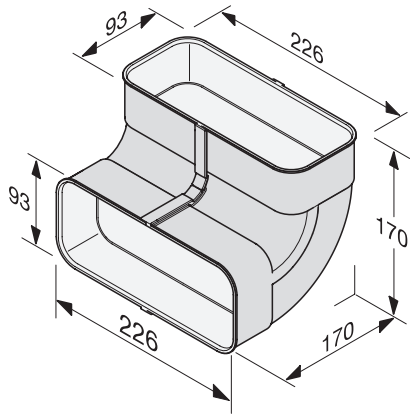


- Óptima ventil. en func. con salida de aire o recirculación.
- Perfiles conductores de aire integrados para óptima aerodinámica
- Respetar las normas de montaje específicas del país
- De plástico blanco, ignífugo
- Ángulo vertical de 90°, 170 mm de profundidad y altura

DFK-BV 90

Codo de canal plano

para una conducción de aire individual y efectiva.



DFK-BV90, Angle adapter, installation drawing