

DFK-V

Pieza de unión de canal plano
para una conducción de aire individual y efectiva.

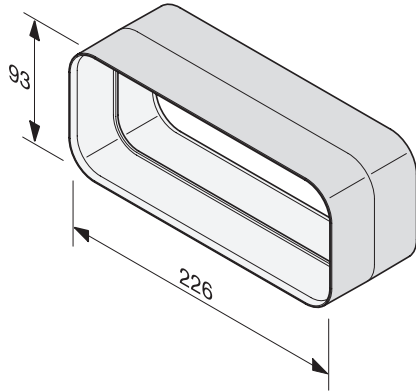
Código EAN: 4002515963685 / Número de material: 10811360 /
Número de material antiguo: 28996389D



- Óptima ventil. en func. con salida de aire o recirculación.
- Optimizado aerodinámicamente
- Respetar las normas de montaje específicas del país
- De plástico blanco, ignífugo
- Conector para los componentes rectos de canal plano

DFK-V

Pieza de unión de canal plano
para una conducción de aire individual y efectiva.



DFK-V, connecting plate, flat-type ducting, installation
drawing