

KS 28423 D ed/cs

Frigorífico de libre instalación

con DailyFresh y FlexiLight para más frescura y la mejor iluminación.



- Amplio cajón con humedad regulable: DailyFresh
- Ajuste de la iluminación personalizable de baldas inferiores de cristal con FlexiLight
- Máxima rentabilidad con la mejor frescura: A+++
- Soportes aptos para la limpieza en el lavavajillas: ComfortClean



Código EAN: 4002515954317 / Número de material: 10804770 /
Número de material antiguo: 36284230EU1

Categoría de aparato	
Frigorífico	•
Diseño constructivo	
Aparato de libre instalación	•
Apertura de la puerta	derecha
Apertura de la puerta, intercambiable	•
Apto para Side-by-Side	•
Diseño	
Color de la carcasa	Acero inoxidable CleanSteel
Color frontal	Acero inoxidable CleanSteel
Iluminación zona de refrigeración	FlexiLight
Confort de manejo	
Conexión con Miele@home	•
Accesorios para la conexión	XKS 3100 W
Sistema Fresh	DailyFresh
ComfortClean	•
DynaCool	•
Espacio interior XL	•
SoftClose	•
SelfClose	•
Ayuda para la apertura de la puerta	Click2open
Sistema Silence	•
Control	
Concepto de manejo	FreshTouch
Regulación independiente de la temperatura del frigorífico y el congelador	No
SuperFrío	•
Número de zonas de temperatura	1
Modo Sabbat	•
Modo Party	•
Modo Holiday	•
Frigorífico/Congelador	
Número de baldas	4
de estos, iluminados	3
Estante para botellas, de metal cromado	•
N.º de cajones para alimentos frescos	2
CompactCase	•
Nº estantes puerta para conservas	3
Estante en la cara interior de la puerta para botellas	2
Eficiencia y sostenibilidad	
Clase de eficiencia energética (A-G)	D
Consumo energético anual en kWh	97,82
Consumo energético en 24 h en kWh	0,26
Seguridad	
Función de bloqueo	•
Alarma acústica de la puerta	•
Alarma óptica de la puerta	•
Datos técnicos	
Ancho del aparato en mm	600
Alto del aparato en mm	1850

KS 28423 D ed/cs

Frigorífico de libre instalación

con DailyFresh y FlexiLight para más frescura y la mejor iluminación.

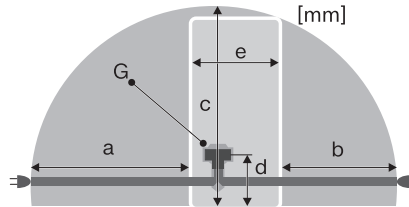
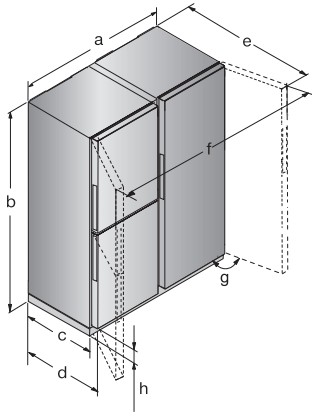


Código EAN: 4002515954317 / Número de material: 10804770 /

Número de material antiguo: 36284230EU1

Fondo del aparato en mm	675
Peso neto en kg	73,2
Clase climática	SN-T
Zona de refrigeración en l	396
Zona de congelación 4 estrellas en l	0
Capacidad útil total en l	395
Tiempo de almacenamiento en caso de anomalía en h	0
Nivel acústico (A-D)	C
Nivel acústico en dB(A) re1pW	37
Consumo de corriente en miliamperios (mA)	1200
Tensión en V	220-240
Fusibles en A	10
Número de fases	1
Frecuencia en Hz	50
Longitud de la conducción eléctrica en m	2,2
Sustitución de lámparas	Servicio al cliente
Accesorios suministrados	
Mantequillera	•
Huevera	•
Filtro Active AirClean	•

KS 28423 D ed/cs
Frigorífico de libre instalación
con DailyFresh y FlexiLight para más frescura y la mejor iluminación.



FNS28463E ed/cs, KS28463D ed/cs, KS28423D ed/cs,
KS28463E ed/cs, KFNS28463E ed/cs, KWNS28462E ed/
cs, *footnote

KS28423D ed/cs, KS28463D ed/cs, KFN29493DE edt/
cs, FNS28463E ed/cs, KWNS28462E ed/cs, KFNS28463E
ed/cs, *footnote