

## DA 6708 D Aura Edition 6000

Campana extractora para isla

con una iluminación LED de bajo consumo y manejo Touch, para un uso sencillo.



- Mismo diseño para todos los electrodomésticos de cocción de Miele
- Máximo confort de manejo: Con@ctivity
- Potente: 620 m<sup>3</sup>/h en el nivel Booster
- Eficiente: filtro de carbón activo NoSmell
- Útil: indicador de la saturación de los filtros de carbón activado programable



Código EAN: 4002515937099 / Número de material: 10755650 /  
Número de material antiguo: 28670855D

|  |                        |
|--|------------------------|
| <b>Diseño</b>  |                        |
| Campana extractora en isla   | •                      |
| <b>Diseño constructivo</b>   |                        |
| Color  | Acero inoxidable       |
| <b>Funciones</b>   |                        |
| Tipo de conducción de aire   | Recirculación del aire |
| <b>Confort de manejo</b>   |                        |
| Conexión con Miele@home  | •                      |
| Función automática Con@ctivity   | •                      |
| Control electrónico  | •                      |
| Niveles de potencia (número sin nivel Booster)   | 3                      |
| Manejo Touch integrado en la superficie de cristal   | •                      |
| App Miele@mobile   | •                      |
| Niveles Booster  | 1                      |
| Desconexión del nivel Booster programable  | •                      |
| Desconexión posterior 5/15 min.  | •                      |
| Indicación de saturación del filtro de grasas  | •                      |
| Indicación de saturación del filtro para la grasa  | •                      |
| Indicación de saturación del filtro de carbón activo                                       | •                      |
| <b>Eficiencia y sostenibilidad</b>   |                        |
| Consumo energético anual en kW/año   | 80,6                   |
| Clase de eficiencia energética (A+++ – D)  | C                      |
| Clase de eficiencia de filtrado de grasa   | B                      |
| Clase de eficiencia fluidodinámica   | D                      |
| Clase de eficiencia de iluminación   | A                      |
| <b>Confort de mantenimiento</b>  |                        |
| CleanCover   | •                      |
| <b>Sistema de filtrado</b>   |                        |
| Número de filtros de grasa de metal de acero inoxidable aptos para lavavajillas (10 capas) | 2                      |
| <b>Iluminación</b>   |                        |
| LED  | •                      |
| Número x W   | 4 x 3 W                |
| Nivel de iluminación en Lx   | 720 lx                 |
| Temperatura de color en K  | 3500 Kelvin            |
| Función Dimmer   | •                      |
| <b>Ventilador</b>  |                        |
| Ventilador de absorción unilateral   | •                      |
| Motor de corriente alterna (motor CA)  | •                      |
| <b>Recirculación del aire</b>  |                        |
| Nivel de potencia 1 (m <sup>3</sup> /h) según EN 61591                                     | 250                    |
| Nivel de potencia 2 (m <sup>3</sup> /h) según EN 61591                                     | 370                    |
| Nivel de potencia 3 (m <sup>3</sup> /h) según EN 61591                                     | 470                    |
| Potencia de extracción en el nivel Booster 1 (m <sup>3</sup> /h) según EN 61591            | 620                    |
| Nivel acústico 1 (dB(A) re1pW) según EN 60704-3  | 54,0                   |
| Nivel acústico 2 (dB(A) re1pW) según EN 60704-3  | 63,0                   |
| Nivel acústico 3 (dB(A) re1pW) según EN 60704-3  | 67,0                   |

## DA 6708 D Aura Edition 6000

Campana extractora para isla

con una iluminación LED de bajo consumo y manejo Touch, para un uso sencillo.



Código EAN: 4002515937099 / Número de material: 10755650 /

Número de material antiguo: 28670855D

|   |      |
|---|------|
| Nivel acústico del nivel Booster 1 (dB(A) re1pW) según EN 60704-3 | 74,0 |
|---|------|

|   |      |
|---|------|
| En nivel de potencia 1: presión sonora en dB(A) re20μPa según EN 60704-2-13 | 39,0 |
|---|------|

|   |      |
|---|------|
| En nivel de potencia 2: presión sonora en dB(A) re20μPa según EN 60704-2-13 | 48,0 |
|---|------|

|  |      |
|--|------|
| Presión sonora Nivel 3 (dB(A) re20μPa) según EN 60704-2-13 | 53,0 |
|--|------|

|  |      |
|--|------|
| Presión sonora del nivel Booster 1 (dB(A) re20μPa) según EN 60704-2-13 | 59,0 |
|--|------|

### Seguridad

|                                     |   |
|-------------------------------------|---|
| Desconexión automática de seguridad | • |
|-------------------------------------|---|

|                                     |   |
|-------------------------------------|---|
| Cristal templado de seguridad (ESG) | • |
|-------------------------------------|---|

### Datos técnicos

|                                      |      |
|--------------------------------------|------|
| Ancho del cuerpo de la campana en mm | 1000 |
|--------------------------------------|------|

|                                     |     |
|-------------------------------------|-----|
| Alto del cuerpo de la campana en mm | 112 |
|-------------------------------------|-----|

|  |     |
|--|-----|
| Alto total de la campana con sistema de recirculación mín. en mm | 500 |
|--|-----|

|                                      |     |
|--------------------------------------|-----|
| Fondo del cuerpo de la campana en mm | 700 |
|--------------------------------------|-----|

|  |      |
|--|------|
| Alto total de la campana con sistema de recirculación máx. en mm | 1500 |
|--|------|

|                 |      |
|-----------------|------|
| Peso neto en kg | 33,0 |
|-----------------|------|

|  |     |
|--|-----|
| Longitud de la conducción eléctrica en m | 1,8 |
|--|-----|

|               |   |
|---------------|---|
| Conexión fija | • |
|---------------|---|

|  |     |
|--|-----|
| Distancia mínima por encima de placas eléctricas en mm | 450 |
|--|-----|

|   |     |
|---|-----|
| Distancia mínima por encima de placas de gas (potencia máxima total 12,6 kW, quemadores ≤ 4,5 kW) en mm | 650 |
|---|-----|

|                 |   |
|-----------------|---|
| Número de fases | 1 |
|-----------------|---|

|                              |      |
|------------------------------|------|
| Potencia nominal total en kW | 0,15 |
|------------------------------|------|

|              |     |
|--------------|-----|
| Tensión en V | 230 |
|--------------|-----|

|               |    |
|---------------|----|
| Fusibles en A | 10 |
|---------------|----|

|                  |    |
|------------------|----|
| Frecuencia en Hz | 50 |
|------------------|----|

### Indicaciones para el montaje

|                      |   |
|----------------------|---|
| Plantilla de montaje | • |
|----------------------|---|

|   |              |
|---|--------------|
| Combinación con placa de cocción con conexión WiFi de Miele | Recomendable |
|---|--------------|

### Accesorios suministrados

|                            |   |
|----------------------------|---|
| Filtros de carbón activado | • |
|----------------------------|---|

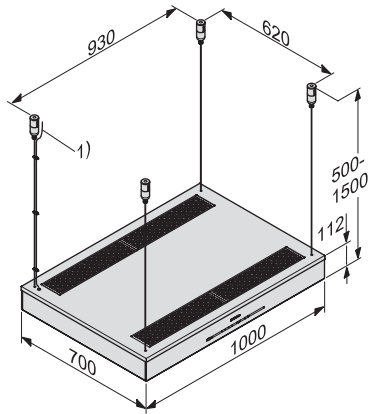
### Accesorios especiales (no suministrados)

|                                     |          |
|-------------------------------------|----------|
| Filtro de carbón activo regenerable | DKF 21-R |
|-------------------------------------|----------|

DA 6708 D Aura Edition 6000

Campana extractora para isla

con una iluminación LED de bajo consumo y manejo Touch, para un uso sencillo.



DA 6708 D (Installation drawing)