

DA 6708 D Aura Edition 6000

Campana extractora para isla

con una iluminación LED de bajo consumo y manejo Touch, para un uso sencillo.



- Mismo diseño para todos los electrodomésticos de cocción de Miele
- Máximo confort de manejo: Con@ctivity
- Potente: 620 m³/h en el nivel Booster
- Eficiente: filtro de carbón activo NoSmell
- Útil: indicador de la saturación de los filtros de carbón activado programable



Código EAN: 4002515937051 / Número de material: 10755620 /
Número de material antiguo: 28670835D

Diseño	
Campana extractora en isla	•
Diseño constructivo	
Color	Brilliant White
Funciones	
Tipo de conducción de aire	Recirculación del aire
Confort de manejo	
Conexión con Miele@home	•
Función automática Con@ctivity	•
Control electrónico	•
Niveles de potencia (número sin nivel Booster)	3
Manejo Touch integrado en la superficie de cristal	•
App Miele@mobile	•
Desconexión posterior 5/15 min.	•
Niveles Booster	1
Desconexión del nivel Booster programable	•
Indicación de saturación del filtro de grasas	•
Indicación de saturación del filtro para la grasa	•
Indicación de saturación del filtro de carbón activo	•
CleanCover para limpieza fácil del interior de la campana	•
Eficiencia y sostenibilidad	
Clase de eficiencia energética (A+++ – D)	C
Consumo energético anual en kW/año	80,6
Clase de eficiencia fluidodinámica	D
Clase de eficiencia de iluminación	A
Clase de eficiencia de filtrado de grasa	B
Sistema de filtrado	
Número de filtros de grasa de metal de acero inoxidable aptos para lavavajillas (10 capas)	2
Iluminación	
LED	•
Número x W	4 x 3 W
Nivel de iluminación en Lx	720 lx
Temperatura de color en K	3500 Kelvin
Función Dimmer	•
Ventilador	
Ventilador de absorción unilateral	•
Motor de corriente alterna (motor CA)	•
Recirculación del aire	
Nivel de potencia 1 (m ³ /h) según EN 61591	250
Nivel de potencia 2 (m ³ /h) según EN 61591	370
Potencia de extracción (m ³ /h) en el nivel Intensivo según EN 61591	620
Nivel de potencia 3 (m ³ /h) según EN 61591	470
Nivel acústico 1 (dB(A) re1pW) según EN 60704-3	54,0
Nivel acústico (dB(A) re1pW) en nivel de potencia Intensivo según EN 60704-3	74,0
Nivel acústico 2 (dB(A) re1pW) según EN 60704-3	63,0
Nivel acústico 3 (dB(A) re1pW) según EN 60704-3	67,0
En nivel de potencia 1: presión sonora en dB(A) re20µPa según EN 60704-2-13	39,0

DA 6708 D Aura Edition 6000

Campana extractora para isla

con una iluminación LED de bajo consumo y manejo Touch, para un uso sencillo.



Código EAN: 4002515937051 / Número de material: 10755620 /
Número de material antiguo: 28670835D

En nivel de potencia 2: presión sonora en dB(A) re20μPa según EN 60704-2-13 48,0

Presión sonora Nivel 3 (dB(A) re20μPa) según EN 60704-2-13 53,0

Presión sonora Nivel Intensivo (dB(A) re20μPa) según EN 60704-2-13 59,0

Seguridad

Desconexión automática de seguridad •

Cristal templado de seguridad (ESG) •

Datos técnicos

Ancho del cuerpo de la campana en mm 1000

Alto del cuerpo de la campana en mm 112

Alto total de la campana con sistema de recirculación mín. en mm 500

Fondo del cuerpo de la campana en mm 700

Alto total de la campana con sistema de recirculación máx. en mm 1500

Distancia mínima por encima de placas eléctricas en mm 450

Peso neto en kg 33,0

Longitud de la conducción eléctrica en m 1,8

Conexión fija •

Distancia mínima por encima de placas de gas (potencia máxima total 12,6 kW, quemadores ≤ 4,5 kW) en mm 650

Potencia nominal total en kW 0,15

Tensión en V 230

Fusibles en A 10

Número de fases 1

Frecuencia en Hz 50

Indicaciones para el montaje

Plantilla de montaje •

Combinación con placa de cocción con conexión WiFi de Miele Recomendable

Accesorios suministrados

Filtros de carbón activado •

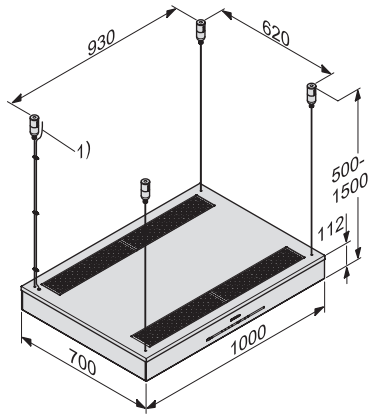
Accesorios especiales (no suministrados)

Filtro de carbón activo regenerable DKF 21-R

DA 6708 D Aura Edition 6000

Campana extractora para isla

con una iluminación LED de bajo consumo y manejo Touch, para un uso sencillo.



DA 6708 D (Installation drawing)