

DA 2698

Grupo filtrante

con iluminación LED de bajo consumo y teclas para un manejo más cómodo.



- Diseño de cocina individual: totalmente integrado con 880 mm cm de ancho
- Máximo confort de manejo: Con@ctivity
- Potente: 640 m³/h en el nivel Booster
- Económico y silencioso: potente motor ECO
- Elegantes y eficientes: paneles de absorción lateral



Código EAN: 4002515935576 / Número de material: 10751480 /
Número de material antiguo: 28269835D

Diseño constructivo	
Color	Brilliant White
Diseño	
Grupo filtrante	•
Funciones	
Tipo de conducción de aire	Salida de aire convertible recirculación
Filtro de carbón activado – accesorios especiales	DKF 19-P
Diseño	
Absorción lateral	•
Confort de manejo	
Conexión con Miele@home	•
Función automática Con@ctivity	•
Control electrónico	•
App Miele@mobile	•
Niveles de potencia (número sin nivel Booster)	3
Niveles Booster	1
Desconexión del nivel Booster programable	•
Desconexión posterior 5/15 min.	•
Indicación de saturación del filtro de grasas	•
Indicación de saturación del filtro para la grasa	•
Indicación de saturación del filtro de carbón activo	•
Eficiencia y sostenibilidad	
Consumo energético anual en kWh/año	28,6
Clase de eficiencia energética (A+++ – D)	A+
Motor ECO	•
Clase de eficiencia de filtrado de grasa	A
Sistema PowerManagement	•
Clase de eficiencia fluidodinámica	A
Clase de eficiencia de iluminación	A
Confort de mantenimiento	
CleanCover: interior del cuerpo de la campana fácil de limpiar	•
Sistema de filtrado	
Número de filtros para la grasa en acero inoxidable aptos para lavavajillas (10 capas)	2
Iluminación	
LED	•
Número x W	4 x 3 W
Nivel de iluminación en Lx	650 lx
Temperatura de color en K	3500 Kelvin
Función Dimmer	•
Ventilador	
Ventilador de doble absorción lateral	•
Motor de corriente continua (motor CC)	•
Salida de aire	
Nivel de potencia 1 (m ³ /h) según EN 61591	200
Nivel de potencia 2 (m ³ /h) según EN 61591	300

DA 2698

Grupo filtrante

con iluminación LED de bajo consumo y teclas para un manejo más cómodo.



Código EAN: 4002515935576 / Número de material: 10751480 /
Número de material antiguo: 28269835D

Potencia de extracción en el nivel 3 (m ³ /h) según EN 61591	400
Potencia de extracción del nivel Booster 1 (m ³ /h)	640
Nivel acústico en el nivel 1 (dB(A) re1pW) según EN 60704-3	36,0
Nivel acústico en el nivel 2 (dB(A) re1pW) según EN 60704-3	44,0
Nivel acústico en el nivel 3 (dB(A) re1pW) según EN 60704-3	51,0
Nivel acústico del nivel Booster 1 (dB(A) re1pW) según EN 60704-3	62,0
Presión sonora en el nivel 1 (dB(A) re20μPa) según EN 60704-2-13	22,0
Presión sonora en el nivel 2 (dB(A) re20μPa) según EN 60704-2-13	30,0
Presión sonora en el nivel 3 (dB(A) re20μPa) según EN 60704-2-13	37,0
Presión sonora en el nivel Booster 1 (dB(A) re20μPa) según EN 60704-2-13	48,0
Recirculación del aire	
Potencia de extracción en el nivel 1 (m ³ /h) según EN 61591	135
Potencia de extracción en el nivel 2 (m ³ /h) según EN 61591	220
Potencia de extracción (m ³ /h) en el nivel Intensivo según EN 61591	535
Potencia de extracción en el nivel 3 (m ³ /h) según EN 61591	365
Nivel acústico en el nivel 1 (dB(A) re1pW) según EN 60704-3	47,0
Nivel de potencia acústica en nivel intensivo (dB(A) re 1 pW) según EN 60704-3	74,0
Nivel acústico en el nivel 2 (dB(A) re1pW) según EN 60704-3	55,0
Nivel acústico en el nivel 3 (dB(A) re1pW) según EN 60704-3	62,0
Presión sonora en el nivel 1 (dB(A) re20μPa) según EN 60704-2-13	32,0
Presión sonora en el nivel 2 (dB(A) re20μPa) según EN 60704-2-13	41,0
Presión sonora en el nivel 3 (dB(A) re20μPa) según EN 60704-2-13	48,0
Nivel de presión acústica en nivel intensivo (dB(A) re 20 μPa) según EN 60704-2-13	59,0
Seguridad	
Desconexión automática de seguridad	•
Cristal templado de seguridad (ESG)	•
Datos técnicos	
Ancho del cuerpo de la campana en mm	880
Alto del cuerpo de la campana en mm	63
Fondo del cuerpo de la campana en mm	293
Peso neto en kg	14,0
Longitud de la conducción eléctrica en m	1,5
Clavija con toma a tierra	•
Altura mínima sobre placas vitrocerámicas en mm	450

DA 2698

Grupo filtrante

con iluminación LED de bajo consumo y teclas para un manejo más cómodo.



Código EAN: 4002515935576 / Número de material: 10751480 /
Número de material antiguo: 28269835D

Distancia mínima de seguridad por encima de placas de gas (máx. 12,6 kW de potencia total, quemador \leq 4,5 kW) en mm

650

Número de fases

1

Potencia nominal total en kW

0,09

Tensión en V

230

Fusibles en A

10

Frecuencia en Hz

50

Indicaciones para el montaje

Conexión para salida de aire arriba

•

Conexión para salida de aire arriba y atrás

•

Diámetro de la boca de salida en mm

150

Combinación con placa de cocción con conexión WiFi de Miele

Recomendable

Accesorios suministrados

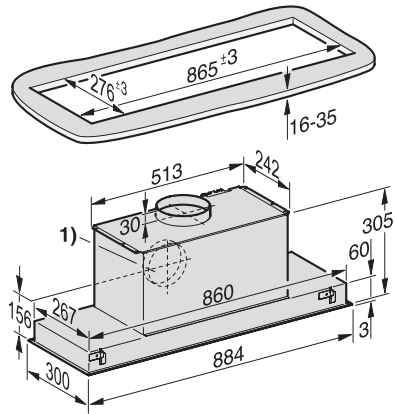
Clapeta antirretorno

•

DA 2698

Grupo filtrante

con iluminación LED de bajo consumo y teclas para un manejo más cómodo.



DA 2698 I- Integrated cooker hood (Installation drawing)