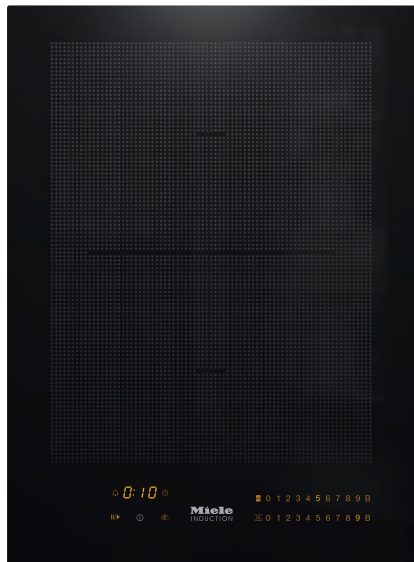


CS 7612 FL
Elemento SmartLine
con área de cocción PowerFlex de inducción

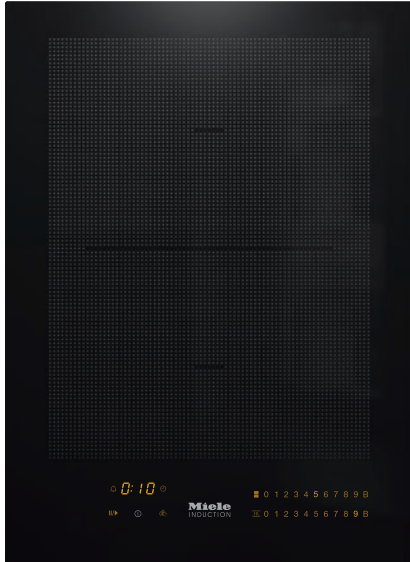


- Selección rápida e intuitiva con filas numéricas – SmartSelect
- Diseño elegante: para instalación enrasada o sobre encimera
- Combina perfectamente con todos los elementos SmartLine
- Versátil y rápido: 2 zonas de cocción incl. 1 zona PowerFlex
- Mínimos tiempos desde el inicio de ebullición: TwinBooster

Código EAN: 4002515930274 / Número de material: 10684490 /
Número de material antiguo: 277612501B

| | |
|--|----------------|
| Tipo de calentamiento | |
| Tipo de calentamiento | Inducción |
| Diseño | |
| SmartLine | • |
| Diseño | |
| Elegante superficie de vitrocerámica | • |
| Montaje enrasado | • |
| Color de la vitrocerámica | Negro |
| Montaje sobre encimera | • |
| Dotación de zonas de cocción | |
| Número de zonas de cocción | 2 |
| Zonas de cocción PowerFlex | |
| Número | 2 |
| Diámetro en mm | Ø 150 – 230 |
| Potencia en W | 2100 |
| Booster en W | 3000 |
| TwinBooster en W | 3650 |
| 1. zona/área de cocción | |
| Posición | centrado |
| Tipo | PowerFlex |
| Tamaño en mm | 230x390 |
| Potencia máx. del Booster en W | 3000 |
| Potencia máx. en W | 2100 |
| Potencia máx. TwinBooster en W | 3650 |
| Confort de manejo | |
| Manejo a través de teclas sensoras | SmartSelect |
| Reconocimiento de menaje y del tamaño de recipientes | • |
| Color de las indicaciones | Amarillo |
| Inicio automático de cocción | • |
| Mantenimiento del calor | • |
| Función Stop & Go | • |
| Función Recall | • |
| Desconexión de seguridad | • |
| Detección permanente de recipientes de cocción | • |
| Ajustes personalizados (p. ej., señales acústicas) | • |
| Función Limpieza | • |
| Minutero avisador | • |
| Confort de mantenimiento | |
| Superficie vitrocerámica fácil limpieza | • |
| Seguridad | |
| Desconexión automática de seguridad | • |
| Función de bloqueo | • |
| Bloqueo de puesta en funcionamiento | • |
| Ventilador de refrigeración integrado | • |
| Protección contra el sobrecalentamiento | • |
| Indicador de calor residual | • |
| Datos técnicos | |
| Medidas (Al x An x Fo) en mm | 51 x 378 x 520 |
| Medidas en mm (Ancho) | 378 |
| Medidas en mm (Alto) | 51 |

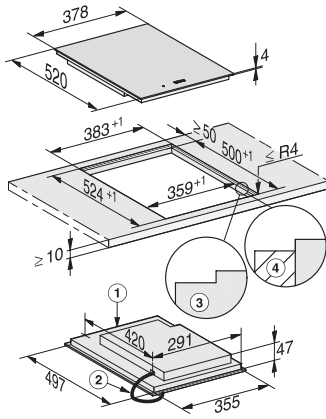
CS 7612 FL
Elemento SmartLine
con área de cocción PowerFlex de inducción



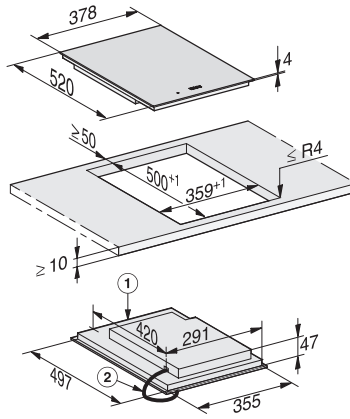
Código EAN: 4002515930274 / Número de material: 10684490 /
Número de material antiguo: 277612501B

| | |
|---|-------------------|
| Medidas en mm (Fondo) | 520 |
| Medidas del hueco (An x Fo) para montaje enrasado en mm | 358/382 x 500/524 |
| Medidas del hueco en mm (ancho) para montaje sobre encimera | 358 |
| Medidas del hueco en mm (fondo) para montaje sobre encimera | 500 |
| Altura de montaje con caja de conexiones en mm | 51 |
| Medida interior del hueco en mm (Ancho) para montaje enrasado | 358 |
| Medida interior del hueco en mm (Fondo) para montaje enrasado | 500 |
| Peso neto en kg | 7 |
| Medida exterior del hueco en mm (Ancho) para montaje enrasado | 382 |
| Medida exterior del hueco en mm (Fondo) para montaje enrasado | 524 |
| Potencia nominal total en kW | 3,60 |
| Longitud de la conducción eléctrica en m | 1,4 |
| Tensión en V | 230 |
| Frecuencia en Hz | 50-60 |
| Accesorios suministrados | |
| Cable de conexión | Sí |

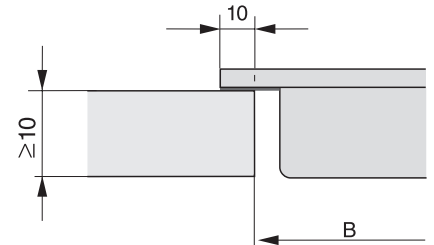
CS 7612 FL
 Elemento SmartLine
 con área de cocción PowerFlex de inducción



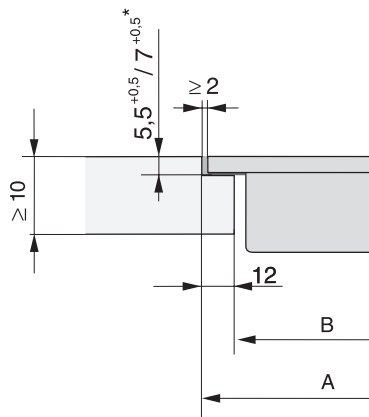
CS7612FL, flush (installation drawing)



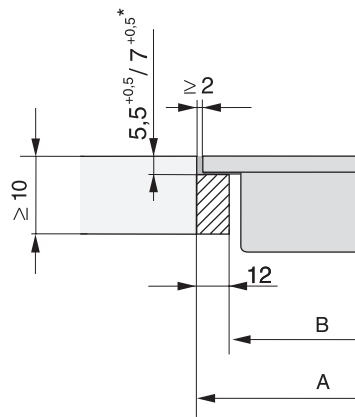
CS7612FL, (installation drawing)



CS 7000 FL (Installation drawing)



CS 7000 FL, flush (Installation drawing)



CS 7000 FL, flush (Installation drawing)