

KFN 28133 D ws
Combi de libre instalación
NoFrost y DynaCool para el mejor confort y la mayor versatilidad.



- Óptima iluminación del interior con LEDs sin mantenimiento
- Sin escarcha, no vuelva a descongelar a mano: NoFrost
- Diseño sin tirador gracias al rebaje de agarre integrado.



Código EAN: 4002515812082 / Número de material: 10622110 /
Número de material antiguo: 38281330EU1

Categoría del aparato	
Combinación de frigorífico-congelador	•
Diseño	
Aparato de libre instalación	•
Apertura de la puerta	derecha
Apertura de la puerta, intercambiable	•
Diseño	
Color de la carcasa	Blanco
Color frontal	Blanco
Iluminación zona de refrigeración	LED
Confort de manejo	
ComfortClean	•
DynaCool	•
NoFrost	•
DuplexCool	•
Ayuda para la apertura de la puerta	Tirador empotrado
Control	
Concepto de manejo	PicTronic
Frigorífico desconectable	Sí
Regulación independiente de la temperatura del frigorífico y el congelador	Sí
SuperFrost	•
Número de zonas de temperatura	2
Modo Sabbat	•
Timer QuickCool	•
Frigorífico/Congelador	
Número de baldas	4
Nº estantes puerta para conservas	2
Estante en la cara interior de la puerta para botellas	1
Estante interior puerta	3
Congelador/Zona de congelación	
Número de cajones/cestos del congelador	3
Eficiencia y sostenibilidad	
Clase de eficiencia energética (A-G)	D
Consumo energético anual en kWh	196,74
Consumo energético en 24 h en kWh	0,53
Seguridad	
Función de bloqueo	•
Alarma acústica de la puerta	•
Alarma acústica de temperatura del recinto congelador	•
Alarma óptica de temperatura	•
Datos técnicos	
Ancho del aparato en mm	600
Alto del aparato en mm	1861
Fondo del aparato en mm	657
Peso neto en kg	69,0
Clase climática	SN-T
Zona de refrigeración en l	209
Zona de congelación 4 estrellas en l	101
Capacidad útil total en l	310

KFN 28133 D ws

Combi de libre instalación

NoFrost y DynaCool para el mejor confort y la mayor versatilidad.



Código EAN: 4002515812082 / Número de material: 10622110 /

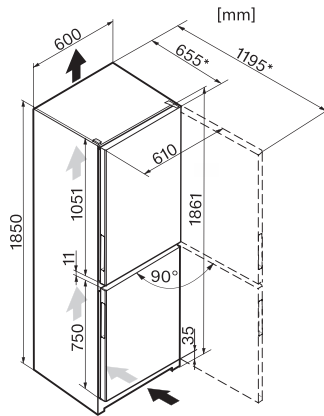
Número de material antiguo: 38281330EU1

Tiempo de almacenamiento en caso de anomalía en h	12
Capacidad de congelación en kg/24 h	8,00
Clase de emisiones de ruido acústico (A-D)	C
Nivel acústico en db(A) re1pW	39
Consumo de corriente en miliamperios (mA)	1400
Tensión en V	220-240
Fusibles en A	10
Número de fases	1
Frecuencia en Hz	50
Longitud de la conducción eléctrica en m	2,4
Sustitución de lámparas	Servicio Post-venta
Accesorios suministrados	
Huevera	•
Cubitera	•

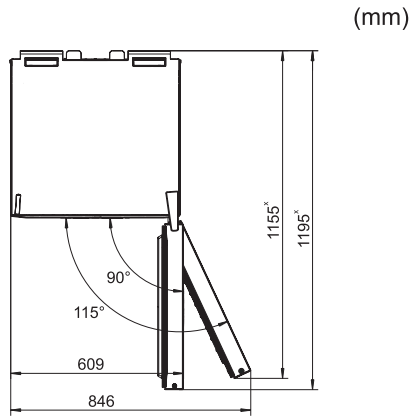
KFN 28133 D ws

Combi de libre instalación

NoFrost y DynaCool para el mejor confort y la mayor versatilidad.



KFN28132D ws, KFN28133D ws, KFN28132D edt/cs,
KFN28133D edt/cs (Skizze) (*Fußnote)



KFN28132D ws, KFN28133D ws, KFN28132D edt/cs,
KFN28133D edt/cs, KFN29132, KFN29133, (Skizze)
(*Fußnote)