

DA 2390

Grupo filtrante

con iluminación LED de bajo consumo y teclas para un manejo más cómodo.



- Diseño de cocina individual: totalmente integrado con 884 mm cm de ancho
- Ahorre espacio: para armarios con más de 30 cm de profundidad
- Potente: 600 m<sup>3</sup>/h en el nivel Booster
- Filtrado eficiente – Filtro de acero inoxidable con 10 capas
- Limpieza fácil y segura: CleanCover de Miele



Código EAN: 4002515792667 / Número de material: 10555630 /  
Número de material antiguo: 28239055E

<b>Diseño</b>	
Grupo filtrante	•
<b>Diseño constructivo</b>	
Color	Acero inoxidable
<b>Funciones</b>	
Tipo de conducción de aire	Salida de aire convertible recirculación
Juego de cambio a recirculación necesario (accesorio especial)	DUU 151
Filtro de carbón activado – accesorios especiales	DKF 19-P
<b>Confort de manejo</b>	
Control electrónico	•
Niveles de potencia (número sin nivel Booster)	3
Niveles Booster	1
<b>Eficiencia y sostenibilidad</b>	
Consumo energético anual en kW/año	55,3
Clase de eficiencia energética (A+++ – D)	A
Clase de eficiencia de filtrado de grasa	A
Clase de eficiencia fluidodinámica	A
Clase de eficiencia de iluminación	A
<b>Confort de mantenimiento</b>	
CleanCover	•
<b>Sistema de filtrado</b>	
Número de filtros de grasa de metal de acero inoxidable aptos para lavavajillas (10 capas)	2
<b>Iluminación</b>	
LED	•
Número x W	4 x 3 W
Nivel de iluminación en Lx	500 lx
Temperatura de color en K	3000 Kelvin
<b>Ventilador</b>	
Ventilador de doble absorción lateral	•
Motor de corriente alterna (motor CA)	•
<b>Salida de aire</b>	
Nivel de potencia 1 (m <sup>3</sup> /h) según EN 61591	250
Nivel de potencia 2 (m <sup>3</sup> /h) según EN 61591	300
Nivel de potencia 3 (m <sup>3</sup> /h) según EN 61591	360
Potencia de extracción del nivel Booster 1 (m <sup>3</sup> /h)	600
Nivel acústico 1 (dB(A) re1pW) según EN 60704-3	47,0
Nivel acústico 2 (dB(A) re1pW) según EN 60704-3	48,0
Nivel acústico 3 (dB(A) re1pW) según EN 60704-3	52,0
Nivel acústico del nivel Booster 1 (dB(A) re1pW) según EN 60704-3	64,0
En nivel de potencia 1: presión sonora en dB(A) re20µPa según EN 60704-2-13	31,0
En nivel de potencia 2: presión sonora en dB(A) re20µPa según EN 60704-2-13	34,0
Presión sonora Nivel 3 (dB(A) re20µPa) según EN 60704-2-13	38,0

DA 2390

Grupo filtrante

con iluminación LED de bajo consumo y teclas para un manejo más cómodo.



Código EAN: 4002515792667 / Número de material: 10555630 /

Número de material antiguo: 28239055E

Presión sonora del nivel Booster 1 (dB(A) re20μPa) según EN 60704-2-13 50,0

#### Recirculación del aire

Nivel de potencia 1 (m<sup>3</sup>/h) según EN 61591 190

Nivel de potencia 2 (m<sup>3</sup>/h) según EN 61591 250

Nivel de potencia 3 (m<sup>3</sup>/h) según EN 61591 320

Potencia de extracción en el nivel Booster 1 (m<sup>3</sup>/h) según EN 61591 500

Nivel acústico 1 (dB(A) re1pW) según EN 60704-3 54,0

Nivel acústico 2 (dB(A) re1pW) según EN 60704-3 60,0

Nivel acústico 3 (dB(A) re1pW) según EN 60704-3 64,0

Nivel acústico del nivel Booster 1 (dB(A) re1pW) según EN 60704-3 72,0

En nivel de potencia 1: presión sonora en dB(A) re20μPa según EN 60704-2-13 39,0

En nivel de potencia 2: presión sonora en dB(A) re20μPa según EN 60704-2-13 45,0

Presión sonora Nivel 3 (dB(A) re20μPa) según EN 60704-2-13 49,0

Presión sonora del nivel Booster 1 (dB(A) re20μPa) según EN 60704-2-13 57,0

#### Seguridad

Desconexión automática de seguridad •

#### Datos técnicos

Ancho del cuerpo de la campana en mm 884

Alto del cuerpo de la campana en mm 63

Fondo del cuerpo de la campana en mm 297

Peso neto en kg 13,0

Longitud de la conducción eléctrica en m 1,5

Clavija con toma a tierra •

Distancia mínima por encima de placas eléctricas en mm 450

Distancia mínima por encima de placas de gas (potencia máxima total 12,6 kW, quemadores ≤ 4,5 kW) en mm 650

Número de fases 1

Potencia nominal total en kW 0,23

Tensión en V 230

Fusibles en A 10

Frecuencia en Hz 50

#### Indicaciones para el montaje

Conexión para salida de aire arriba •

Conexión para salida de aire arriba y atrás •

Diámetro de la boca de salida en mm 150

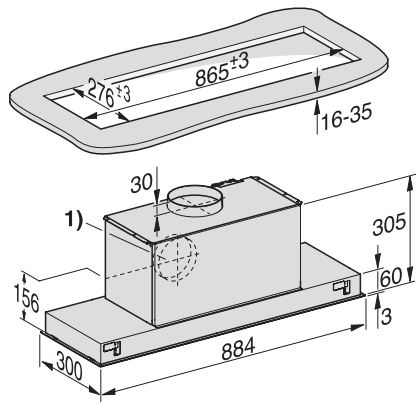
#### Accesorios suministrados

Clapeta antirretorno •

DA 2390

Grupo filtrante

con iluminación LED de bajo consumo y teclas para un manejo más cómodo.



DA2390 (Installation drawing)