

DA 2360

Grupo filtrante

con iluminación LED de bajo consumo y teclas para un manejo más cómodo.



- Diseño de cocina individual: totalmente integrado con 584 mm cm de ancho
- Ahorre espacio: para armarios con más de 30 cm de profundidad
- Potente: 600 m³/h en el nivel Booster
- Filtrado eficiente – Filtro de acero inoxidable con 10 capas
- Limpieza fácil y segura: CleanCover de Miele



Código EAN: 4002515794852 / Número de material: 10555610 /
Número de material antiguo: 28236055E

Diseño	
Grupo filtrante	•
Diseño constructivo	
Color	Acero inoxidable
Funciones	
Tipo de conducción de aire	Salida de aire convertible recirculación
Juego de cambio a recirculación necesario (accesorio especial)	DUU 151
Filtro de carbón activado – accesorios especiales	DKF 19-P
Confort de manejo	
Control electrónico	•
Niveles de potencia (número sin nivel Booster)	3
CleanCover para limpieza fácil del interior de la campana	•
Eficiencia y sostenibilidad	
Consumo energético anual en kW/año	49,1
Clase de eficiencia energética (A+++ – D)	A
Consumo energético anual en kW/año	49,1
Clase de eficiencia fluidodinámica	A
Clase de eficiencia de iluminación	A
Clase de eficiencia de filtrado de grasa	B
Sistema de filtrado	
Número de filtros de grasa de metal de acero inoxidable aptos para lavavajillas (10 capas)	1
Iluminación	
LED	•
Número x W	2 x 3 W
Nivel de iluminación en Lx	350 lx
Temperatura de color en K	3000 Kelvin
Ventilador	
Ventilador de doble absorción lateral	•
Motor de corriente alterna (motor CA)	•
Salida de aire	
Nivel de potencia 1 (m ³ /h) según EN 61591	250
Nivel de potencia 2 (m ³ /h) según EN 61591	300
Nivel de potencia 3 (m ³ /h) según EN 61591	360
En nivel Booster: potencia de extracción en m ³ /h	600
Nivel acústico 1 (dB(A) re1pW) según EN 60704-3	47,0
Nivel acústico 2 (dB(A) re1pW) según EN 60704-3	48,0
Nivel acústico 3 (dB(A) re1pW) según EN 60704-3	52,0
En nivel Booster: nivel acústico en dB(A) re1pW según EN 60704-3	64,0
Presión sonora nivel de funcionamiento 1 (dB(A) re20μPa)	31,0
En nivel de potencia 2: presión sonora en dB(A) re20μPa según EN 60704-2-13	34,0
Presión sonora Nivel 3 (dB(A) re20μPa) según EN 60704-2-13	38,0
En nivel Booster: presión sonora en dB(A) re20μPa según EN 60704-2-13	50,0
Recirculación del aire	
Nivel de potencia 1 (m ³ /h) según EN 61591	190

DA 2360

Grupo filtrante

con iluminación LED de bajo consumo y teclas para un manejo más cómodo.



Código EAN: 4002515794852 / Número de material: 10555610 /
Número de material antiguo: 28236055E

Nivel de potencia 2 (m ³ /h) según EN 61591	250
Nivel de potencia 3 (m ³ /h) según EN 61591	320
Potencia de extracción en el nivel Booster 1 (m ³ /h) según EN 61591	500
Nivel acústico 1 (dB(A) re1pW) según EN 60704-3	54,0
Nivel acústico 2 (dB(A) re1pW) según EN 60704-3	60,0
Nivel acústico 3 (dB(A) re1pW) según EN 60704-3	64,0
Nivel acústico del nivel Booster 1 (dB(A) re1pW) según EN 60704-3	72,0
En nivel de potencia 1: presión sonora en dB(A) re20μPa según EN 60704-2-13	39,0
En nivel de potencia 2: presión sonora en dB(A) re20μPa según EN 60704-2-13	45,0
Presión sonora Nivel 3 (dB(A) re20μPa) según EN 60704-2-13	49,0
Presión sonora del nivel Booster 1 (dB(A) re20μPa) según EN 60704-2-13	57,0

Seguridad

Desconexión automática de seguridad	•
-------------------------------------	---

Datos técnicos

Ancho del cuerpo de la campana en mm	584
Alto del cuerpo de la campana en mm	63
Fondo del cuerpo de la campana en mm	297
Distancia mínima por encima de placas eléctricas en mm	450
Peso neto en kg	11,0
Longitud de la conducción eléctrica en m	1,5
Clavija con toma a tierra	•
Distancia mínima por encima de placas de gas (potencia máxima total 12,6 kW, quemadores ≤ 4,5 kW) en mm	650
Potencia nominal total en kW	0,22
Tensión en V	230
Fusibles en A	10
Número de fases	1
Frecuencia en Hz	50

Indicaciones para el montaje

Conexión para salida de aire arriba	•
Conexión para salida de aire arriba y atrás	•
Diámetro de la boca de salida en mm	150

Accesorios suministrados

Clapeta antirretorno	•
----------------------	---

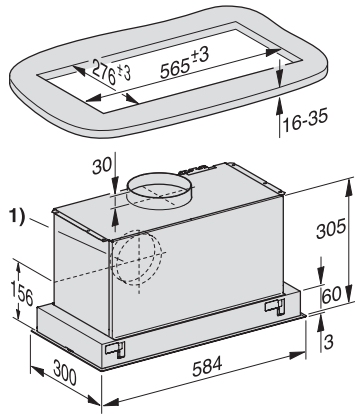
Accesorios especiales (no suministrados)

Filtro carbón activo	Nein
----------------------	------

DA 2360

Grupo filtrante

con iluminación LED de bajo consumo y teclas para un manejo más cómodo.



DA 2360 (Installation drawing)