

KFN 29683 D brws
Combi de libre instalación XL
Exclusivo frontal acristalado, PerfectFresh Pro y FlexiLight.



- Almacenamiento profesional: mayor frescura durante más tiempo con PerfectFresh Pro
- Ajuste de la iluminación personalizable de baldas inferiores de cristal con FlexiLight
- Sin escarcha, no vuelva a descongelar a mano: NoFrost
- Más espacio y confort gracias al espacio interior XL



Código EAN: 4002515639153 / Número de material: 10243110 /
Número de material antiguo: 38296836EU1

| | |
|--|--------------------------|
| Categoría del aparato | |
| Combinación de frigorífico-congelador | • |
| Diseño | |
| Aparato de libre instalación | • |
| Apertura de la puerta | derecha |
| Apertura de la puerta, intercambiable | • |
| Diseño | |
| Color de la carcasa | Acabado acero inoxidable |
| Color frontal | Cristal Brilliant White |
| Iluminación zona de refrigeración | FlexiLight |
| Luz en zona de congelación | LED |
| Iluminación LED PerfectFresh Pro | • |
| Confort de manejo | |
| Conexión con Miele@home | • |
| Accesorios para la conexión | XKS 3100 W |
| Sistema Fresh | PerfectFresh Pro |
| ComfortClean | • |
| DynaCool | • |
| NoFrost | • |
| DuplexCool | • |
| Espacio interior XL | • |
| VarioRoom | • |
| SoftClose | • |
| SelfClose | • |
| Ayuda para la apertura de la puerta | Click2open |
| Sistema Silence | • |
| Control | |
| Concepto de manejo | FreshTouch |
| Frigorífico desconectable | Sí |
| Regulación independiente de la temperatura del frigorífico y el congelador | No |
| SuperFrio | • |
| SuperFrost | • |
| Número de zonas de temperatura | 3 |
| Modo Sabbat | • |
| Modo Party | • |
| Modo Holiday | • |
| Timer QuickCool | • |
| Frigorífico/Congelador | |
| Número de baldas | 3 |
| de estos, iluminados | 2 |
| Estante para botellas, de metal cromado | • |
| N.º de cajones para alimentos frescos | 2 |
| Nº estantes puerta para conservas | 2 |
| Estante en la cara interior de la puerta para botellas | 1 |
| Estante interior puerta | 3 |
| Congelador/Zona de congelación | |
| Número de cajones/cestos del congelador | 3 |
| Eficiencia y sostenibilidad | |
| Clase de eficiencia energética (A–G) | D |

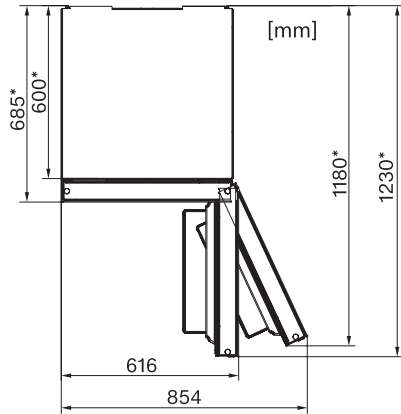
KFN 29683 D brws
 Combi de libre instalación XL
 Exclusivo frontal acristalado, PerfectFresh Pro y FlexiLight.



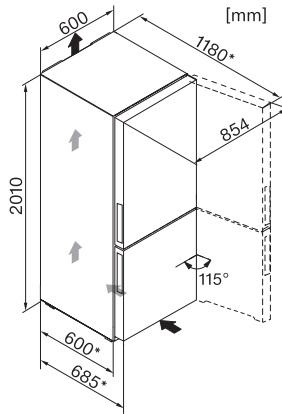
Código EAN: 4002515639153 / Número de material: 10243110 /
 Número de material antiguo: 38296836EU1

| | |
|--|---------------------|
| Consumo energético anual en kWh | 227,76 |
| Consumo energético en 24 h en kWh | 0,62 |
| Seguridad | |
| Función de bloqueo | • |
| Alarma acústica de la puerta | • |
| Alarma acústica de temperatura del recinto congelador | • |
| Alarma óptica de la puerta | • |
| Alarma óptica de temperatura | • |
| Indicación de corte de suministro eléctrico para el compartimento congelador | • |
| Datos técnicos | |
| Ancho del aparato en mm | 600 |
| Alto del aparato en mm | 2010 |
| Fondo del aparato en mm | 685 |
| Peso neto en kg | 102,8 |
| Clase climática | SN-T |
| Zona de refrigeración en l | 247 |
| de ellos, zona PerfectFresh en l | 97 |
| Zona de congelación 4 estrellas en l | 104 |
| Capacidad útil total en l | 343 |
| Tiempo de almacenamiento en caso de anomalía en h | 16 |
| Capacidad de congelación en kg/24 h | 9,00 |
| Clase de emisiones de ruido acústico (A-D) | C |
| Nivel acústico en db(A) re1pW | 36 |
| Consumo de corriente en miliamperios (mA) | 1400 |
| Tensión en V | 220-240 |
| Fusibles en A | 10 |
| Número de fases | 1 |
| Frecuencia en Hz | 50-60 |
| Longitud de la conducción eléctrica en m | 2,2 |
| Sustitución de lámparas | Servicio Post-venta |
| Accesorios suministrados | |
| Mantequillera | • |
| Huevera | • |
| Filtro Active AirClean | • |
| Acumuladores de frío | • |
| Cubitera | • |

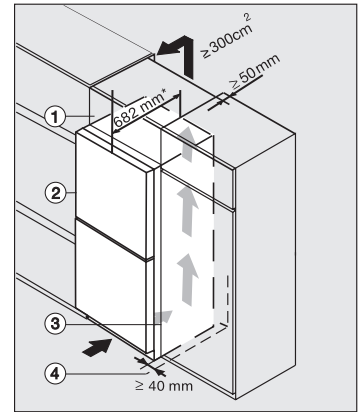
KFN 29683 D brws
 Combi de libre instalación XL
 Exclusivo frontal acristalado, PerfectFresh Pro y FlexiLight.



KFN29683D obsw, KFN29683D brws, KFN29233D bb, KFN29283D bb, KFN29493DE edt/cs, top view, (sketch) (*footnote)



KFN29683D obsw, KFN29683D brws, KFN29233D bb, KFN29283D bb, KFN29493DE edt/cs (sketch) (*footnote)



KFN29233D bb, KFN29283D bb, KFN29683D obsw, KFN29683D brws, installation draw