

KFN 29683 D obsw
 Combi de libre instalación XL
 Exclusivo frontal acristalado, PerfectFresh Pro y FlexiLight.



- Almacenamiento profesional: mayor frescura durante más tiempo con PerfectFresh Pro
- Ajuste de la iluminación personalizable de baldas inferiores de cristal con FlexiLight
- Sin escarcha, no vuelva a descongelar a mano: NoFrost
- Más espacio y confort gracias al espacio interior XL



Código EAN: 4002515639146 / Número de material: 10243100 /
 Número de material antiguo: 38296835EU1

Categoría del aparato	
Combinación de frigorífico-congelador	•
Diseño	
Aparato de libre instalación	•
Apertura de la puerta	derecha
Apertura de la puerta, intercambiable	•
Diseño	
Color de la carcasa	Acabado acero inoxidable
Color frontal	Cristal Obsidian Black
Iluminación zona de refrigeración	FlexiLight
Luz en zona de congelación	LED
Iluminación LED PerfectFresh Pro	•
Confort de manejo	
Conexión con Miele@home	•
Accesorios para la conexión	XKS 3100 W
Sistema Fresh	PerfectFresh Pro
ComfortClean	•
DynaCool	•
NoFrost	•
DuplexCool	•
Espacio interior XL	•
VarioRoom	•
SoftClose	•
SelfClose	•
Ayuda para la apertura de la puerta	Click2open
Sistema Silence	•
Control	
Concepto de manejo	FreshTouch
Frigorífico desconectable	Sí
Regulación independiente de la temperatura del frigorífico y el congelador	No
SuperFrio	•
SuperFrost	•
Número de zonas de temperatura	3
Modo Sabbat	•
Modo Party	•
Modo Holiday	•
Timer QuickCool	•
Frigorífico/Congelador	
Número de baldas	3
de estos, iluminados	2
Estante para botellas, de metal cromado	•
N.º de cajones para alimentos frescos	2
Nº estantes puerta para conservas	2
Estante en la cara interior de la puerta para botellas	1
Estante interior puerta	3
Congelador/Zona de congelación	
Número de cajones/cestos del congelador	3
Eficiencia y sostenibilidad	
Clase de eficiencia energética (A–G)	D

KFN 29683 D obsw
 Combi de libre instalación XL
 Exclusivo frontal acristalado, PerfectFresh Pro y FlexiLight.



Código EAN: 4002515639146 / Número de material: 10243100 /
 Número de material antiguo: 38296835EU1

Consumo energético anual en kWh	227,76
Consumo energético en 24 h en kWh	0,62

Seguridad

Función de bloqueo	•
Alarma acústica de la puerta	•
Alarma acústica de temperatura del recinto congelador	•
Alarma óptica de la puerta	•
Alarma óptica de temperatura	•
Indicación de corte de suministro eléctrico para el compartimento congelador	•

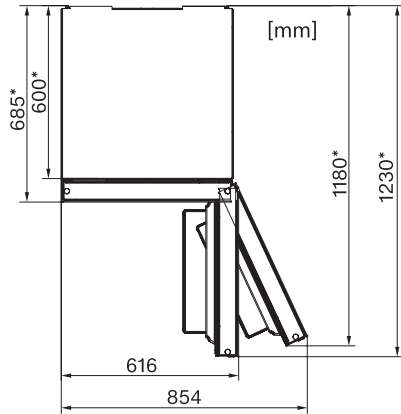
Datos técnicos

Ancho del aparato en mm	600
Alto del aparato en mm	2010
Fondo del aparato en mm	685
Peso neto en kg	102,4
Clase climática	SN-T
Zona de refrigeración en l	247
de ellos, zona PerfectFresh en l	101
Zona de congelación 4 estrellas en l	104
Capacidad útil total en l	350
Tiempo de almacenamiento en caso de anomalía en h	16
Capacidad de congelación en kg/24 h	9,00
Clase de emisiones de ruido acústico (A-D)	C
Nivel acústico en db(A) re1pW	36
Consumo de corriente en miliamperios (mA)	1400
Tensión en V	220-240
Fusibles en A	10
Número de fases	1
Frecuencia en Hz	50-60
Longitud de la conducción eléctrica en m	2,2
Sustitución de lámparas	Servicio Post-venta

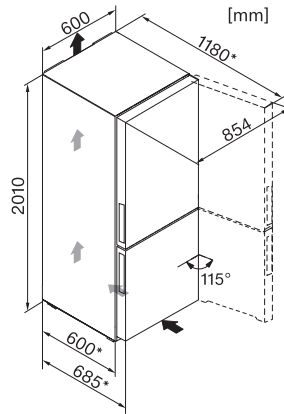
Accesorios suministrados

Mantequillera	•
Huevera	•
Filtro Active AirClean	•
Acumuladores de frío	•
Cubitera	•

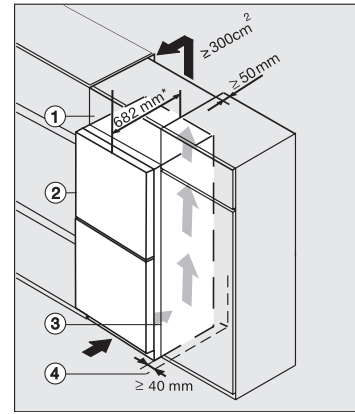
KFN 29683 D obsw
 Combi de libre instalación XL
 Exclusivo frontal acristalado, PerfectFresh Pro y FlexiLight.



KFN29683D obsw, KFN29683D brws, KFN29233D bb, KFN29283D bb, KFN29493DE edt/cs, top view, (sketch) (*footnote)



KFN29683D obsw, KFN29683D brws, KFN29233D bb, KFN29283D bb, KFN29493DE edt/cs (sketch) (*footnote)



KFN29233D bb, KFN29283D bb, KFN29683D obsw, KFN29683D brws, installation draw